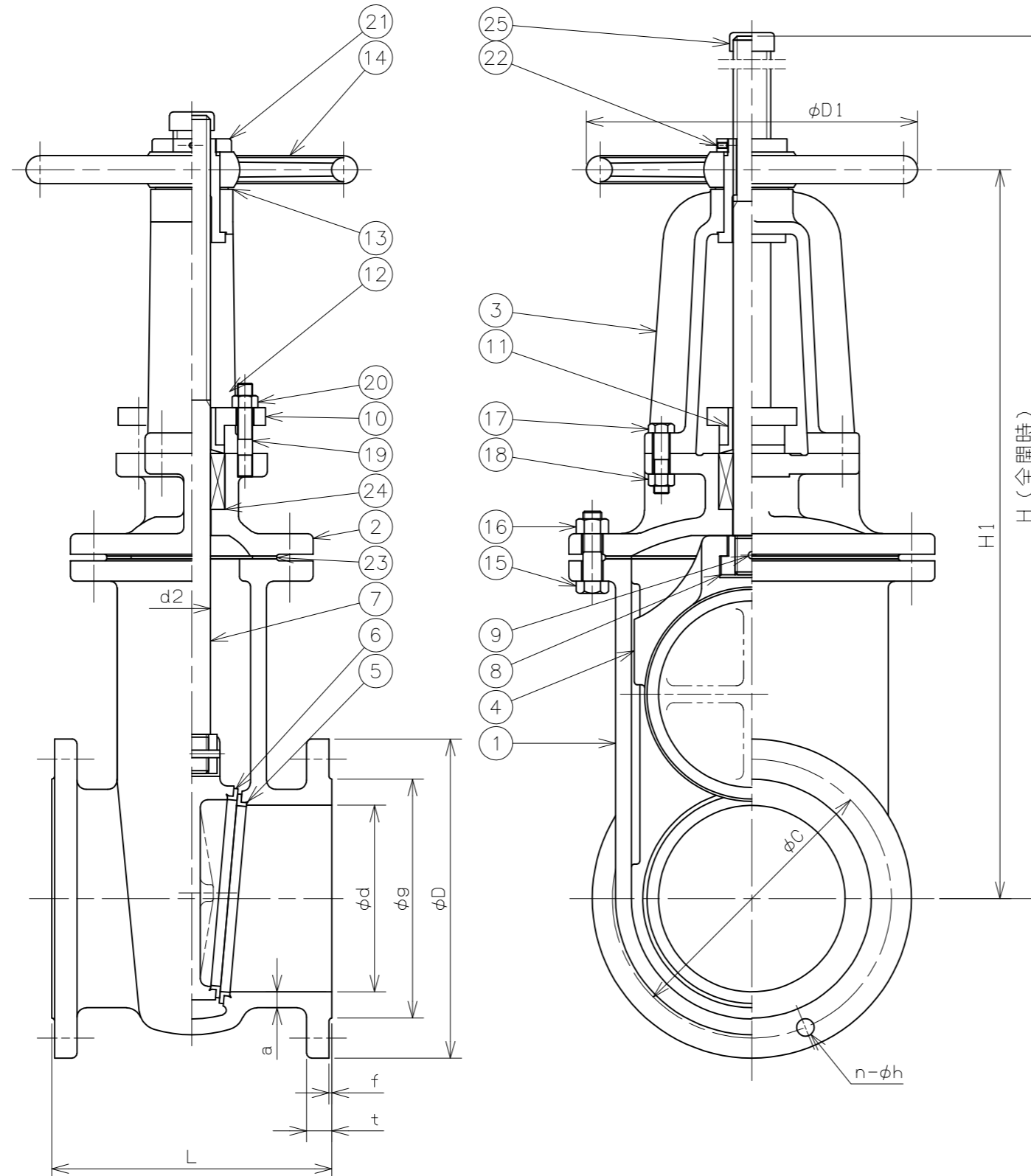


符号	日付	訂正記事	担当
△	2018-02-07	材料表記方法変更 SS400→SS400相当	福本・山崎・元田
△	2018-11-14	弁棒キャップ図示及び部品表に追記	福本・山崎・元田
△	2020-05-07	規格改正に伴い検査圧力変更等	福本・山崎・元田
△	2021-07-03	表題欄内容修正	福本・山崎・元田



番号	部品名	材料	個数	備考
25	弁棒キャップ	塩化ビニル	1	
24	パッキン	ノンアスベスト	1s	
23	ガスケット	水道用ゴム	1	
22	止めねじ	SUS304	1	
21	ロックナット	SS400相当	1	
20	六角ナット	SUS304	2	
19	植込ボルト	SUS304	2	
18	六角ナット	SS400相当	4	
17	六角ボルト	SS400相当	4	
16	六角ナット	SS400相当	~	
15	六角ボルト	SS400相当	~	
14	ハンドル車	FC200	1	
13	座金	C2801P	1	
12	ヨークスリーブ	CAC406	1	
11	グランドブシュ	CAC406	1	
10	パッキン押さえ	FC200	1	
9	テーパピン	SUS304	1	
8	弁体吊り	FC200	1	
7	弁棒	SUS403	1	
6	弁体付弁座	SUS403	2	
5	弁箱付弁座	SUS304	2	
4	弁体	FC200	1	
3	ヨーク	FC200	1	
2	ふた	FC200	1	
1	弁箱	FC200	1	

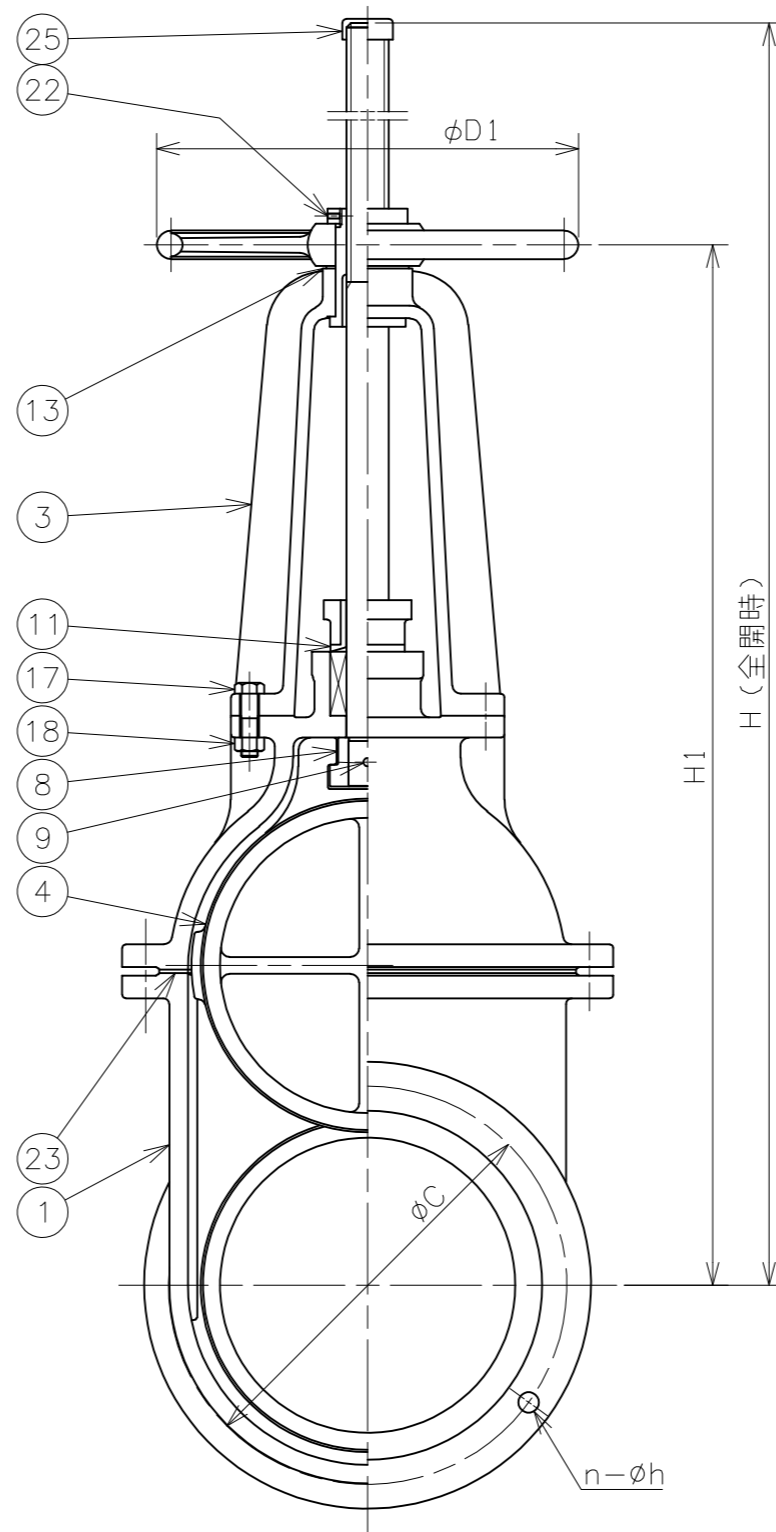
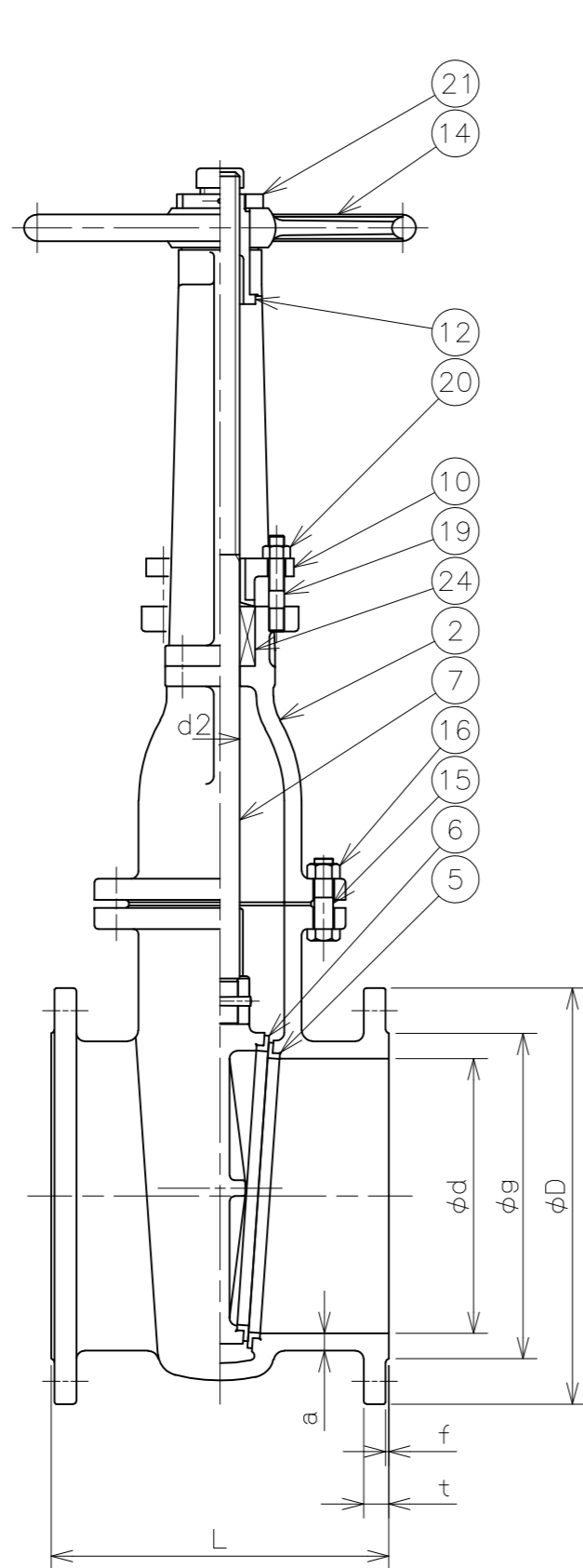
番号	部品名	材料	個数	備考
第三角法		試験	水圧	
寸法単位	mm	弁箱耐圧	1.75MPa	
尺度		弁座漏れ	0.75MPa	

呼び径	d	L	フランジ (JIS 7.5K)							a	d2	D1	(寸) H1	(寸) H	重量 (kg)	数量 (台)
			D	C	n	h	g	f	t							
75	75	240	211	168	4	19	125	3	24	10.5	26	250	396	523	43	
100	100	250	238	195	4	19	152	3	25	12	28	280	478	633	57	
125	125	260	263	220	6	19	177	3	25	13.5	32	280	558	741	72	
150	150	280	290	247	6	19	204	3	26	15	25	315	634	845	94	
200	200	300	342	299	8	19	256	3	27	17	40	355	781	1049	142	

铸铁 7.5K-75~200 JIS B2062準拠
 水配管用フランジ形外ねじ仕切弁
 FC200/SUS304/SUS403 Fig.44

承認	検図	設計	製図	日付
山崎	元田		安部	2008-01-16
			図番	R6-14587-4

昭和バルブ製作所 SHOWA VALVE CO., LTD.



呼び径	d	L	フランジ (JIS 7.5K)							a	d2	D1	(≍) H1	(≍) H	重量 (kg)	数量 (台)
			D	C	n	h	g	f	t							
250	250	380	410	360	8	23	308	3	29	18	44	400	926	1251	223	
300	300	400	464	414	10	23	362	4	31	20	46	450	1076	1454	300	

符号	日付	訂正記事	担当
①	1990-07-31	新JISコード表示	今井・山崎
②	2002-09-20	新JISコード表示	岸野・元田・山崎
③	2006-06-07	パッキン材質 ノンアスベストに変更	安部・元田・山崎
④	2007-10-05	CAD化	安部・元田・山崎
⑤	2008-05-20	Fig.No.追記 等	安部・元田・山崎
⑥	2018-02-07	材料表記方法変更 SS400→SS400相当	福本・山崎・元田
⑦	2018-11-14	弁棒キャップ図示及び部品表に追記	福本・山崎・元田
⑧	2020-05-07	呼び径350削除 規格改正に伴い検査圧力変更 等	福本・山崎・元田
⑨	2021-07-16	表題欄内容修正	福本・山崎・元田

番号	部品名	材料	個数	備考
25	弁棒キャップ	塩化ビニル	1	
24	パッキン	ノンアスベスト	1s	
23	ガスケット	水道用ゴム	1	
22	止めねじ	SUS304	1	
21	ロックナット	SS400相当	1	
20	六角ナット	SUS304	2	
19	植込ボルト	SUS304	2	
18	六角ナット	SS400相当	4	
17	六角ボルト	SS400相当	4	
16	六角ナット	SS400相当	~	
15	六角ボルト	SS400相当	~	
14	ハンドル車	FC200	1	
13	座金	C2801P	1	
12	ヨークスリーブ	CAC406	1	
11	グランドブシュ	CAC406	1	
10	パッキン押さえ	FC200	1	
9	テーパピン	SUS304	1	
8	弁体吊り	FC200	1	
7	弁棒	SUS403	1	
6	弁体付弁座	SUS403	2	
5	弁箱付弁座	SUS304	2	
4	弁体	FC200	1	
3	ヨーク	FC200	1	
2	ふた	FC200	1	
1	弁箱	FC200	1	

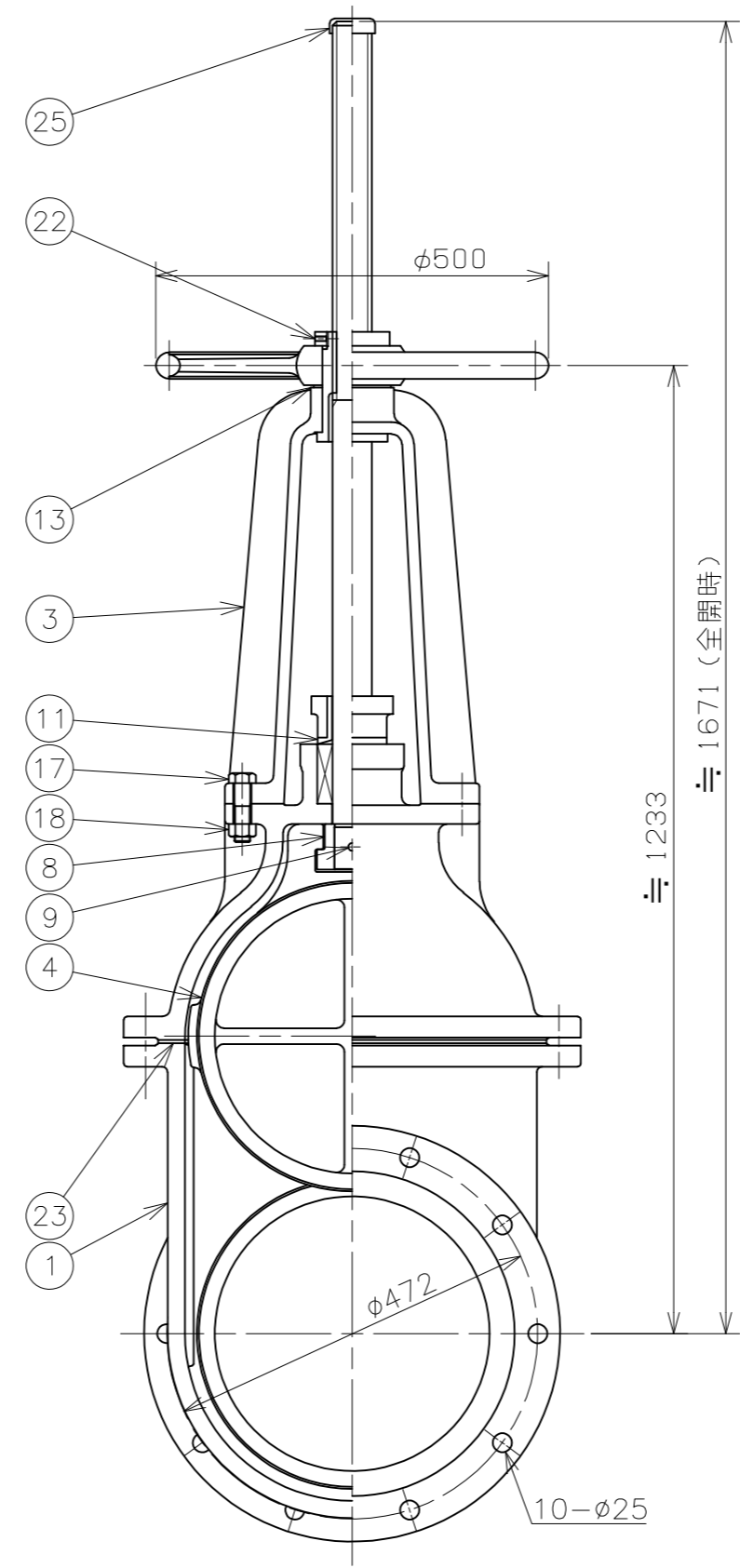
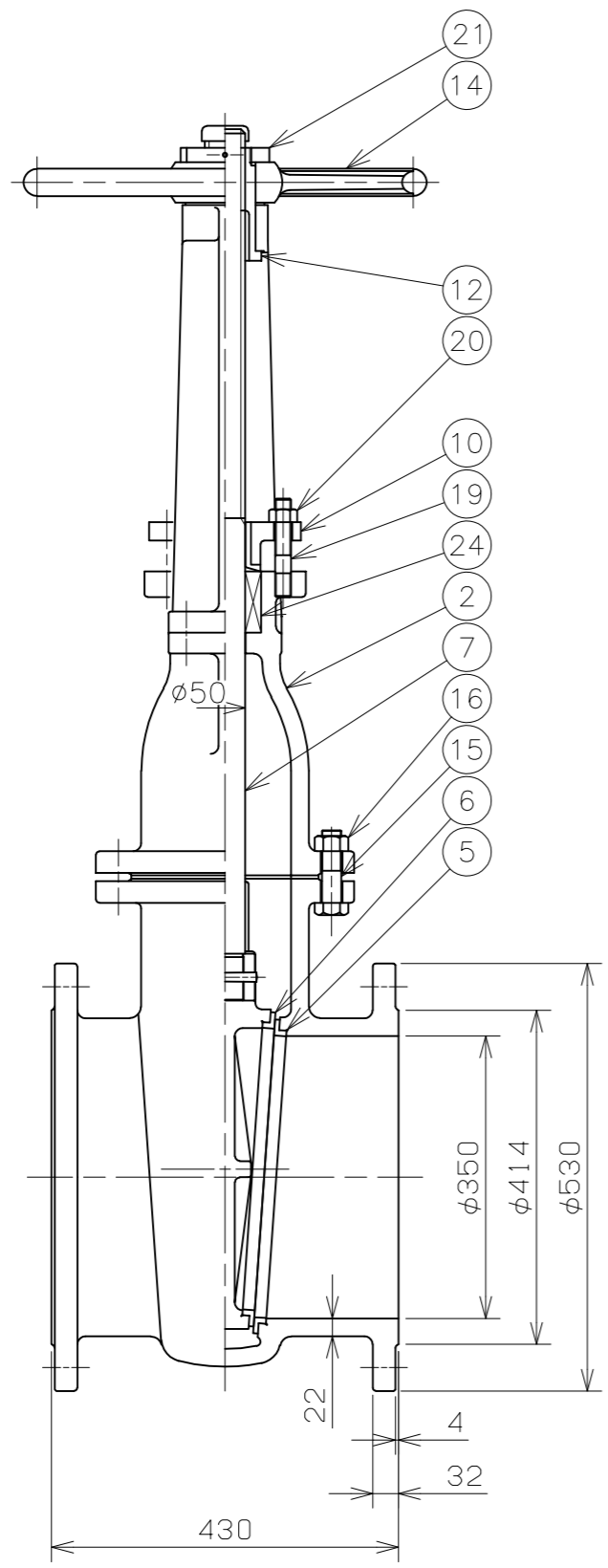
番号	部品名	材料	個数	備考
第三角法		試験	水圧	
寸法単位	mm	弁箱耐圧	1.75MPa	
尺度		弁座漏れ	0.75MPa	

鋳鉄 7.5K-250~300 JIS B2062準拠
 水配管用フランジ形外ねじ仕切弁
 FC200/SUS304/SUS403 Fig.44

承認	検図	設計	製図	日付	番
桜井	山崎		太田	1990-02-01	R6-04617-9

昭和バルブ製作所 SHOWA VALVE CO., LTD.

符号	日付	訂正記事	担当
△	2018-07-31	材料表記方法変更 SS400→SS400相当	元田・辻・元田
△	2020-05-07	規格改正に伴い検査圧力変更等	福本・山崎・元田
△	2021-07-16	表題欄内容修正	福本・山崎・元田



重量 (kg)	数量 (台)
392	

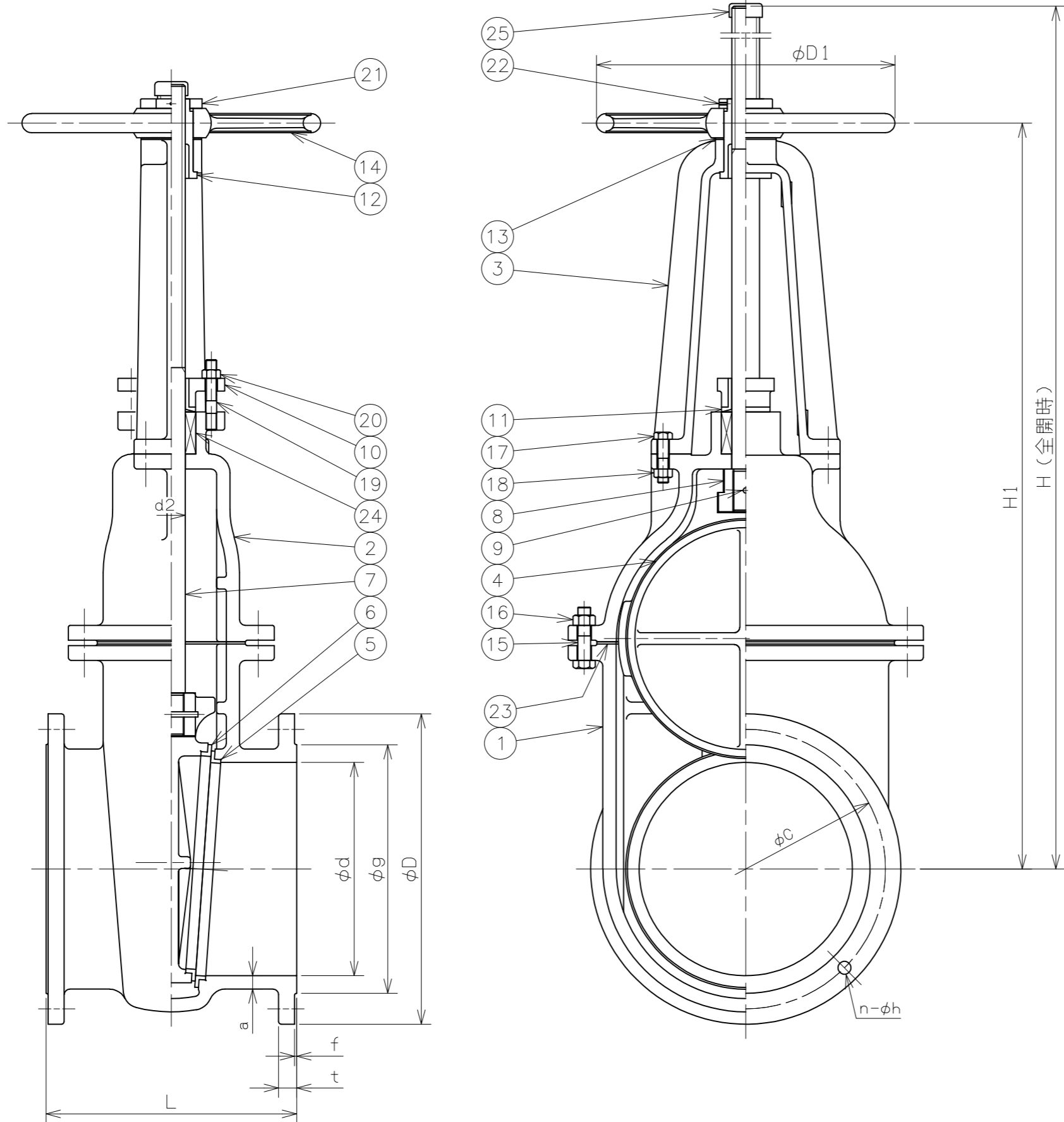
番号	部品名	材料	個数	備考
25	弁棒キャップ	塩化ビニル	1	
24	パッキン	ノンアスベスト	1s	
23	ガスケット	水道用ゴム	1	
22	止めねじ	SUS304	1	
21	ロックナット	SS400相当	1	
20	六角ナット	SUS304	2	
19	植込ボルト	SUS304	2	
18	六角ナット	SS400相当	4	
17	六角ボルト	SS400相当	4	
16	六角ナット	SS400相当	12	
15	六角ボルト	SS400相当	12	
14	ハンドル車	FC200	1	
13	座金	C2801P	1	
12	ヨークスリーブ	CAC406	1	
11	グランドブッシュ	CAC406	1	
10	パッキン押さえ	FC200	1	
9	テーパピン	SUS304	1	
8	弁体吊り	FC200	1	
7	弁棒	SUS403	1	
6	弁体付弁座	SUS403	2	
5	弁箱付弁座	SUS304	2	
4	弁体	FC200	1	
3	ヨーク	FC200	1	
2	ふた	FC200	1	
1	弁箱	FC200	1	

番号	部品名	材料	個数	備考
第三角法		試験	水圧	
寸法単位	mm	弁箱耐圧	1.75 MPa	
尺度		弁座漏れ	0.75 MPa	

铸铁 7.5K-350 JIS B2062準拠
 水配管用フランジ形外ねじ仕切弁
 FC200/SUS304/SUS403 Fig.44

承認	検図	設計	製図	日付	2011-07-22
山崎	安部		奥村	図番	R6-16943-3

昭和バルブ製作所 SHOWA VALVE CO., LTD.



呼び径	d	L	フランジ (JIS 7.5K)							a	d2	D1	(≡) H1	(≡) H	重量 (kg)	数量 (台)
			D	C	n	h	g	f	t							
400	400	470	582	524	12	25	466	4	34	25	52	560	1398	1891	590	
450	450	500	652	585	12	27	518	4	35	27	56	630	1546	2095	770	
500	500	530	706	639	12	27	572	4	36	30	58	710	1701	2310	965	

符号	日付	訂正記事	担当
△	2018-02-07	材料表記方法変更 SS400→SS400相当	福本・山崎・元田
△	2018-11-14	弁棒キャップ図示及び部品表に追記	福本・山崎・元田
△	2020-05-07	規格改正に伴い検査圧力変更等	福本・山崎・元田
△	2021-07-16	表題欄内容修正	福本・山崎・元田

番号	部品名	材料	個数	備考
25	弁棒キャップ	塩化ビニル	1	
24	パッキン	ノンアスベスト	1s	
23	ガスケット	水道用ゴム	1	
22	止めねじ	SUS304	1	
21	ロックナット	SS400相当	1	
20	六角ナット	SUS304	2	
19	植込ボルト	SUS304	2	
18	六角ナット	SS400相当	4	
17	六角ボルト	SS400相当	4	
16	六角ナット	SS400相当	~	
15	六角ボルト	SS400相当	~	
14	ハンドル車	FC200	1	
13	座金	C2801P	1	
12	ヨークスリーブ	CAC406	1	
11	グランドブシュ	CAC406	1	
10	パッキン押さえ	FC200	1	
9	テーパピン	SUS304	1	
8	弁体吊り	FC200	1	
7	弁棒	SUS403	1	
6	弁体付弁座	SUS403	2	
5	弁箱付弁座	SUS304	2	
4	弁体	FC200	1	
3	ヨーク	FC200	1	
2	ふた	FC200	1	
1	弁箱	FC200	1	

番号	部品名	材料	個数	備考
第三角法		試験	水圧	
寸法単位	mm	弁箱耐圧	1.40MPa	
尺度		弁座漏れ	0.75MPa	

鋳鉄 7.5K-400~500 JIS B2062準拠
 水配管用フランジ形外ねじ仕切弁
 FC200/SUS304/SUS403 Fig.44

承認	検図	設計	製図	日付
山崎	元田		安部	2008-01-16
			図番	R6-14592-4

昭和バルブ製作所 SHOWA VALVE CO., LTD.