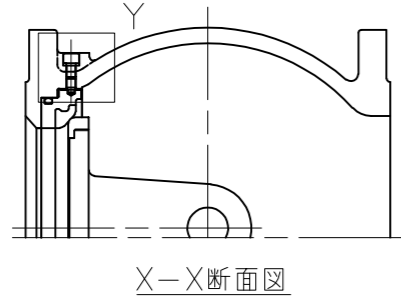
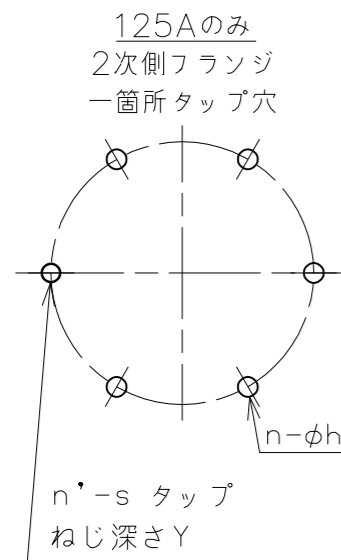
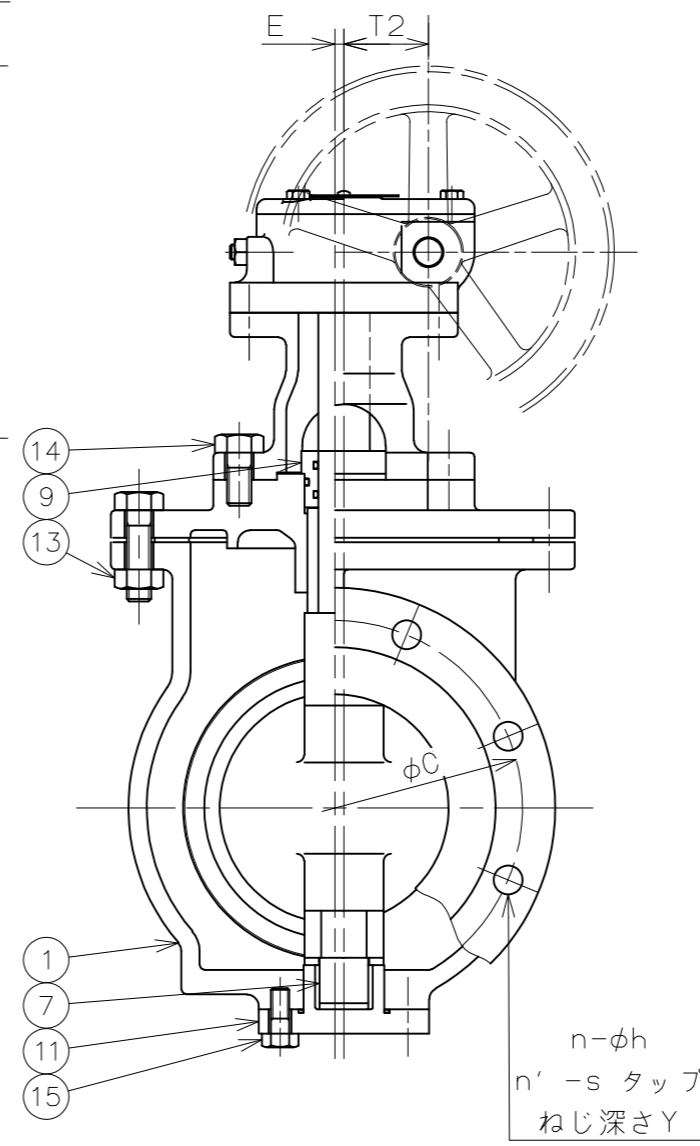
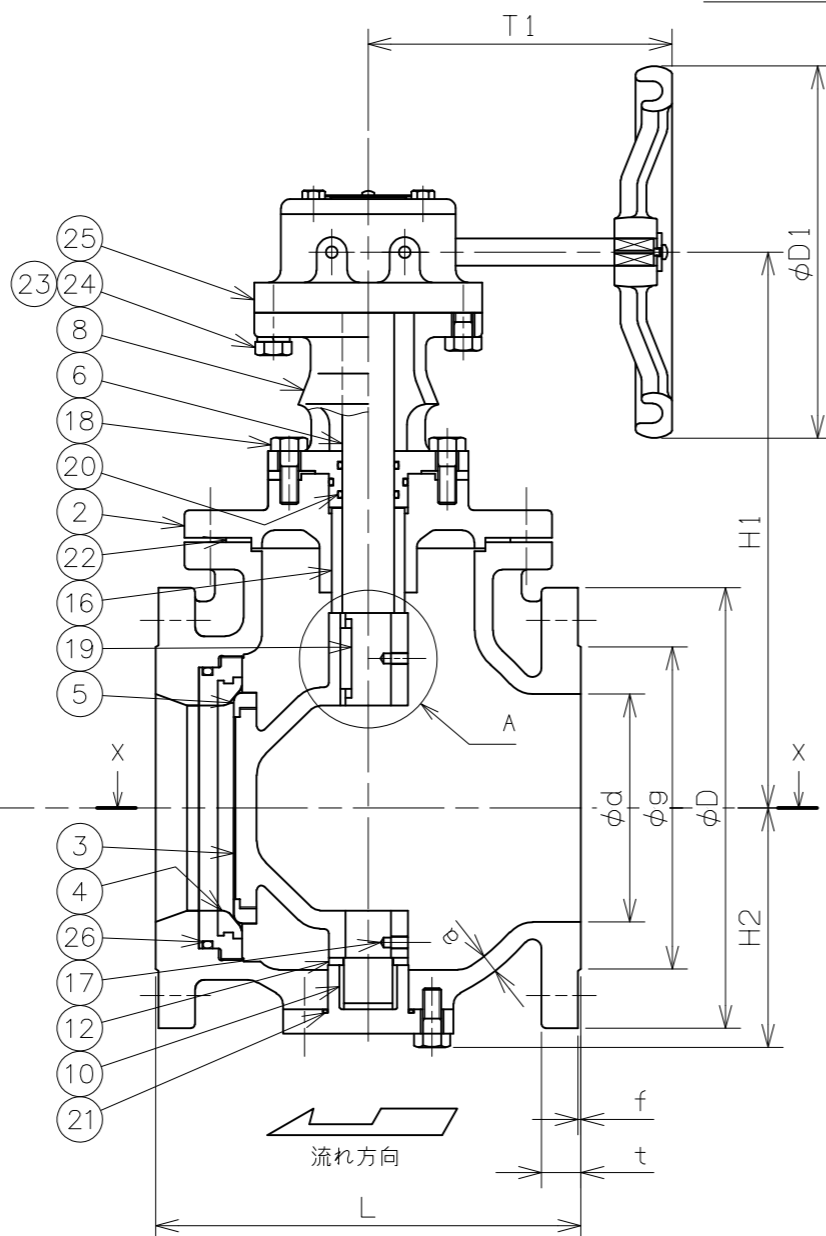
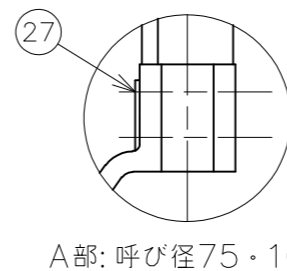
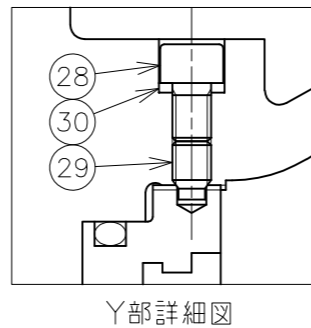


組立勝手(平面図略図)  
→は、流れ方向を示します。



参考図



符号	日付	訂正記事	担当
△1	2011-04-19	125~150A、弁棒=弁体接続方法 キーに変更	吉田・安部・山崎
△2	2012-10-24	テーパピン表示変更	安部・山崎・元田
△3	2013-01-07	ガスケット材質 ノンアスベストに変更	奥村・山崎・元田
△4	2015-07-30	重量追記	奥村・元田・元田
△5	2020-04-21	部番28~30 部品追記及び詳細図追加 検査圧力 規格改正に伴い変更 等	福本・山崎・元田
△6	2020-12-08	125A 接続フランジ穴 加工方法一部変更	福本・山崎・元田
△7	2021-07-09	部番21 テーパーピン数量訂正	福本・山崎・元田

30	ガスケット	ノンアスベスト	1	
29	六角穴付止めねじ	SUS304	1	
28	六角穴付ボルト	SUS304	1	
27	テーパピン	SUS304	2	呼び径75・100
26	Oリング	NBR	1	
25	手動操作機	-----	1	
24	バネ座金	SUS304	4	
23	六角ボルト	SUS304	4	
22	ガスケット	ノンアスベスト	1	
21	Oリング	NBR	1	
20	Oリング	NBR	3	
19	平行キー・六角穴付止めねじ	SUS304	1s	呼び径 125~300
18	六角ボルト	SUS304	2	
17	六角穴付止めねじ	SUS304	1	
16	ブッシュ	C3604B	1	
15	六角ボルト	SUS304	4	
14	六角ボルト	SUS304	4	
13	六角ボルト&ナット	SUS304	~	
12	スラスト座金	SUS304	1	
11	ボトムカバー	FC200	1	
10	ブッシュ	C3604B	1	
9	パッキン押さえ	CAC406	1	
8	スタンド	FC200	1	
7	ピン	SUS304	1	
6	弁棒	SUS304	1	
5	弁体付弁座	SUS304	1	
4	弁箱付弁座	CAC406+NBR	1	
3	弁体	FCD450-10	1	
2	パッキン箱	FC200	1	
1	弁箱	FC200	1	

番号	部品名	材料	個数	備考
寸法単位	mm	弁箱耐圧	呼び径250以下	呼び径300
尺度		弁座漏れ	1.75 MPa	1.75 MPa
			0.75 MPa	0.45 MPa

呼び径	フランジ (JIS 7.5K)																手動操作機					重量 (kg)	数量 (台)			
	d	L	D	C	一次側				二次側				Y	g	f	*t	a	E	(≡) H1	(≡) H2	T1			T2	D1	機種
					n	h	n'	s	n	h	n'	s														
75	75	240	211	168	4	19	-	-	4	19	-	-	-	125	3	22	9	3	277	110	185	55.5	158	SW-05-19	40	
100	100	250	238	195	4	19	-	-	4	19	-	-	-	152	3	24	10	4	298	124	185	55.5	158	SW-05-22	50	
125	125	260	263	220	6	19	-	-	5	19	1	M16	24	177	3	24	11	5	324	137	200	55.5	245	SW-05-24	60	
150	150	280	290	247	-	-	6	M16	-	-	6	M16	23	204	3	26	12	6	366	158	200	55.5	245	SW-05-28	75	
200	200	300	342	299	-	-	8	M16	-	-	8	M16	26	256	3	26	13	8	415	184	270	77	310	SW-10-30	105	
250	250	380	410	360	-	-	8	M20	-	-	8	M20	30	308	3	30	14	10	467	210	270	77	355	SW-10-36	150	
300	300	400	464	414	-	-	10	M20	-	-	10	M20	25	362	4	32	15	12	529	263	270	77	355	SW-10-36	200	

\*t: JIS 10Kによります。 300A: 使用圧力0.45MPa以上の時、ハンドル径及びH1寸法、手動操作機の機種が異なります。

铸铁7.5K-75~300 手動ギア操作式  
偏心構造弁  
FC200/CAC406+NBR/SUS304 Fig.51

承認	検図	設計	製図	日付	2010-02-15
山崎	元田	N.V 山口	安部	図番	BZ-15633-7

昭和バルブ製作所 SHOWA VALVE CO., LTD.