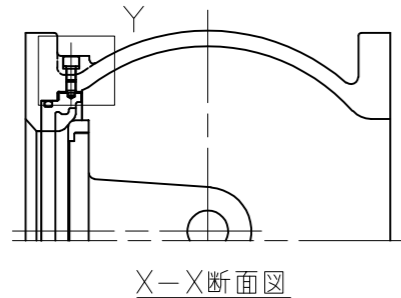
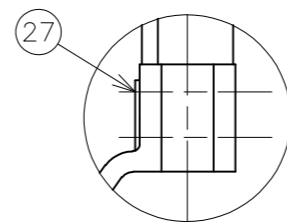
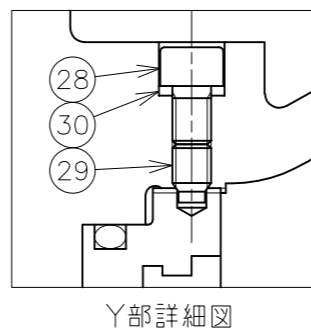


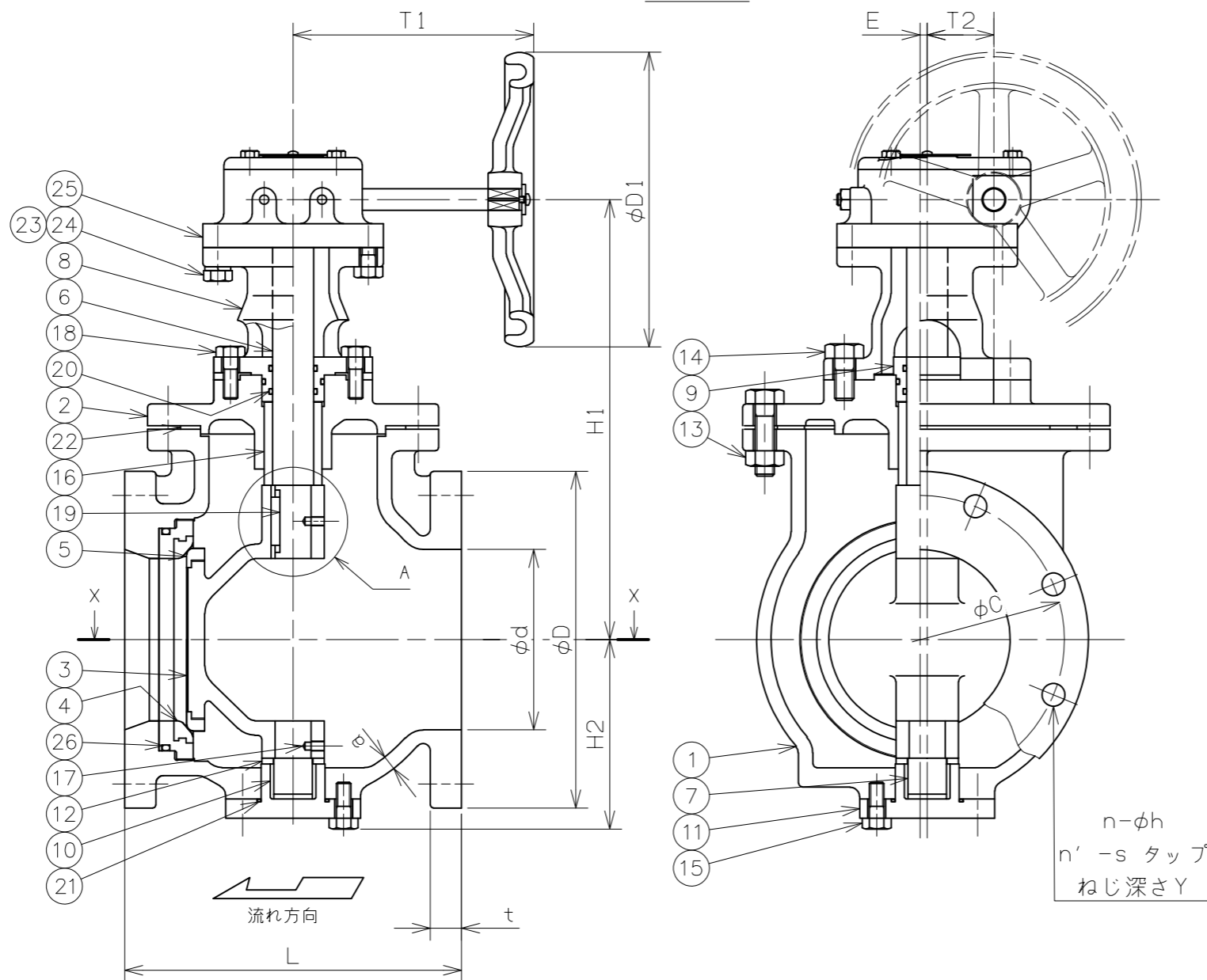
組立勝手(平面図略図)  
→は、流れ方向を示します。



参考図



A部: 呼び径80・100



符号	日付	訂正記事	担当
①	2011-04-19	125~150A、弁棒=弁体接続方法 キーに変更	吉田・安部・山崎
②	2012-10-12	テーパピン表示変更	奥村・安部・山崎
③	2012-11-01	重量追記	安部・山崎・元田
④	2012-11-27	ガスケット材質変更	安部・山崎・元田
⑤	2015-04-30	重量訂正	辻・山崎・元田
⑥	2020-04-21	部番28~30 部品追記及び詳細図追加 検査圧力 規格改正に伴い変更 等	福本・山崎・元田
⑦	2021-07-09	部番21 テーパーピン数量訂正	福本・山崎・元田

30	ガスケット	ノンアスベスト	1	
29	六角穴付止めねじ	SUS304	1	
28	六角穴付ボルト	SUS304	1	
27	テーパピン	SUS304	2	呼び径80・100
26	Oリング	NBR	1	
25	手動操作機	-----	1	
24	バネ座金	SUS304	4	
23	六角ボルト	SUS304	4	
22	ガスケット	ノンアスベスト	1	
21	Oリング	NBR	1	
20	Oリング	NBR	3	
19	平行キー・六角穴付止めねじ	SUS304	1s	呼び径 125~300
18	六角ボルト	SUS304	2	
17	六角穴付止めねじ	SUS304	1	
16	ブッシュ	C3604B	1	
15	六角ボルト	SUS304	4	
14	六角ボルト	SUS304	4	
13	六角ボルト&ナット	SUS304	~	
12	スラスト座金	SUS304	1	
11	ボトムカバー	FC200	1	
10	ブッシュ	C3604B	1	
9	パッキン押さえ	CAC406	1	
8	スタンド	FC200	1	
7	ピン	SUS304	1	
6	弁棒	SUS304	1	
5	弁体付弁座	SUS304	1	
4	弁箱付弁座	CAC406+NBR	1	
3	弁体	FCD450-10	1	
2	パッキン箱	FC200	1	
1	弁箱	FC200	1	

番号	部品名	材料	個数	備考
寸法単位	mm	弁箱耐圧	呼び径250以下	呼び径300
尺度		弁座漏れ	1.75 MPa	1.75 MPa
			0.75 MPa	0.45 MPa

呼び径	d	L	フランジ (JIS 10K)								a	E	(H1)	(H2)	手動操作機				重量 (kg)	数量 (台)
			D	C	n	h	n'	s	Y	t					T1	T2	D1	機種		
80	75	240	185	150	8	19	-	-	-	22	9	3	277	110	185	55.5	158	SW-05-19	40	
100	100	250	210	175	8	19	-	-	-	24	10	4	298	124	185	55.5	158	SW-05-22	50	
125	125	260	250	210	-	-	8	M20	24	24	11	5	324	137	200	55.5	245	SW-05-24	60	
150	150	280	280	240	-	-	8	M20	23	26	12	6	366	158	200	55.5	245	SW-05-28	75	
200	200	300	330	290	-	-	12	M20	23	26	13	8	415	184	270	77	310	SW-10-30	105	
250	250	380	400	355	-	-	12	M22	30	30	14	10	467	210	270	77	355	SW-10-36	150	
300	300	400	445	400	-	-	16	M22	27	32	15	12	529	263	270	77	355	SW-10-36	200	

300A: 使用圧力0.45MPa以上の時、ハンドル径及びH1寸法、手動操作機の機種が異なります。

第三角法		試験		水圧	
寸法単位	mm	弁箱耐圧	呼び径250以下	呼び径300	
尺度		弁座漏れ	1.75 MPa	1.75 MPa	
			0.75 MPa	0.45 MPa	
承認			検図	設計	製図
山崎			元田	N.V 山口	安部
日付			2009-11-06		
山崎			元田		
番			BZ-15532-7		

昭和バルブ製作所 SHOWA VALVE CO., LTD.