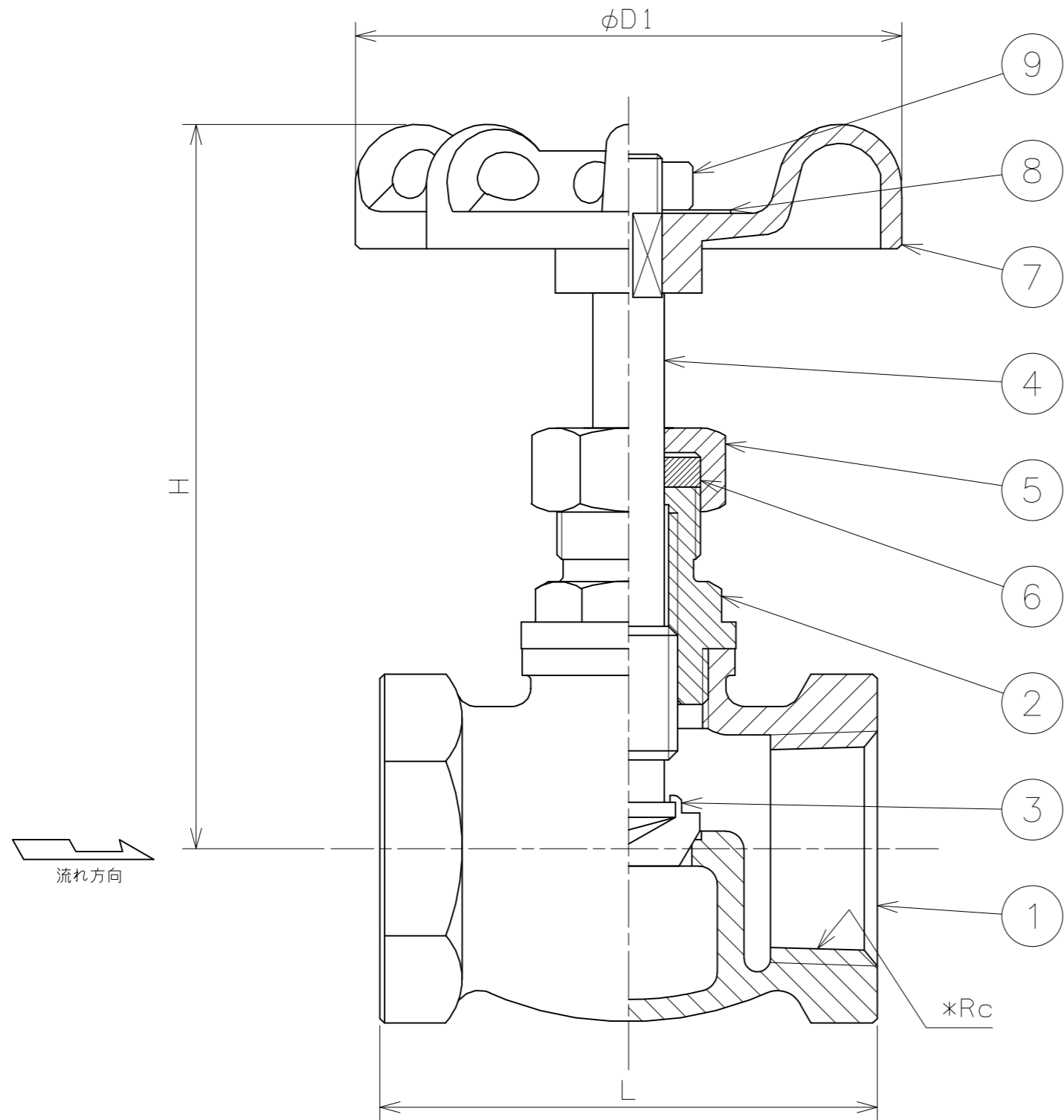


符号	日付	訂正記事	担当
△	2008-05-02	重量追記、圧力試験空気圧検査に移行	安部・元田・山崎
△	2017-04-17	製造元設計変更により全面書き換え 呼び径範囲 1/4"~2"に変更 パッキン材質表記変更: ナフバス→PTFE	福本・山崎・元田
△	2021-06-09	ねじ規格表記変更 注記追記	福本・山崎・元田



呼び径		L	(H)	D1	重量 (kg)	数量 (台)
inch	mm					
1/4	8	45	75	55	0.22	
3/8	10	45	75	55	0.24	
1/2	15	48	75	55	0.26	
3/4	20	56	83	63	0.36	
1	25	65	94	70	0.55	
1 1/4	32	74	113	70	0.77	
1 1/2	40	84	125	80	1.10	
2	50	100	137	90	1.74	

*Rcねじの有効ねじ長さ、基準径の位置は
当社の標準寸法です。
接続する管用テーパねじは
JIS B0203の規格範囲内のねじとしてください。

番号	部品名	材料	個数	備考
9	ハンドルナット	SS400	1	
8	銘板	アルミニウム	1	
7	ハンドル車	アルミニウム	1	
6	パッキン	PTFE	1	
5	パッキン押さえナット	C3771B	1	
4	弁棒	C3771B	1	
3	弁体	C3771B	1	
2	ふた	CAC406	1	
1	弁箱	CAC406	1	

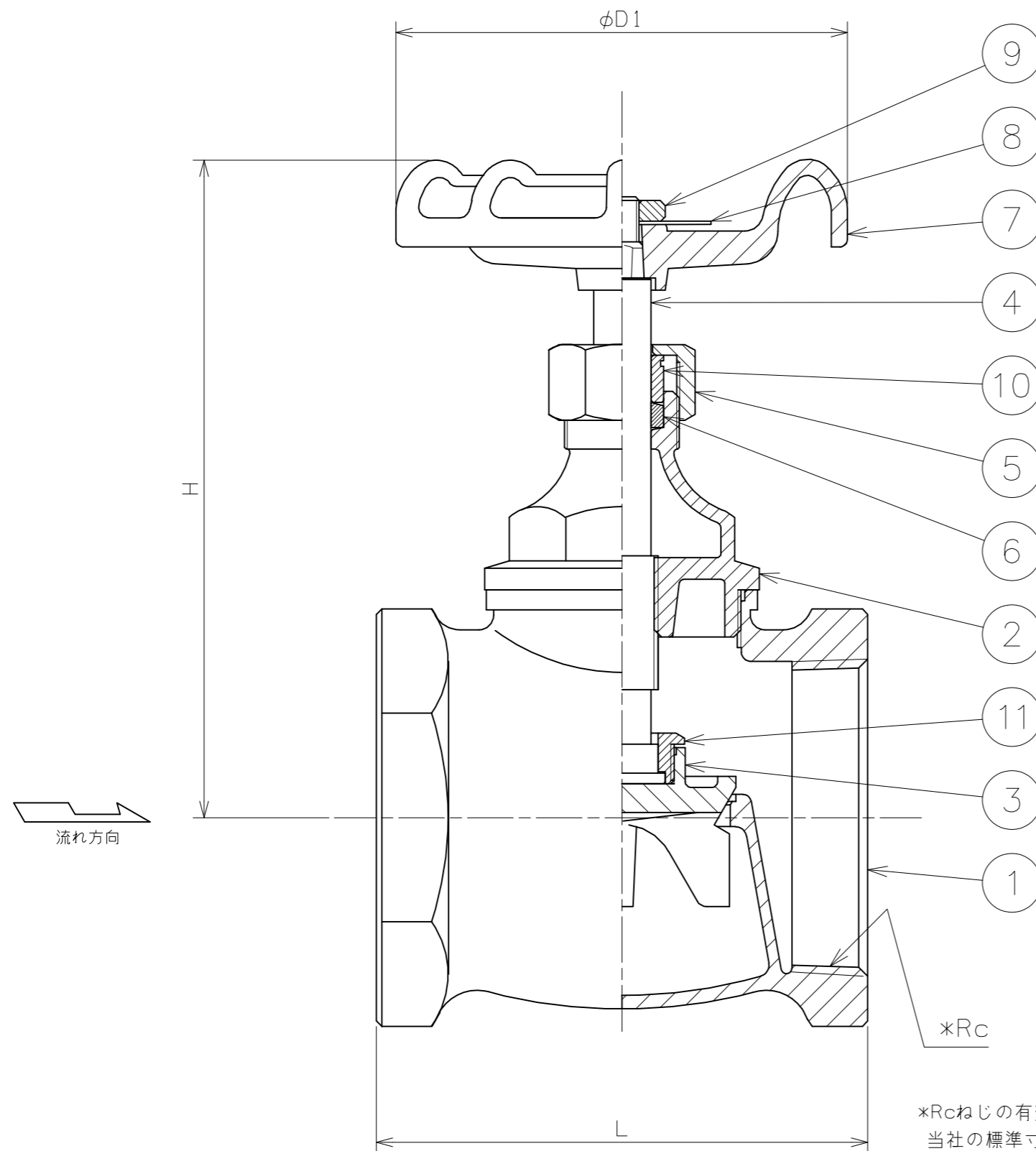
第三角法		試験	空気圧
寸法単位	mm	弁箱耐圧	0.6MPa
尺度		弁座漏れ	0.6MPa

青銅 クラス125-1/4"~2" BC玉
ねじ込み形内ねじ玉形弁
CAC406/C3771B Fig.55

承認	検図	設計	製図	日付
山崎	金山	K.G	安部	2003-06-04
				図番
				GZX-11935-3

昭和バルブ製作所 SHOWA VALVE CO., LTD.

符号	日付	訂正記事	担当
△	2008-05-02	重量追記、圧力試験空気圧検査に移行	安部・元田・山崎
△	2017-04-17	製造元設計変更により全面書き換え 呼び径範囲2½”~4”に変更 パッキン材質表記変更：ノアバスト→PTFE	福本・山崎・元田
△	2021-06-09	ねじ規格表記変更 注記追記	福本・山崎・元田



*Rcねじの有効ねじ長さ、基準径の位置は
当社の標準寸法です。
接続する管用テーパおねじは
JIS B0203の規格範囲内のねじとしてください。

呼び径		L	(寸) H	D1	重量 (kg)	数量 (台)
inch	mm					
2½	65	119	157	110	2.75	
3	80	136	177	125	4.00	
4	100	170	225	140	6.80	

番号	部品名	材料	個数	備考
11	弁押さえ	C3771B	1	
10	パッキン押さえ	C3771B	1	
9	ハンドルナット	SS400	1	
8	銘板	アルミニウム	1	
7	ハンドル車	アルミニウム	1	
6	パッキン	PTFE	1	
5	パッキン押さえナット	CAC406	1	
4	弁棒	C3771B	1	
3	弁体	CAC406	1	
2	ふた	CAC406	1	
1	弁箱	CAC406	1	

第三角法		試験	空気圧
寸法単位	mm	弁箱耐圧	0.6MPa
尺度		弁座漏れ	0.6MPa

青銅 クラス125-2½”~4”
ねじ込み形内ねじ玉形弁
CAC406/C3771B
BC玉
Fig.55

承認	検図	設計	製図	日付
山崎	金山	K.G	安部	2003-06-04
				図番
				GZX-11936-3

昭和バルブ製作所 SHOWA VALVE CO., LTD.