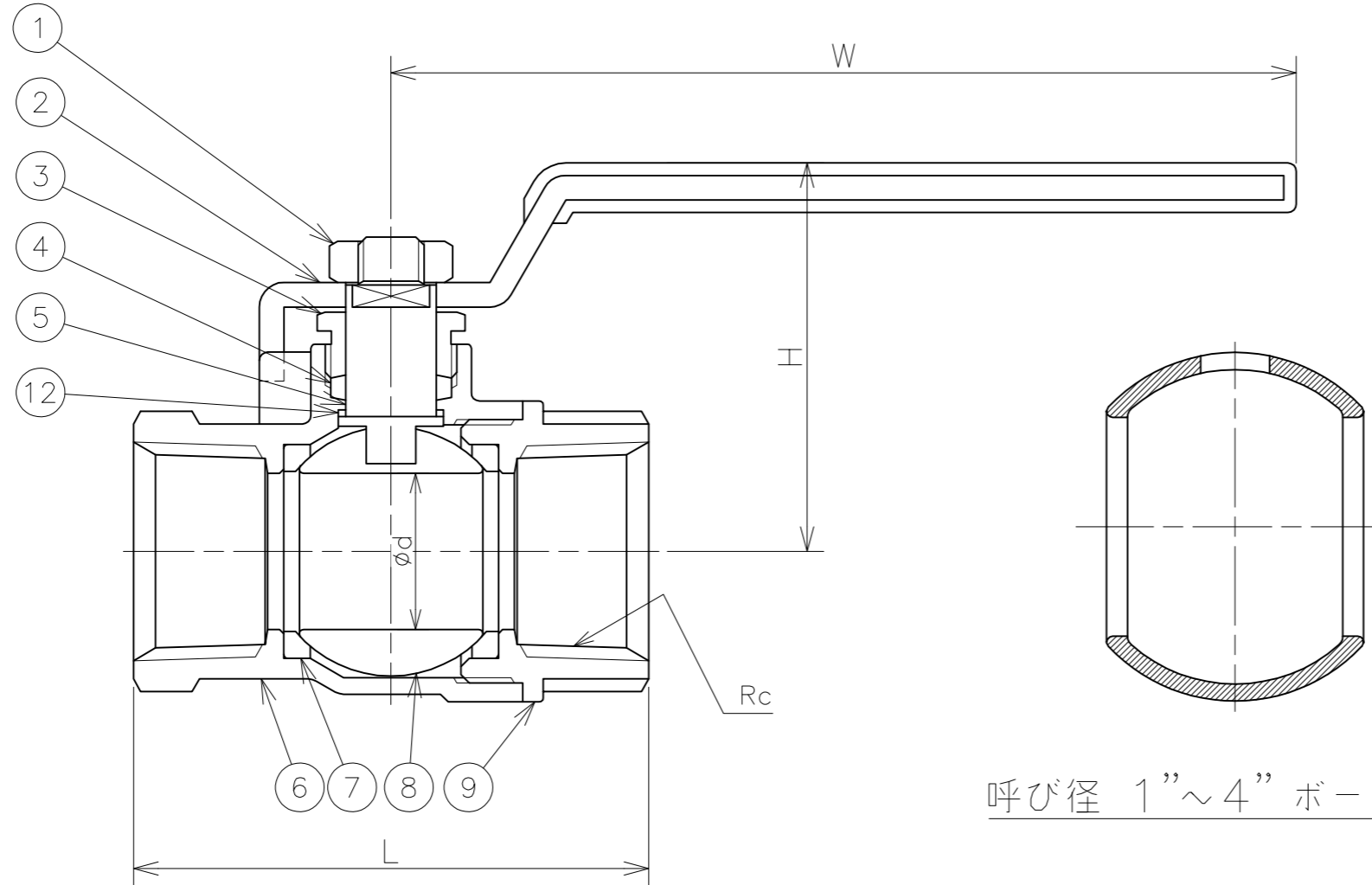
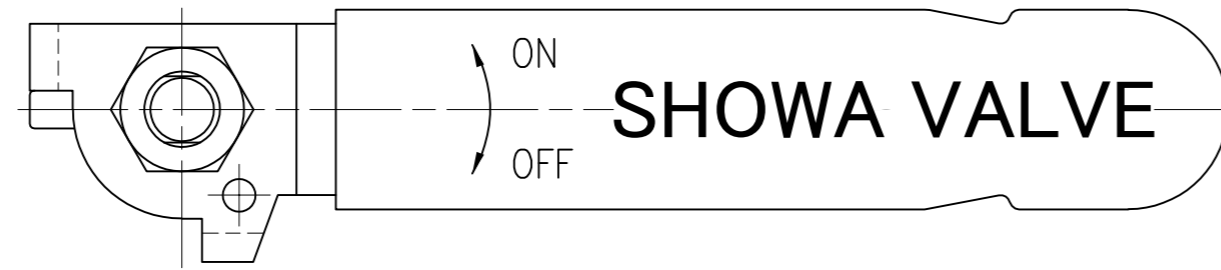


符号	日付	訂正記事	担当
△	2015-03-16	F.S設計変更 水圧→空気圧検査に変更	奥村・山崎・元田
△	2016-07-14	F.S設計変更により全面書き換え 名称を600型ボールに変更	福本・山崎・元田
△			



呼び径 1"~4" ボール形状

呼び径		d	L	W	(寸) H	重量 (kg)	数量 (台)
inch	mm						
1/8	6	9	39	60	32	0.12	
1/4	8	9	43	60	32	0.12	
3/8	10	10	46	80	37	0.14	
1/2	15	12.7	54	80	38	0.18	
3/4	20	19	63	110	47	0.34	
1	25	25	76	110	52	0.48	
1 1/4	32	32	85	130	60	0.71	
1 1/2	40	38	92	130	65	0.91	
2	50	50	108	200	79	1.72	
2 1/2	65	63	131	200	89	2.84	
3	80	75	150	200	98	4.10	
4	100	75	159	200	98	5.14	

12	座金	PTFE	1	呼び径2"以上
11	-----	-----	-	
10	-----	-----	-	
9	弁箱B	C3771B	1	
8	ボール	C3771B C3604B	1	呼び径1"以上 呼び径3/4"以下
7	弁座	PTFE	2	
6	弁箱A	CAC203 C3771B	1	呼び径2"以上 呼び径1 1/2"以下
5	弁棒	C3604B	1	
4	パッキン	PTFE	1	
3	パッキン押さえ	C3604B	1	
2	ハンドルレバー	SS400	1	
1	ナット	S10C	1	

番号	部品名	材料	個数	備考
第三角法		試験	空気圧	
寸法単位	mm	弁箱耐圧	0.6MPa	
尺度		弁座漏れ	0.6MPa	

黄銅 クラス600-1/8"~4" 600型ボール
ねじ込み形ボール弁
フルボア型 Fig.75

承認	検図	設計	製図	日付	2010-10-13
山崎	安部	F.S	奥村	図番	CZX-15908-2

昭和バルブ製作所 SHOWA VALVE CO., LTD.