

呼び径	d	L	フランジ(JIS 10K)					W	H	重量(kg)	数量(台)
			D	C	n	h	t				
15	15	110	95	70	4	15	16	160	95	3	
20	20	120	100	75	4	15	18	160	100	3.5	
25	25	130	125	90	4	19	18	160	110	5	
32	32	140	135	100	4	19	20	160	115	6	

16	六角ボルト	SS400相当	1	
15	六角穴付ボルト	SCM435	2	
14	六角ボルト	SS400相当	4	
13	手動レバー	FCD450-10	1	
12	C形止め輪	SUS304	1	
11	ストッパー	SCS13	1	
10	パッキン押さえ	FCD450-10	1	
9	パッキン座金	SUS304	1	
8	Vパッキン	PTFE	1s	
7	スラスト座金	PTFE	1	
6	ガスケット	PTFE	1	
5	弁棒	SUS304	1	
4	弁箱付弁座	PTFE	2	
3	ボール	F304	1	
2	弁箱B	FC200	1	
1	弁箱A	FC200	1	

番号	部品名	材料	個数	備考
第三角法		試験	水圧	
寸法単位	mm	弁箱耐圧	2.10MPa	
尺度		弁座漏れ	1.54MPa	

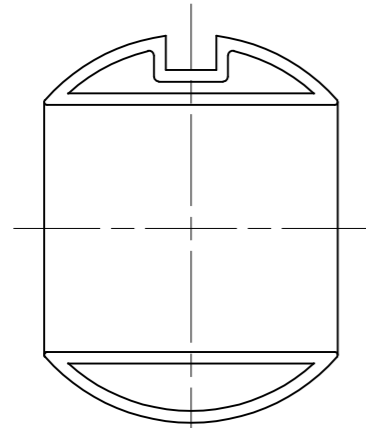
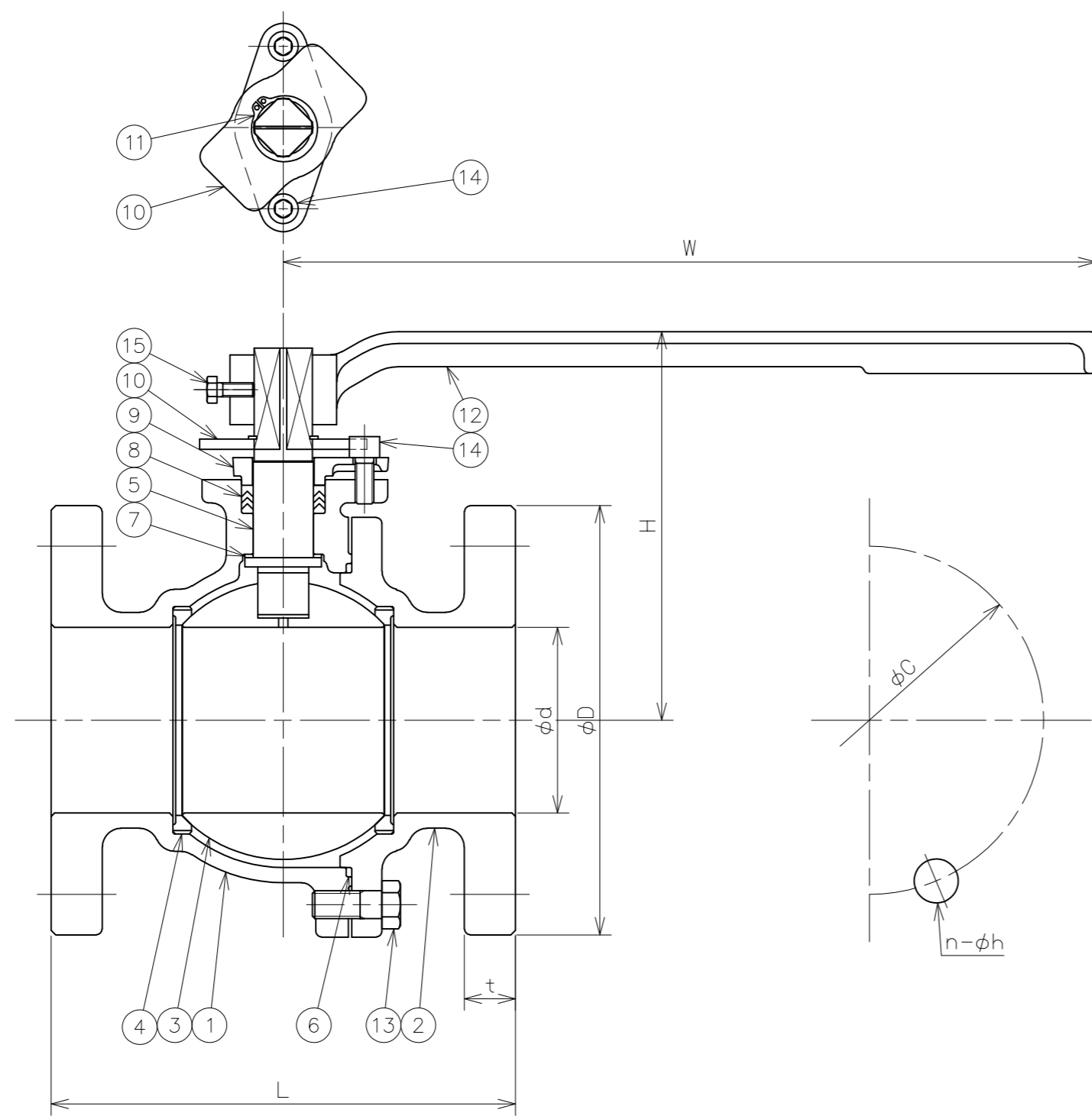
铸铁10K-15~32
 フランジ形 ボール弁
 レバー操作式
 F C ボール
 Fig.78

承認	検図	設計	製図	日付
元田	奥村	山崎	山崎	2015-05-20
				図番
				CFD-18671-3

△	2018-02-19	材料表記方法変更: SS400→SS400相当等	福本・山崎・元田
△	2017-12-09	ボール材料変更 SCS13→F304	山崎・奥村・元田
△	2016-11-28	ガスケット設計変更 NBR-オリング → PTFE シート	山崎・奥村・元田
符号	日付	訂正記事	担当

昭和バルブ製作所 SHOWA VALVE CO., LTD.
 本社

符号	日付	訂正記事	担当
△	2016-11-28	ガスケット設計変更 NBR-Oリング → PTFE シート	山崎・奥村・元田
△	2017-09-08	呼び径100のボール形状を図示	山崎・奥村・元田
△	2017-12-09	ボール材料変更: SCS13 → F304 呼び径100: ボール形状変更	山崎・奥村・元田
△	2018-02-19	材料表記方法変更: SS400 → SS400 相当 等	福本・山崎・元田



呼び径100: ボールの形状

呼び径	d	L	フランジ(JIS 10K)					W	H	重量(kg)	数量(台)
			D	C	n	h	t				
40	40	165	140	105	4	19	20	230	115	8	
50	50	180	155	120	4	19	20	230	125	12	
65	65	190	175	140	4	19	22	350	155	16	
80	80	200	185	150	8	19	22	350	170	19	
100	100	230	210	175	8	19	24	600	200	27	

番号	部品名	材料	個数	備考
15	六角ボルト	SS400相当	1	
14	六角穴付ボルト	SCM435	2	
13	六角ボルト	SS400相当	~	
12	手動レバー	FCD450-10	1	
11	C形止め輪	SUS304	1	
10	ストッパー	SCS13	1	
9	パッキン押さえ	FCD450-10	1	
8	Vパッキン	PTFE	1s	
7	スラスト座金	PTFE	1	
6	ガスケット	PTFE	1	
5	弁棒	SUS304	1	
4	弁箱付弁座	PTFE	2	
3	ボール	F304	1	
2	弁箱B	FC200	1	
1	弁箱A	FC200	1	

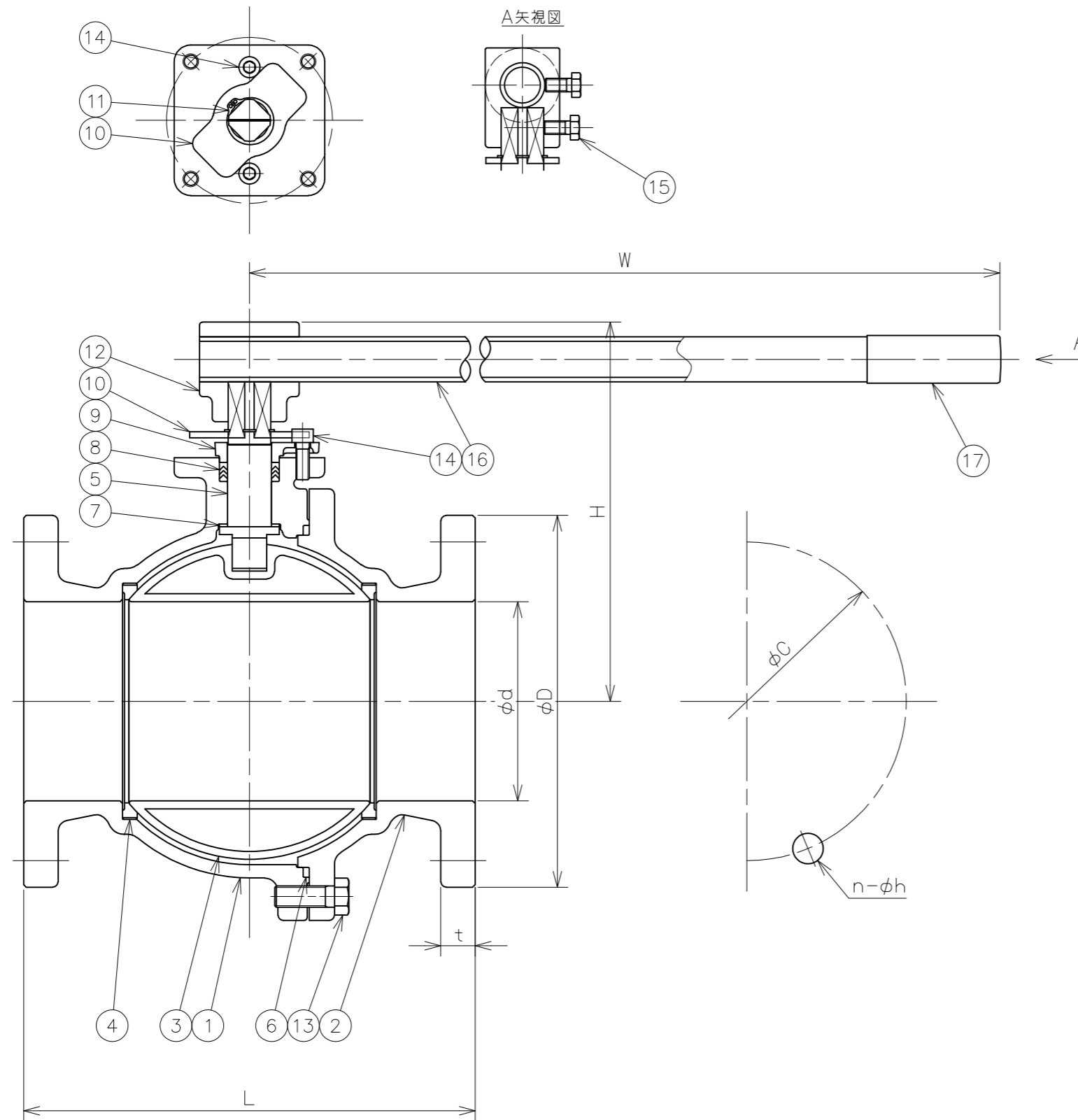
第三角法	試験	水圧	
寸法単位	mm	弁箱耐圧	2.10MPa
尺度		弁座漏れ	1.54MPa

铸铁10K-40~100
 フランジ形 ボール弁
 レバー操作式
 F C ボール
 Fig.78

承認	検図	設計	製図	日付	
元田	奥村	山崎	山崎	2015-07-06	
				図番	CFD-18754-4

昭和バルブ製作所 SHOWA VALVE CO., LTD.

符号	日付	訂正記事	担当
△	2016-11-28	ガスケット設計変更 NBR-リング → PTFE シート	山崎・奥村・元田
△	2017-12-09	ボール材料変更: SCS13 → F304 ボール形状変更	山崎・奥村・元田
△	2018-02-19	材料表記方法変更 SS400 → SS400相当	福本・山崎・元田
△	2018-09-06	部番17 レバーパッド追記	福本・山崎・元田



番号	部品名	材料	個数	備考
17	レバーパッド	塩化ビニル	1	
16	手動レバー	SGP	1	
15	六角ボルト	SS400相当	2	
14	六角穴付ボルト	SCM435	2	
13	六角ボルト	SS400相当	~	
12	レバーキャップ	FCD450-10	1	
11	C形止め輪	SUS304	1	
10	ストッパー	SCS13	1	
9	バックイン押さえ	FCD450-10	1	
8	Vパッキン	PTFE	1s	
7	スラスト座金	PTFE	1	
6	ガスケット	PTFE	1	
5	弁棒	SUS304	1	
4	弁箱付弁座	PTFE	2	
3	ボール	F304	1	
2	弁箱B	FC200	1	
1	弁箱A	FC200	1	

番号	部品名	材料	個数	備考
第三角法		試験	水圧	
寸法単位	mm	弁箱耐圧	2.10MPa	
尺度		弁座漏れ	1.54MPa	

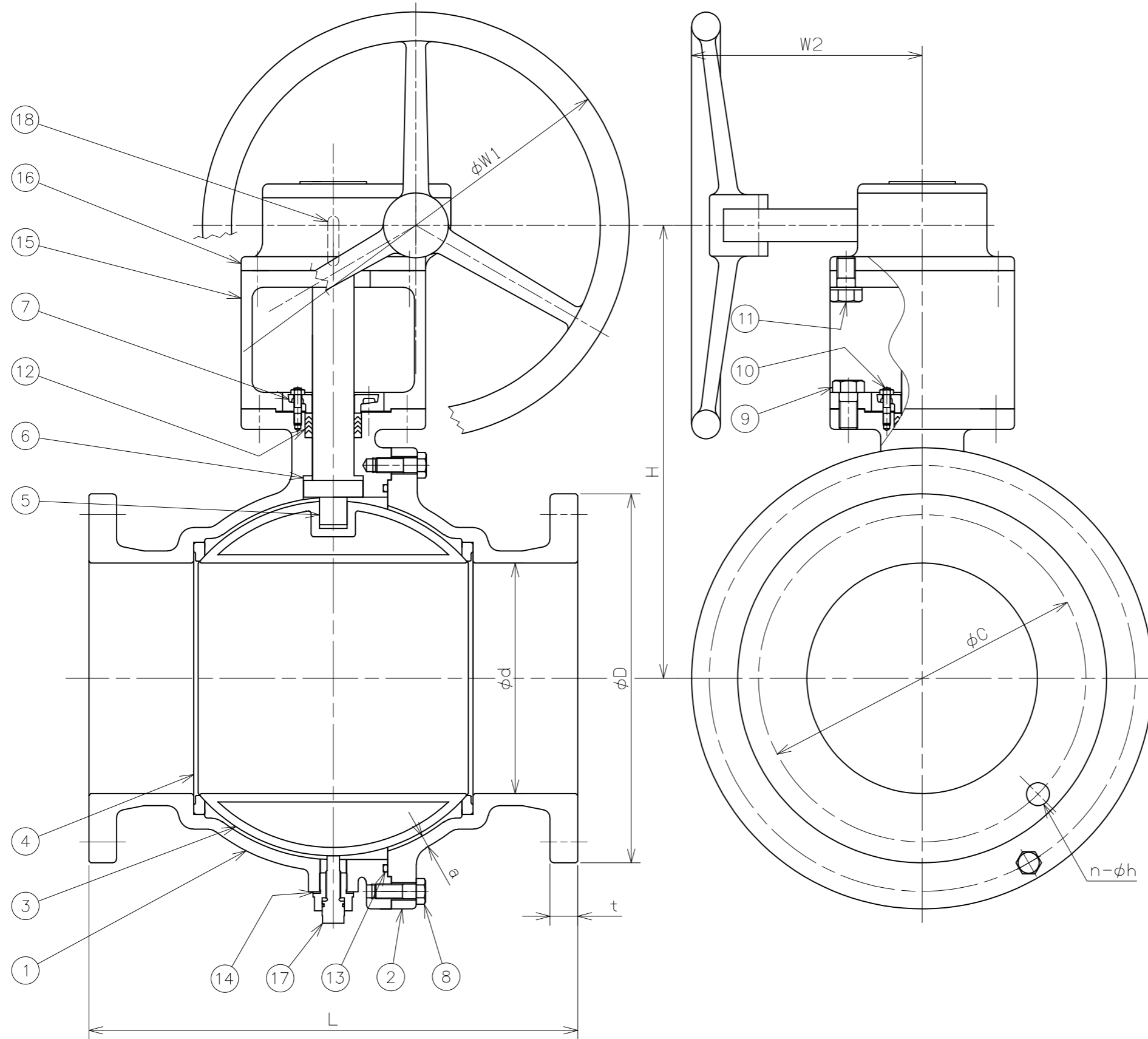
铸铁10K-125~200 FCボール
 フランジ形 ボール弁
 レバー操作式 Fig.78

呼び径	d	L	フランジ (JIS 10K)					W	H	重量 (kg)	数量 (台)
			D	C	n	h	t				
125	125	300	250	210	8	23	24	1000	260	40	
150	150	340	280	240	8	23	26	1000	290	57	
200	200	450	330	290	12	23	26	1500	350	95	

承認	検図	設計	製図	日付	2015-07-06
元田	奥村	山崎	山崎	図番	CFD-18755-4

昭和バルブ製作所 SHOWA VALVE CO., LTD.

符号	日付	訂正記事	担当
△	2014-05-30	パッキン押さえ 材質変更 SS400→FCD450-10	福本・山崎・ 奥村・元田
△	2015-08-07	手動操作機種変更 手動操作機用キーを追記	山崎・奥村・元田
△	2017-12-09	ボール材質変更: SCS13→F304 ボール形状誤記訂正	山崎・奥村・元田
△	2018-02-19	材料表記方法変更: SS400→SS400相当 等	福本・山崎・元田



番号	部品名	材料	個数	備考
18	キー	S45C	1	
17	保持具	SUS304/C6191B	1s	
16	手動減速機	-----	1	AB2000
15	スタンド	FC200	1	
14	ガスケット	ノンアスベスト	1	
13	リング	NBR	1	
12	Vパッキン	PTFE	1s	
11	六角ボルト・バネ座金	SS400相当	4s	
10	植込ボルト・ナット	SUS304	4s	
9	六角ボルト	SS400相当	4	
8	六角ボルト	SS400相当	16	
7	パッキン押さえ	FCD450-10	1	
6	スラストワッシャー	PTFE	1	
5	弁棒	SUS304	1	
4	弁箱付弁座	PTFE	2	
3	ボール	F304	1	
2	弁箱B	FC200	1	
1	弁箱A	FC200	1	

第三角法		試験		水圧	
寸法単位		弁箱耐圧		呼び径250	呼び径300
尺度		弁座漏れ		2.10MPa	1.50MPa
				1.54MPa	1.10MPa

铸铁10K-250・300 FCボール
 フランジ形 ボール弁
 ギア操作式 Fig.78

呼び径	d	L	フランジ (JIS 10K)					a	W1	W2	(H) H	重量 (kg)	数量 (台)
			D	C	n	h	t						
250	250	530	400	355	12	25	30	13	600	350	505	231	
300	300	620	445	400	16	25	32	15	600	350	550	318	

承認	検図	設計	製図	日付	2014-04-04
元田	奥村	山崎	福本	図番	CFD-18230-4

昭和バルブ製作所 SHOWA VALVE CO., LTD.