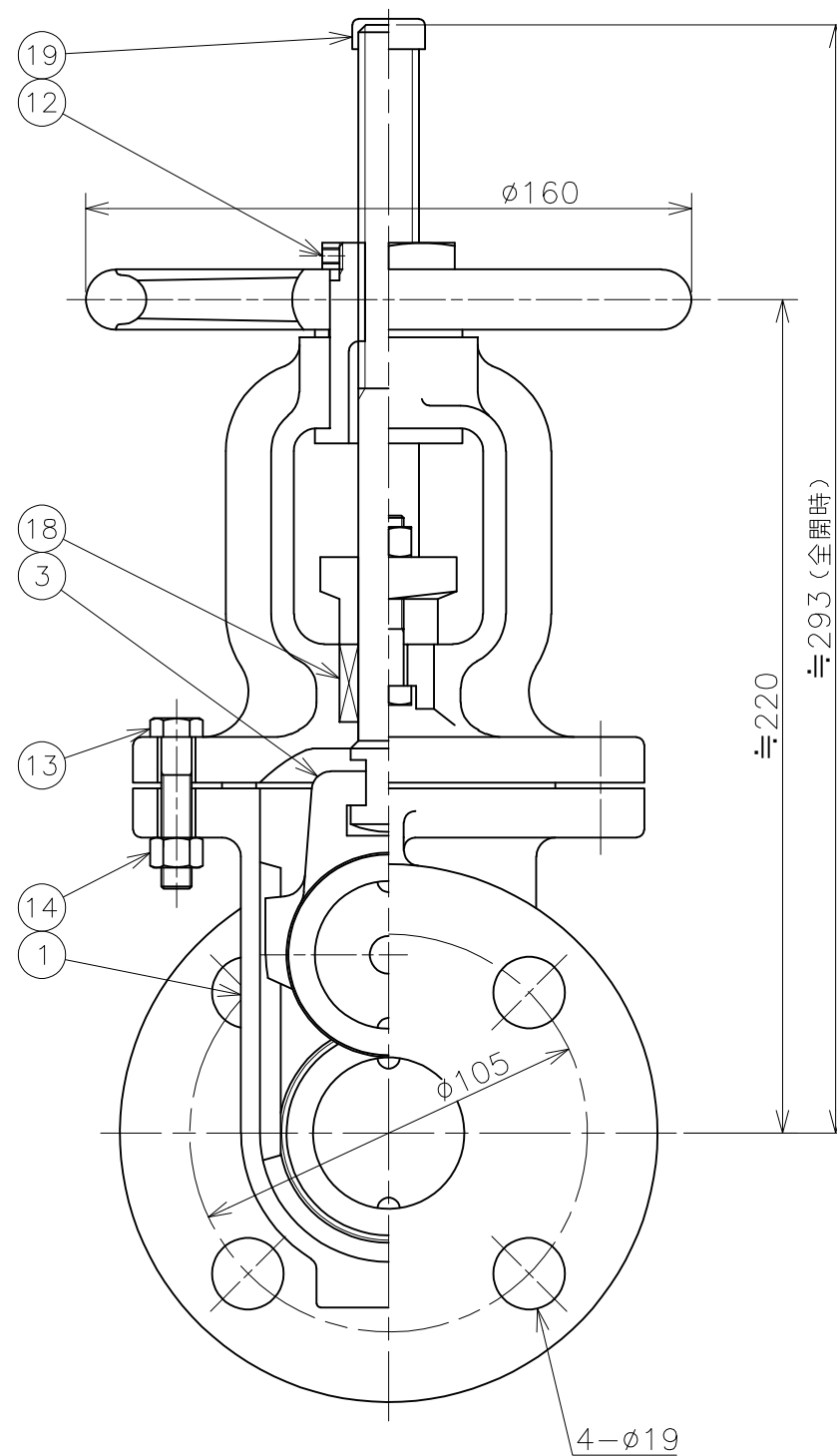
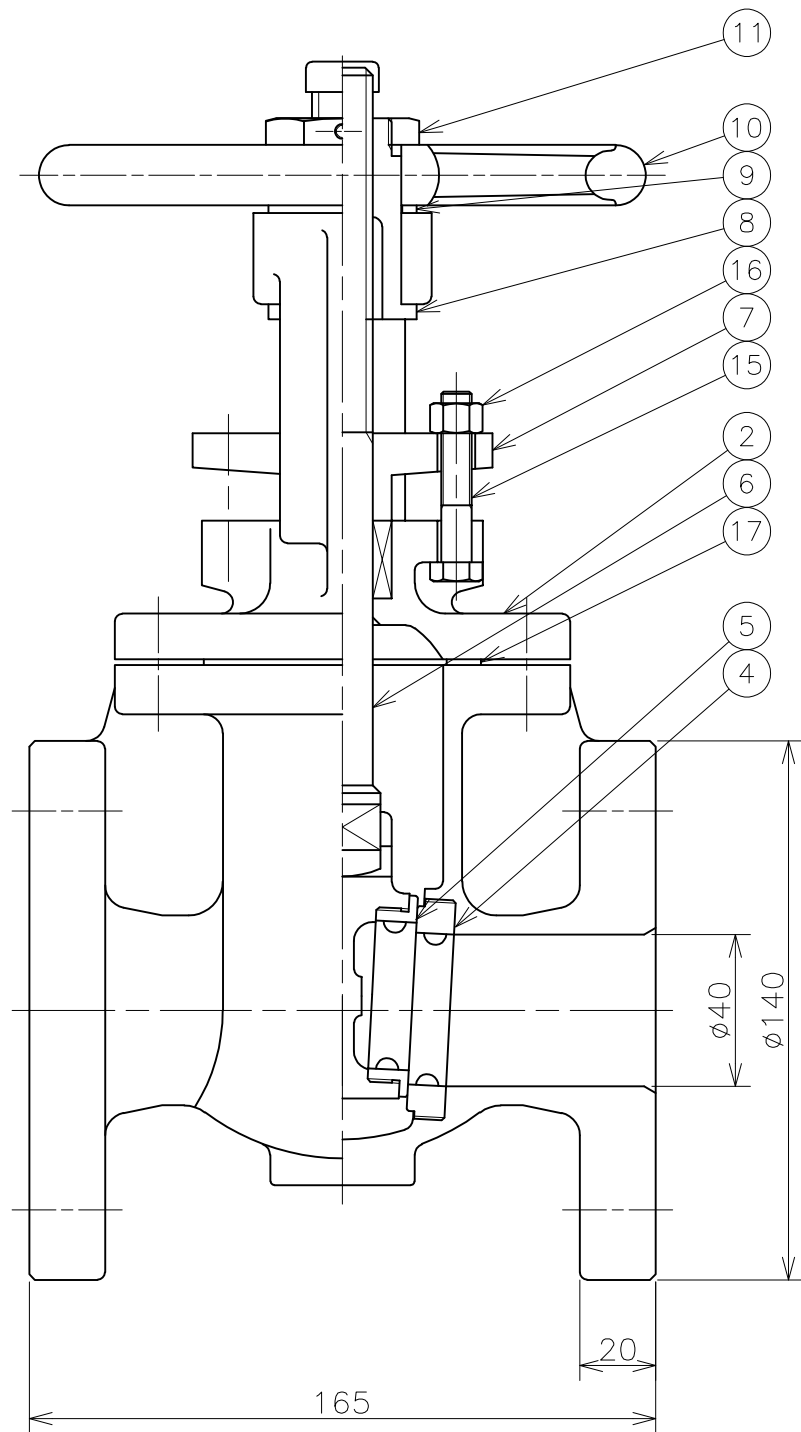


符号	日付	訂正記事	担当
△	2017-05-25	JIS規格の変更により検査圧力改訂 等	福本・山崎・元田
△	2018-02-21	材料表記方法変更 SS400→SS400相当	福本・山崎・元田
△	2018-11-14	弁棒キャップ図示及び部品表に追記	福本・山崎・元田



重量: 12kg
数量: 台

番号	部品名	材料	個数	備考
19	弁棒キャップ	塩化ビニル	1	
18	パッキン	ノンアスベスト	1s	
17	ガスケット	ノンアスベスト	1	
16	六角ナット	SS400相当	2	
15	六角ボルト	SS400相当	2	
14	六角ナット	SS400相当	6	
13	六角ボルト	SS400相当	6	
12	止めねじ	SUS304	1	
11	ロックナット	SS400相当	1	
10	ハンドル車	FC200	1	
9	座金	C2801P	1	
8	ヨークスリーブ	CAC406	1	
7	パッキン押さえ	FC200	1	
6	弁棒	SUS304	1	
5	弁体付弁座	SUS304	2	
4	弁箱付弁座	SUS304	2	
3	弁体	FC200	1	
2	ふた	FC200	1	
1	弁箱	FC200	1	

第三角法		試験	水圧
寸法単位	mm	弁箱耐圧	2.10MPa
尺度		弁座漏れ	1.54MPa

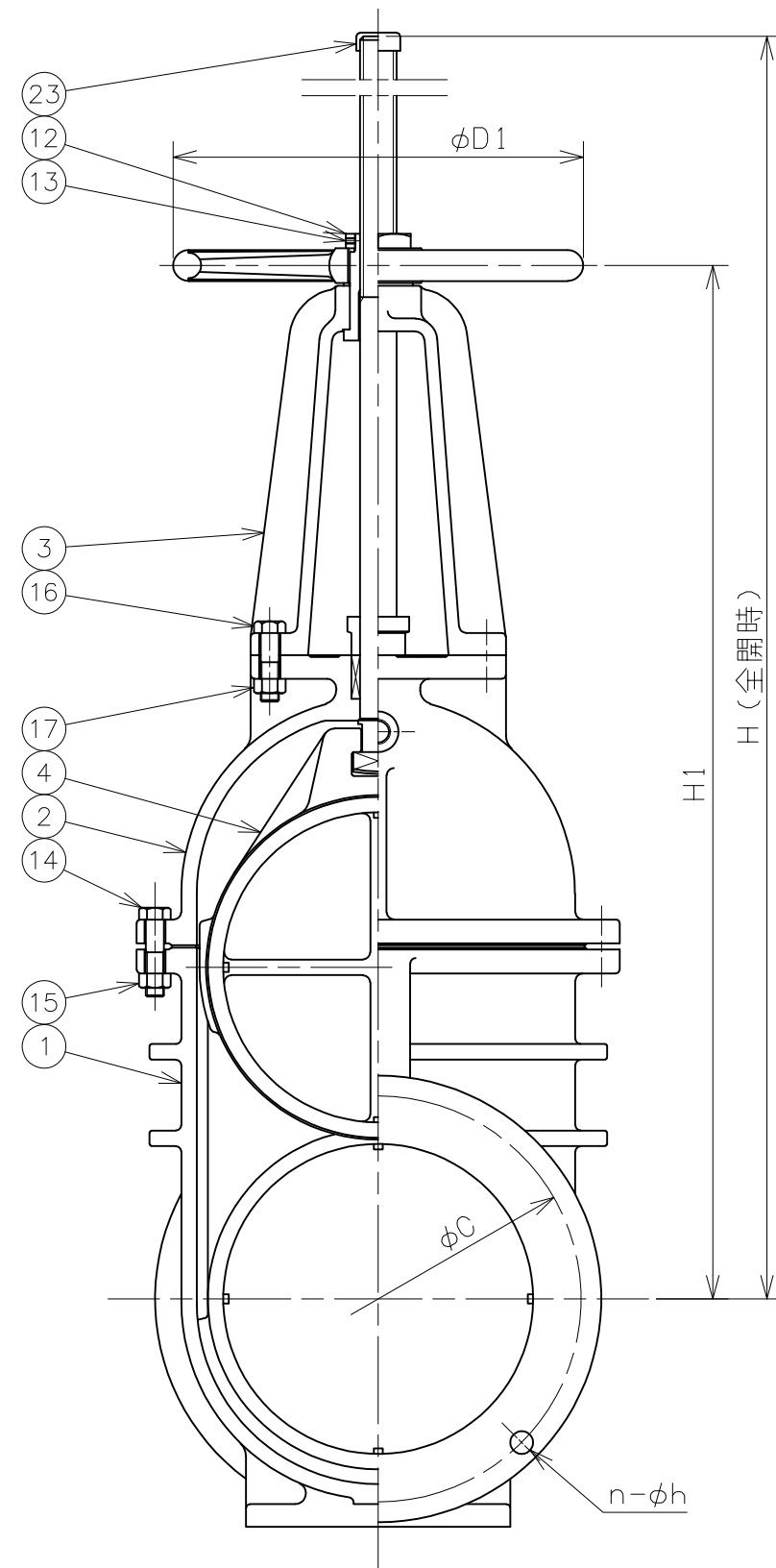
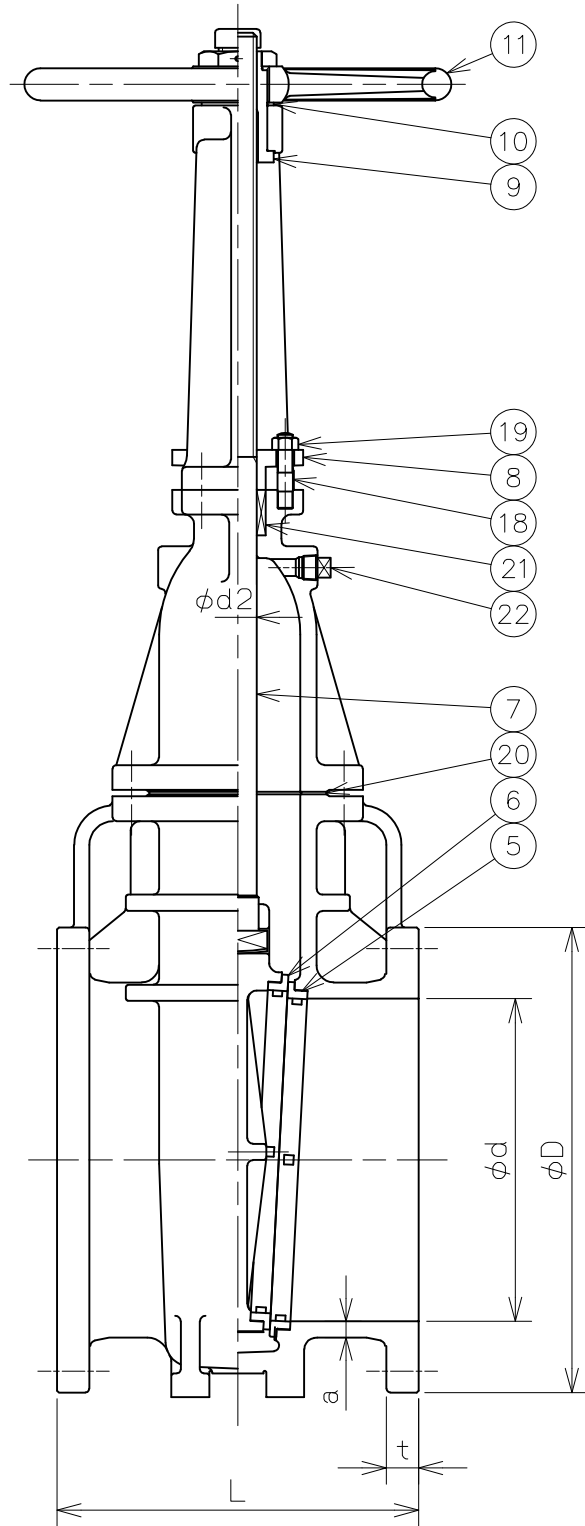
鋳鉄 10K-40 AS外
 フランジ形外ねじ仕切弁
 FC200/SUS304 Fig.8-3

承認	検図	設計	製図	日付
山崎	元田		安部	2008-01-16
			図番	RE-14586-3

株式会社昭和バルブ製作所 SHOWA VALVE CO., LTD.

符号	日付	訂正記事	担当
△	2021-02-08	部番22 空気抜き用プラグ追加 等	福本・矢田・元田
△			
△			

参考図



呼び径	d	L	フランジ (JIS 10K)					a	d2	D1	(≡) H1	(≡) H	重量 (kg)	数量 (台)
			D	C	n	h	t							
350	340	381	490	445	16	25	34	17	40	450	1133	1539	310	
400	400	406	560	510	16	27	36	19	42	500	1318	1793	415	
450	450	432	620	565	20	27	38	20	44	560	1461	1995	525	
500	500	457	675	620	20	27	40	22	48	600	1606	2194	673	

23	弁棒キャップ	塩化ビニル	1	
22	テーパプラグ	SS400相当	1	
21	パッキン	ノンアスベスト	1s	
20	ガスケット	ノンアスベスト	1	
19	六角ナット	SS400相当	2	
18	植込ボルト	SS400相当	2	
17	六角ナット	SS400相当	4	
16	六角ボルト	SS400相当	4	
15	六角ナット	SS400相当	~	
14	六角ボルト	SS400相当	~	
13	止めねじ	SUS304	1	
12	ロックナット	SS400相当	1	
11	ハンドル車	FC200	1	
10	座金	C2801P	1	
9	ヨークスリーブ	CAC406	1	
8	パッキン押さえ	FC200	1	
7	弁棒	SUS304	1	
6	弁体付弁座	SUS304	2	
5	弁箱付弁座	SUS304	2	
4	弁体	FC200	1	
3	ヨーク	FC200	1	
2	ふた	FC200	1	
1	弁箱	FC200	1	

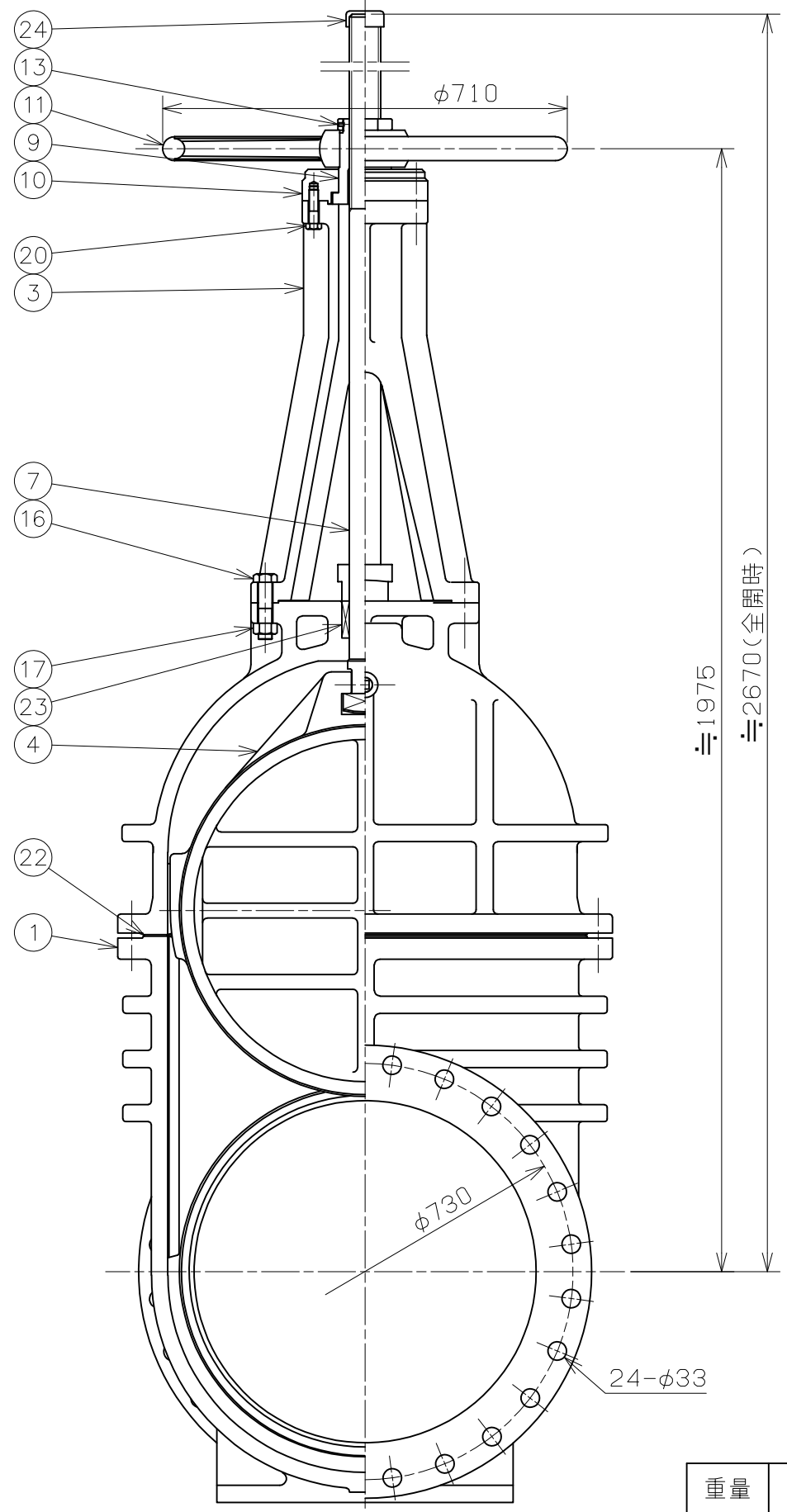
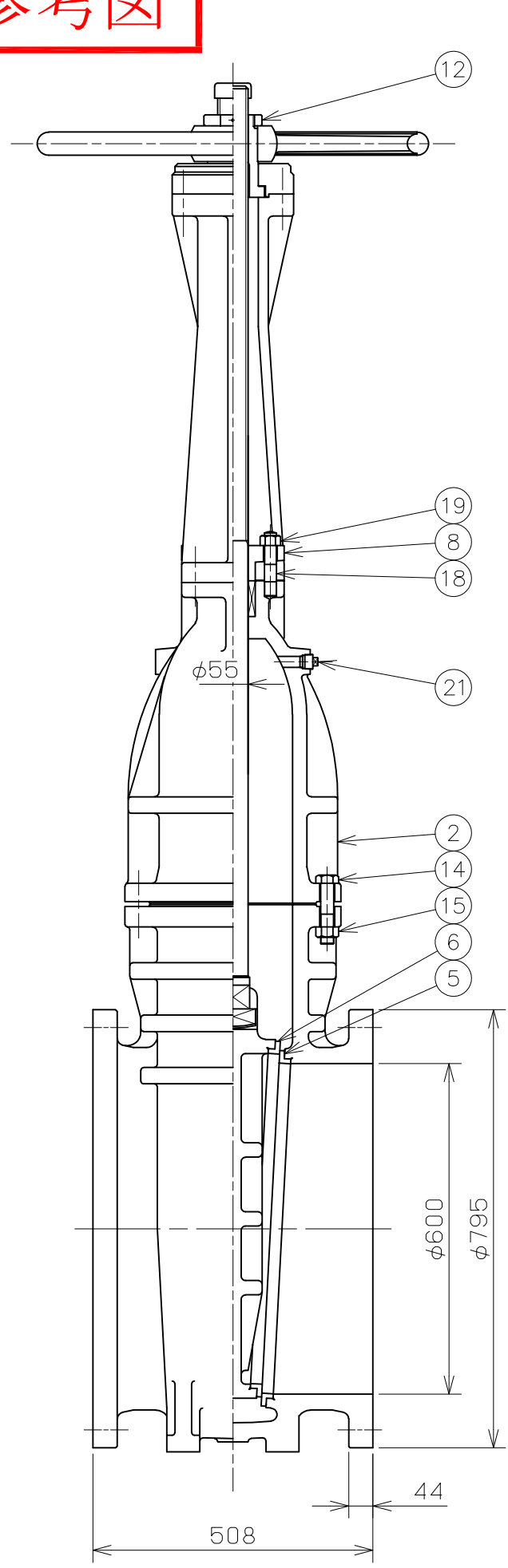
番号	部品名	材料	個数	備考
第三角法		試験	水圧	
寸法単位	mm	弁箱耐圧	1.5 MPa	
尺度	~	弁座漏れ	1.1 MPa	

铸铁10K-350~500 AS外
 フランジ形外ねじ仕切弁
 FC200/SUS304 Fig.8-3

承認	検図	設計	製図	日付	2007-06-06
山崎	元田		安部	図番	RA-14264-1

昭和バルブ製作所 SHOWA VALVE CO., LTD.

参考図



重量 (kg)	数量 (台)
1150	

符号	日付	訂正記事	担当
△			
△			
△			

24	弁棒キャップ	塩化ビニル	1	
23	パッキン	ノンアスベスト	1s	
22	ガスケット	ノンアスベスト	1	
21	テーパプラグ	SS400相当	1	
20	六角ボルト	SS400相当	8	
19	六角ナット	SS400相当	2	
18	植込ボルト	SS400相当	2	
17	六角ナット	SS400相当	4	
16	六角ボルト	SS400相当	4	
15	六角ナット	SS400相当	20	
14	六角ボルト	SS400相当	20	
13	止めねじ	SUS304	1	
12	ロックナット	SS400相当	1	
11	ハンドル車	FC200	1	
10	スリーブ押さえ	FC200	1	
9	ヨークスリーブ	CAC406	1	
8	パッキン押さえ	FC200	1	
7	弁棒	SUS304	1	
6	弁体付弁座	SUS304	2	
5	弁箱付弁座	SUS304	2	
4	弁体	FC200	1	
3	ヨーク	FC200	1	
2	ふた	FC200	1	
1	弁箱	FC200	1	

番号	部品名	材料	個数	備考
第三角法		試験	水圧	
寸法単位	mm	弁箱耐圧	1.5 MPa	
尺度		弁座漏れ	1.1 MPa	

鋳鉄10K-600 AS外
 フランジ形外ねじ仕切弁
 FC200/SUS304 Fig.8-3

承認	検図	設計	製図	日付	2021-02-09
元田	矢田		福本	図番	RA-20905

昭和バルブ製作所 SHOWA VALVE CO., LTD.