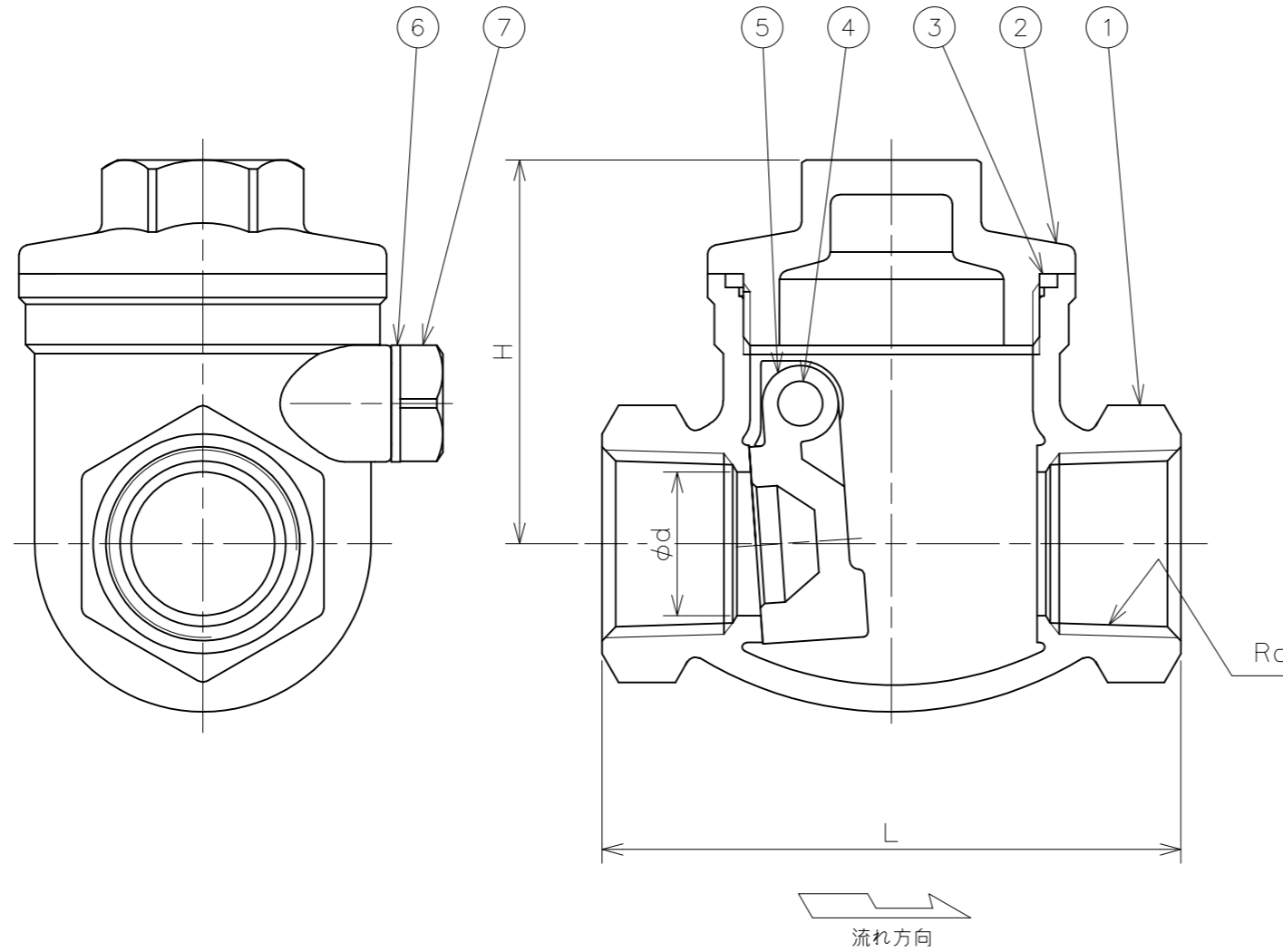


符号	日付	訂正記事	担当
△	2009-06-10	8・10A・L,20A・H寸法変更 鑄出表示追加	孫・安部・元田・山崎
△	2010-08-06	S.L設計変更 材料表記訂正	奥村・安部・元田・山崎
△	2010-11-16	材質表記訂正	奥村・安部・山崎
△	2014-06-30	呼び径8A削除 呼び径10A 寸法変更	奥村・山崎・元田
△	2016-08-30	10A 寸法変更、鑄出表示削除	奥村・山崎・元田
△	2016-11-02	材質変更：PTFE→RPTFE 等	福本・山崎・元田
△	2018-05-11	材質表記変更： RPTFE→RPTFE (15%ガラス繊維入)	福本・山崎・元田



呼び径		d	L	(寸) H	重量 (kg)	数量 (台)
inch	mm					
3/8	10	15	65	43	0.32	
1/2	15	16	65	43	0.32	
3/4	20	20	80	51	0.43	
1	25	25	89	60	0.69	
1 1/4	32	32	105	66	1.04	
1 1/2	40	40	120	75	1.60	
2	50	50	139	80	2.14	
2 1/2	65	65	181	99	4.58	
3	80	80	200	104	7.58	

番号	部品名	材料	個数	備考
7	プラグ	SUS304	1	
6	ガスケット	RPTFE (15%ガラス繊維入)	1	
5	弁体	SCS14A	1	
4	ピン	SUS316	1	
3	ガスケット	RPTFE (15%ガラス繊維入)	1	
2	ふた	SCS14A	1	
1	弁箱	SCS14A	1	

第三角法	試験	水圧	空気圧
寸法単位	mm	弁箱耐圧	0.6MPa
尺度		弁座漏れ	0.6MPa

316ステンレス鋼 200-3/8"~3" 200型スイング
ねじ込み形スイング逆止弁
Fig.96

承認	検図	設計	製図	日付	2008-05-08
山崎	元田	S.L	安部	図番	NZX-14709-7

昭和バルブ製作所 SHOWA VALVE CO., LTD.