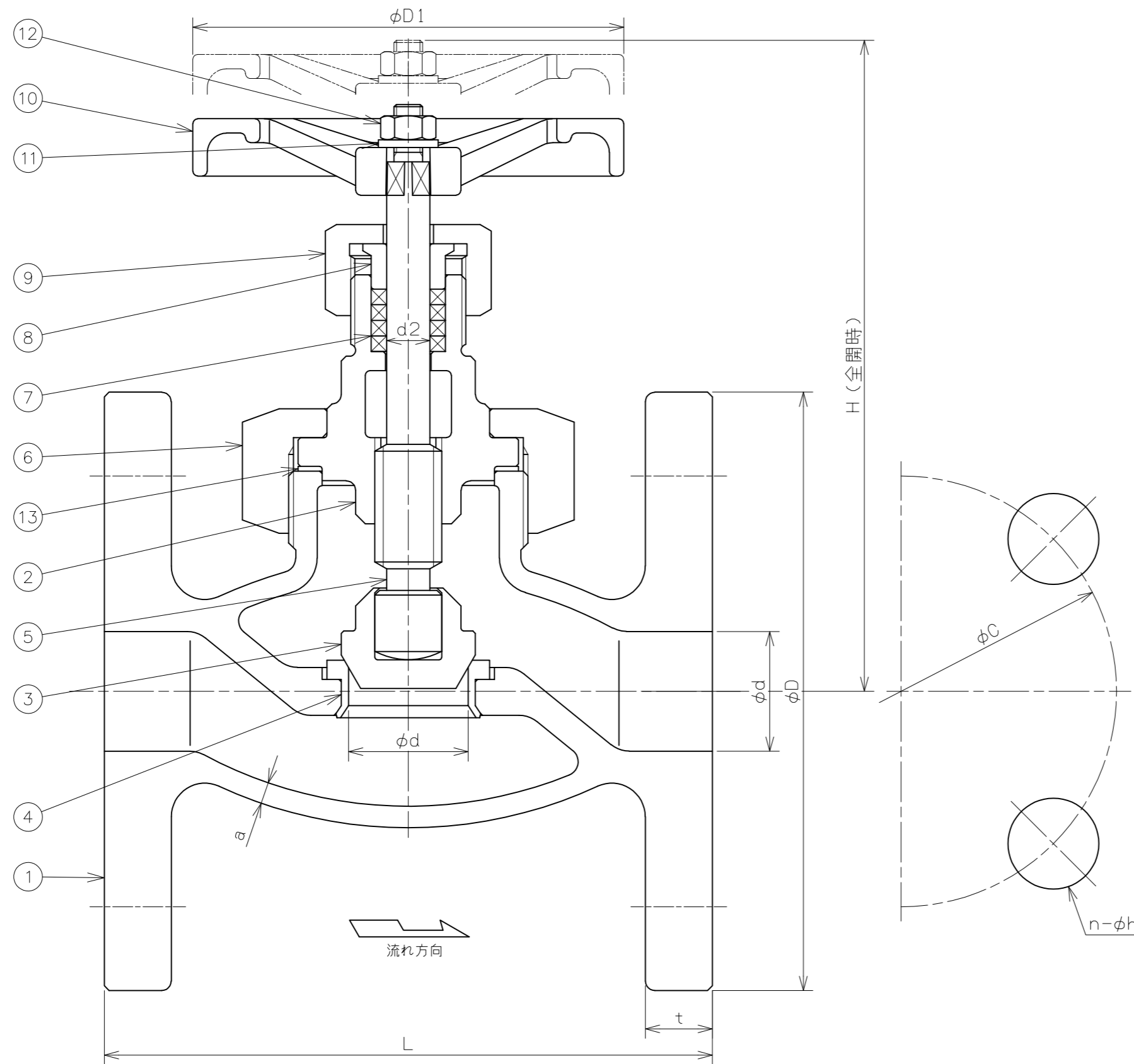


符号	日付	訂正記事	担当
△1	2013-06-13	ガスケット材料変更	福本・元田・安部・山崎
△2	2014-09-26	Fig.No.追記	福本・山崎・元田
△3	2014-10-08	品名追記	福本・山崎・元田
△4	2018-02-13	材料表記方法変更 SS400→SS400相当等重量追記	福本・山崎・元田



番号	部品名	材料	個数	備考
13	ガスケット	C1100	1	
12	ハンドルナット	SS400相当	1	
11	座金	SS400相当	1	
10	ハンドル	FCD450-10	1	
9	パッキン押さえナット	FCD-S	1	
8	パッキン押さえ	SUS403	1	
7	パッキン	グラファイト+PTFE	1s	
6	ユニオンナット	FCD-S	1	
5	弁棒	SUS403	1	
4	弁箱付弁座	SUS403	1	
3	弁体	SUS403	1	
2	ふた	FCD-S	1	
1	弁箱	FCD-S	1	

第三角法	試験	空気圧
寸法単位	mm	弁箱耐圧 0.6MPa
尺度		弁座漏れ 0.6MPa

呼び径	d	L	フランジ(JIS 10K)					a	d2	D1	H	重量(kg)	数量(台)
			D	C	n	h	t						
15	15	108	95	70	4	15	12	3.5	8.5	90	112	2.5	
20	20	117	100	75	4	15	14	3.5	8.5	90	123	3	
25	25	127	125	90	4	19	14	4.0	9.0	90	136	4.5	
32	32	140	135	100	4	19	16	4.5	11.0	100	153	6.5	
40	40	165	140	105	4	19	16	5.0	11.0	100	166	7	
50	50	203	155	120	4	19	16	5.5	13.0	135	196	10	

ダクタイル鉄10K-15~50 MDU-Fグローブ
 フランジ形内ねじ玉形弁
 FCD-S/SUS403 Fig.277

承認	検図	設計	製図	日付
山崎	元田	山崎	福本	2013-04-02
				図番 GMD-17715-4

昭和バルブ製作所 SHOWA VALVE CO., LTD.