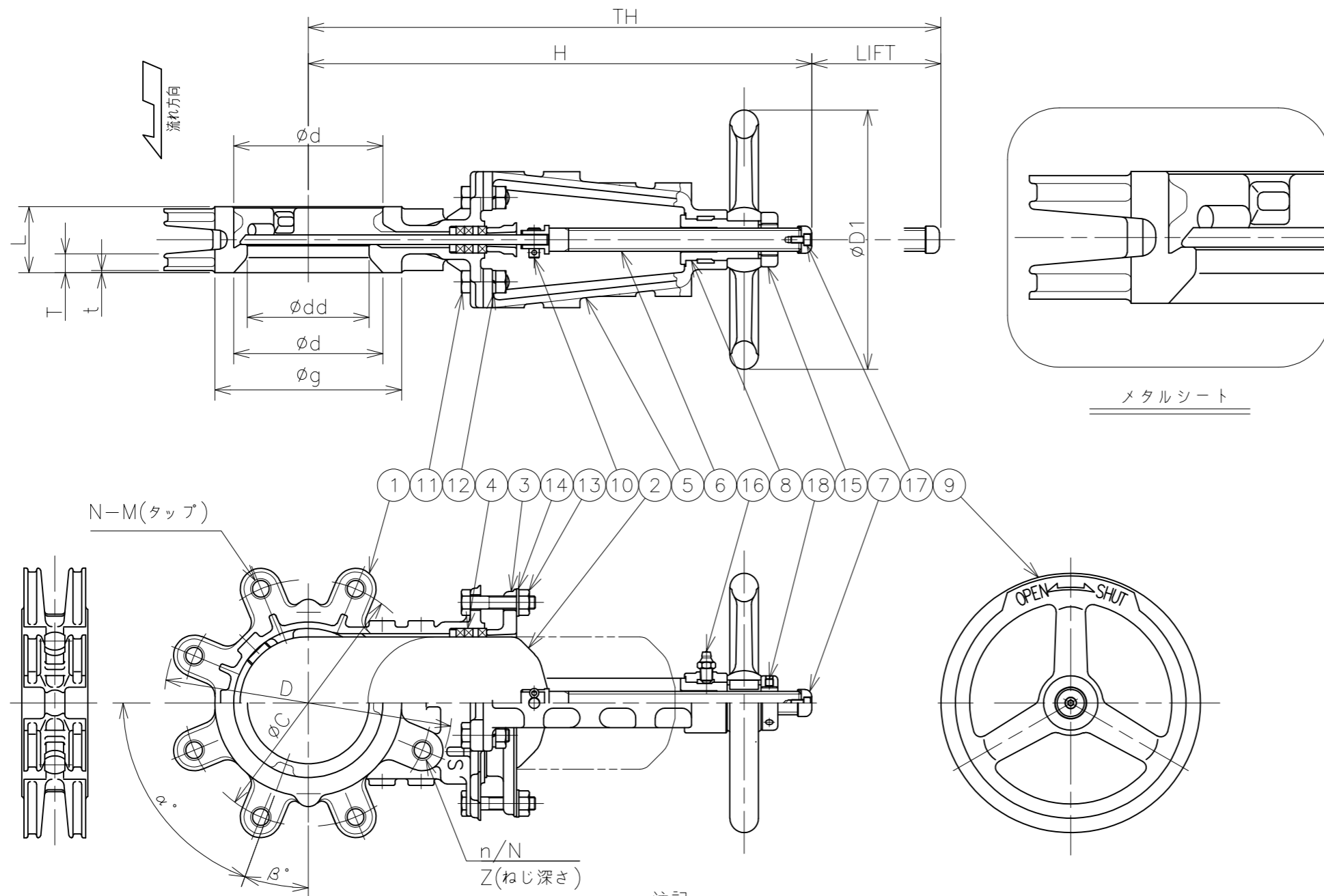


符号	日付	訂正記事	担当
△	2018-02-22	材料表記方法変更 SS400→SS400相当	福本・山崎・元田
△			
△			



注記
 1.「流れ方向」は、液体及び、ガス流体の推奨する流れ方向を示します。
 2.「N」は片面の配管ボルトの本数を示します。

18	止めねじ	SCM	1	
17	六角穴付ボルト	SUS304	1	
16	グリスニップル	Brass	1	Znメッキ
15	スリーブナット	SS400相当	2	Znメッキ
14	平座金	SUS304	2	
13	六角ボルト・ナット	SUS304	2	
12	ばね座金	SUS304	4	
11	六角ボルト・ナット	SUS304	4	
10	ピン	SUS304	1	
9	ハンドル車	FC200	1	
8	ヨークスリーブ	C3771B	1	
7	弁棒キャップ	SS400相当	1	Znメッキ
6	弁棒	SUS304	1	
5	ヨーク	SCS13A	1	
4	パッキン	PTFE	1s	1750PG
3	グラウンド	SCS13A	1	
2	弁板	SUS304	1	
1	弁箱	SCS13A	1	

番号	部品名	材料	個数	備考
第三角法		試験	水圧	
寸法単位	mm	弁箱耐圧	1.10MPa	
尺度	~	弁座漏れ	0.28MPa	

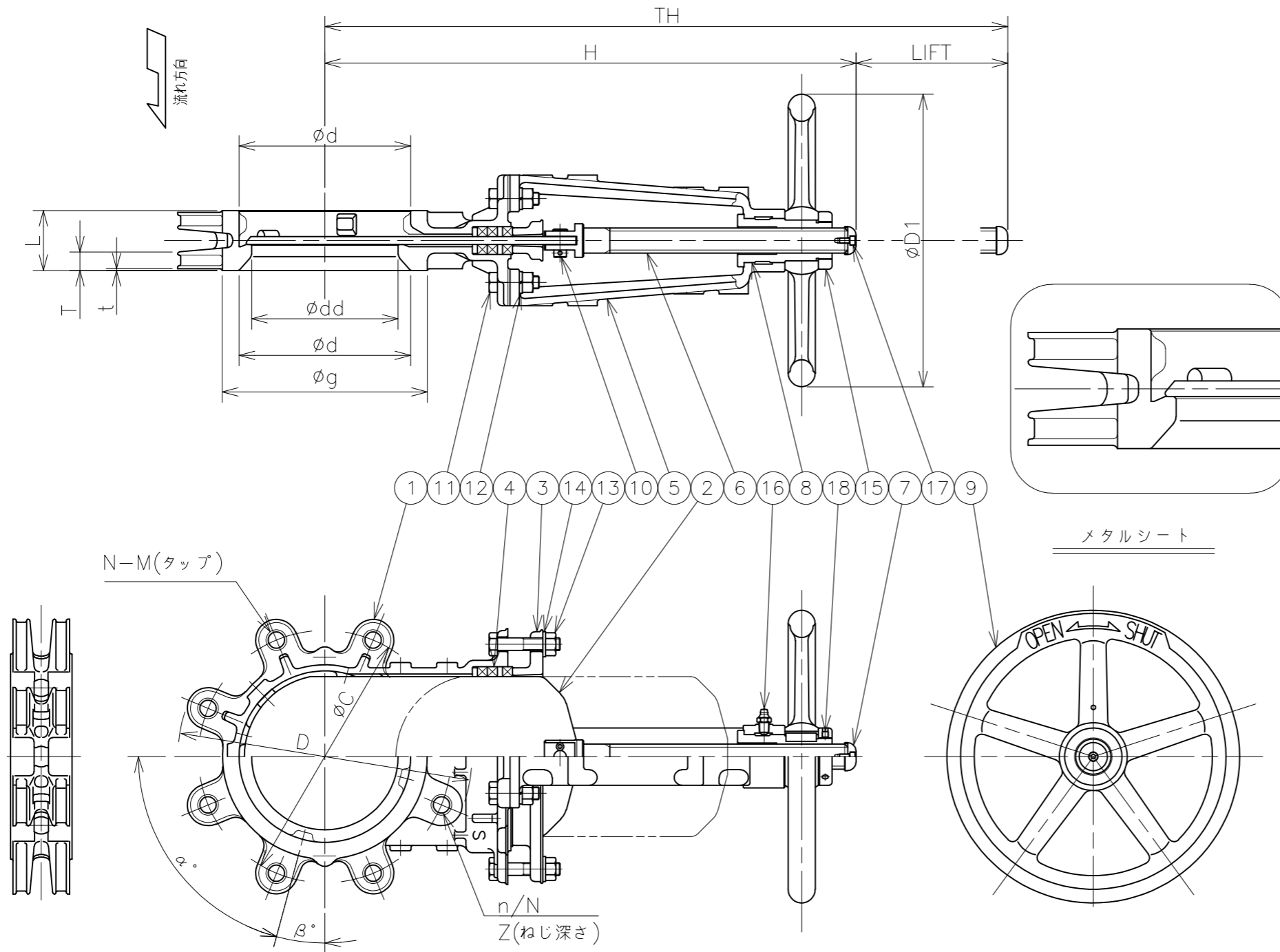
呼び径	d	dd	g	L	JIS 10K						T	t	H	LIFT	TH	D1	α	β	許容漏れ量 (cc/min)	重量 (kg)	数量 (台)
					D	C	n	N	M	Z											
50	φ70	φ49	φ89	48	157	φ120	2	4	M16	11	13.9	1.6	310	56	366	φ200	85°	5°	80	6.7	
65	φ80	φ61	φ114	48	177	φ140	2	4	M16	11	13.9	1.6	343	68	411	φ200	85°	5°	100	7.7	
80	φ96	φ74	φ125	51	192	φ150	2	8	M16	12.5	14.4	1.6	354	81	435	φ200	85°	5°	120	8.5	
100	φ115	φ94	φ144	51	222.5	φ175	2	8	M16	12.5	14.4	1.6	388	101.5	489.5	φ200	70°	20°	160	11.6	

ステンレス鋼 10K-50~100
 ラグ形ナイフゲート弁
 SCS13A/SUS304 Fig.150-3

承認	検図	設計	製図	日付	2017-04-05
元田	山崎		福本	図番	RKD-19416-1

昭和バルブ製作所 SHOWA VALVE CO., LTD.

符号	日付	訂正記事	担当
△	2018-02-22	材料表記方法変更 SS400→SS400相当	福本・山崎・元田
△			
△			



18	止めねじ	SCM	1	
17	六角穴付ボルト	SUS304	1	
16	グリスニップル	Brass	1	Znメッキ
15	スリーブナット	SS400相当	1	Znメッキ
14	平座金	SUS304	2	
13	六角ボルト・ナット	SUS304	2	
12	ばね座金	SUS304	4	
11	六角ボルト・ナット	SUS304	4	
10	ピン	SUS304	1	
9	ハンドル車	FC200	1	
8	ヨークスリーブ	C3771B	1	
7	弁棒キャップ	SS400相当	1	Znメッキ
6	弁棒	SUS304	1	
5	ヨーク	SCS13A	1	
4	パッキン	PTFE	1s	1750PG
3	グラウンド	SCS13A	1	
2	弁板	SUS304	1	
1	弁箱	SCS13A	1	

番号	部品名	材料	個数	備考
第三角法		試験	水圧	
寸法単位	mm	弁箱耐圧	1.10MPa	
尺度	~	弁座漏れ	0.28MPa	

注記
 1. 「流れ方向」は、液体及び、ガス流体の推奨流れ方向を示します。
 2. 「N」は片面の配管ボルト本数を示します。

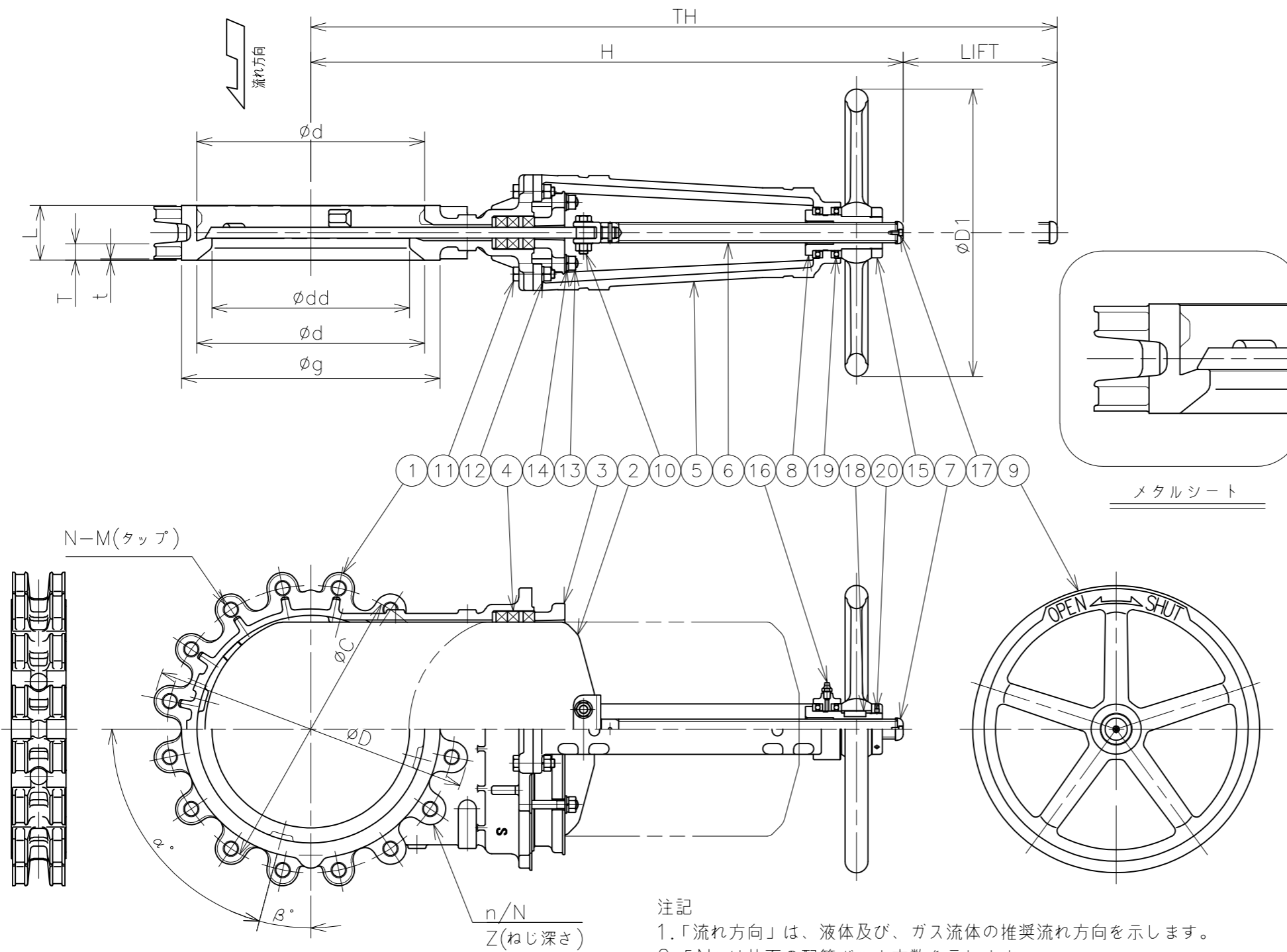
呼び径	d	dd	g	L	JIS 10K						T	t	H	LIFT	TH	D1	α	β	許容漏れ量 (cc/min)	重量 (kg)	数量 (台)
					D	C	n	N	M	Z											
125	φ140	φ116	φ172	57	256	φ210	2	8	M20	15	17.6	1.6	466.5	123.5	590	φ280	75°	15°	200	18.5	
150	φ164	φ140	φ196	57	281.5	φ240	2	8	M20	15	17.6	1.6	508	147	655	φ280	75°	15°	240	22	

ステンレス鋼 10K-125・150
 ラグ形ナイフゲート弁
 SCS13A/SUS304 Fig.150-3

承認	検図	設計	製図	日付	2017-04-05
元田	山崎		福本	図番	RKD-19417-1

昭和バルブ製作所 SHOWA VALVE CO., LTD.

符号	日付	訂正記事	担当
△	2018-02-22	材料表記方法変更 SS400→SS400相当	福本・山崎・元田
△	2019-03-13	呼び径300 寸法誤記訂正	
△			



20	止めねじ	SCM	1	
19	スラストベアリング	SUJ2	2	
18	キー	S45C	1	
17	六角穴付ボルト	SUS304	1	
16	グリスニップル	Brass	1	Znメッキ
15	スリーブナット	SS400相当	2	Znメッキ
14	ばね座金・平座金	SUS304	2	
13	植込ボルト・ナット	SUS304	2	
12	ばね座金	SUS304	4	
11	六角ボルト・ナット	SUS304	4	
10	六角ボルト・ナット	SUS304	2	
9	ハンドル車	FC200	1	
8	ヨークスリーブ	C3771B	1	
7	弁棒キャップ	SS400相当	1	Znメッキ
6	弁棒	SUS304+SCS13A	1	
5	ヨーク	SCS13A	1	
4	パッキン	PTFE	1s	1750PG
3	グラウンド	SCS13A	1	
2	弁板	SUS304	1	
1	弁箱	SCS13A	1	

番号	部品名	材料	個数	備考
第三角法		試験	水圧	
寸法単位	mm	弁箱耐圧	1.10MPa	
尺度	~	弁座漏れ	0.28MPa	

注記
 1. 「流れ方向」は、液体及び、ガス流体の推奨流れ方向を示します。
 2. 「N」は片面の配管ボルト本数を示します。

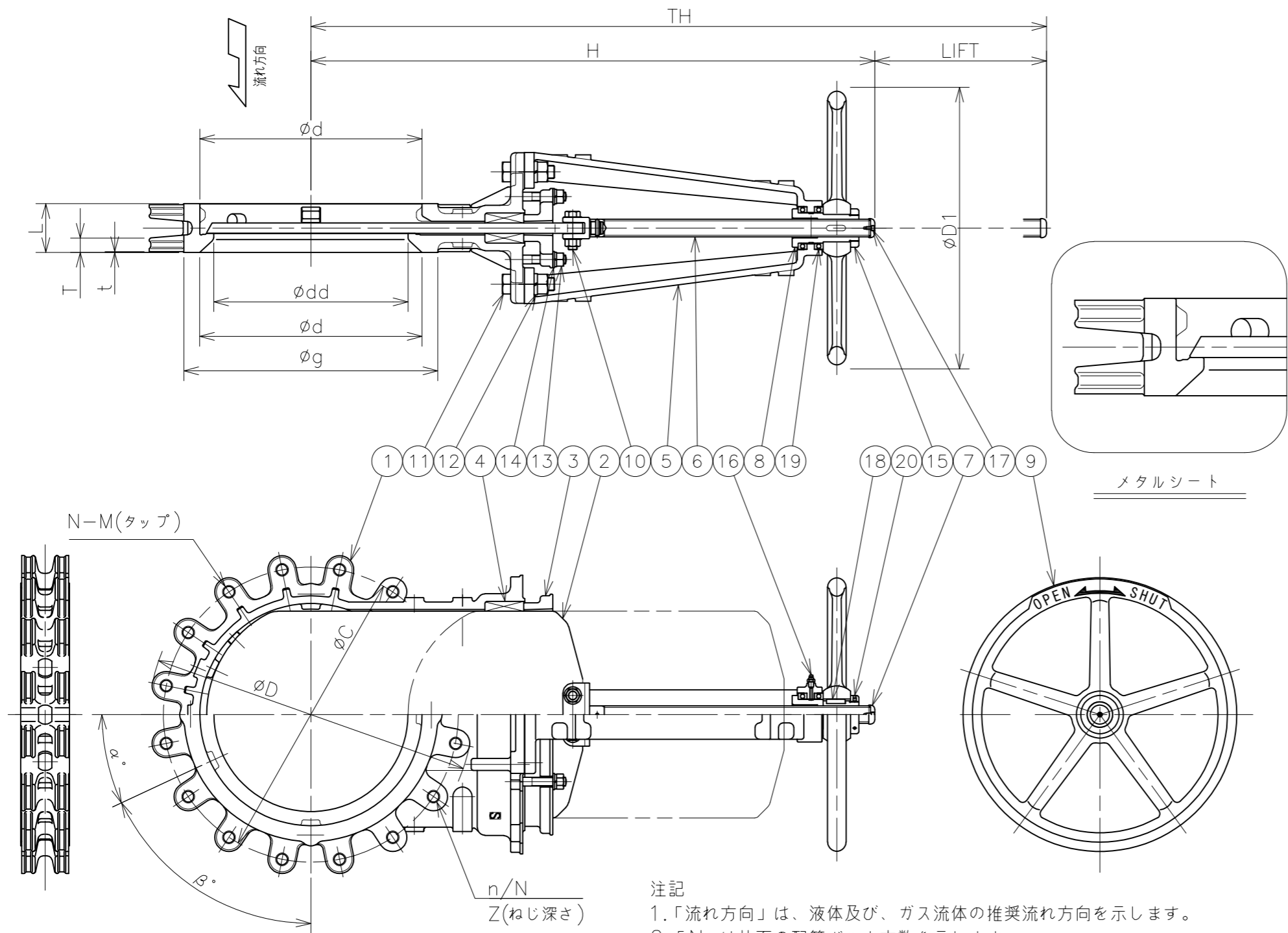
呼び径	d	dd	g	L	JIS 10K						T	t	H	LIFT	TH	D1	α	β	許容漏れ量 (cc/min)	重量 (kg)	数量 (台)
					D	C	n	N	M	Z											
200	φ216	φ187	φ250	70	335	φ290	4	12	M20	19	17.9	1.6	603	198.5	801.5	φ280	75°	15°	320	31	
250	φ266	φ234	φ308	70	406	φ355	4	12	M22	17.3	22.4	1.6	708	245.5	953.5	φ355	75°	15°	400	55	
300	φ317	φ275	φ360	76	444	φ400	6	16	M22	20	22.6	1.6	825	285	1100	φ400	75°	15°	480	77	

ステンレス鋼 10K-200~300
 ラグ形ナイフゲート弁
 SCS13A/SUS304 Fig.150-3

承認	検図	設計	製図	日付	2017-04-05
元田	山崎		福本	図番	RKD-19418-2

昭和バルブ製作所 SHOWA VALVE CO., LTD.

符号	日付	訂正記事	担当
△			
△			
△			



注記
 1. 「流れ方向」は、液体及び、ガス流体の推奨流れ方向を示します。
 2. 「N」は片面の配管ボルト本数を示します。

20	止めねじ	SCM	1	
19	スラストベアリング	SUJ2	2	
18	キー	S45C	1	
17	六角穴付ボルト	SUS304	1	
16	グリスニップル	Brass	1	Znメッキ
15	スリーブナット	SS400相当	1	Znメッキ
14	ばね座金・平座金	SUS304	4	
13	植込ボルト・ナット	SUS304	4	
12	ばね座金	SUS304	4	
11	六角ボルト・ナット	SUS304	4	
10	六角ボルト・ナット	SUS304	2	
9	ハンドル車	FC200	1	
8	ヨークスリーブ	C3771B	1	
7	弁棒キャップ	SS400相当	1	Znメッキ
6	弁棒	SUS304+SCS13A	1	
5	ヨーク	SCS13A	1	
4	パッキン	PTFE	1s	1750PG+Si.R
3	グラウンド	SCS13A	1	
2	弁板	SUS304	1	
1	弁箱	SCS13A	1	

番号	部品名	材料	個数	備考
第三角法		試験	水圧	
寸法単位	mm	弁箱耐圧	1.10MPa	
尺度	~	弁座漏れ	0.28MPa	

呼び径	d	dd	g	L	JIS 10K						T	t	H	LIFT	TH	D1	α	β	許容漏れ量 (cc/min)	重量 (kg)	数量 (台)
					D	C	n	N	M	Z											
350	φ360	φ306	φ406	76	512	φ445	6	16	M22	16	25.6	1.6	919	319	1238	φ400	75°	15°	560	115	
400	φ406	φ355	φ464	89	591	φ510	6	16	M24	18	26.2	1.6	1030	368	1398	φ500	25°	65°	640	165	
450	φ458	φ394	φ528	89	623	φ565	6	20	M24	18	27.2	1.6	1131	407	1538	φ560	25°	65°	720	217	
500	φ508	φ445	φ574	114	693	φ620	8	20	M24	22	30.6	1.6	1250	458	1708	φ630	25°	65°	800	296	
600	φ600	φ535	φ680	114	794	φ730	8	24	M30	24	35	1.6	1442	546	1988	φ710	25°	65°	960	408	

ステンレス鋼 10K-350~600
 ラグ形ナイフゲート弁
 SCS13A/SUS304 Fig.150-3

承認	検図	設計	製図	日付	2018-09-03
				図番	RKD-19981

昭和バルブ製作所 SHOWA VALVE CO., LTD.