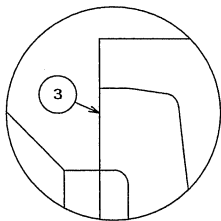
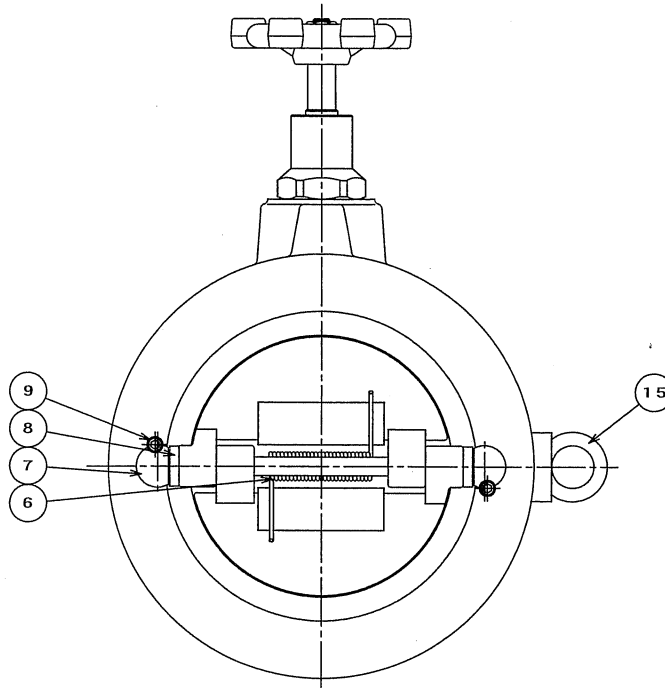
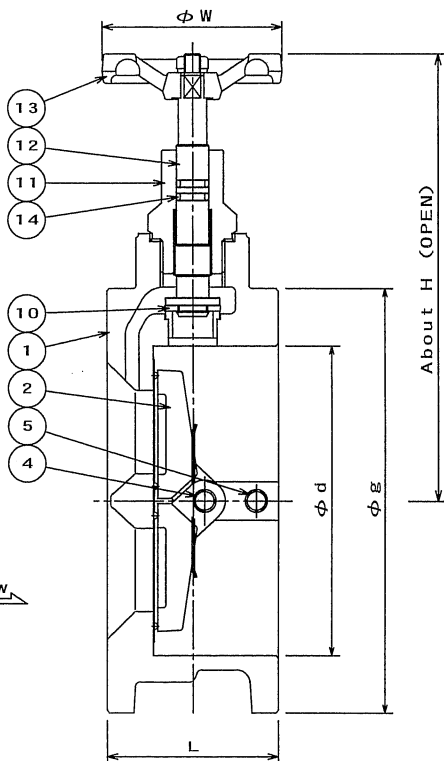
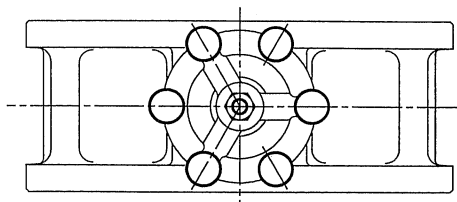


SEAT DETAIL
EPDM



SEAT DETAIL
METAL




No.	PARTS NAME	MATERIAL	Q'ty	REMARK
		STANDARD		
1	BODY	FCD450	1	
2	DISC	SCS13A	2	
3	SEAT RING	See Table 1	1	
4	HINGE PIN	SUS304	1	
5	STOP PIN	SUS304	1	
6	SPRING	SUS304	1set	
7	GUIDE	SUS304	2	
8	WASHER	SUS304	1set	
9	SET SCREW	SUS304	1set	
10	BY PASS SEATRING	PTFE	1	
11	BONNET	C36000	1	
12	STEM	C36000	1	
13	HANDLE	FC200	1	
14	O-RING	FKM	2	
15	EYE BOLT	SS400+PLATED	1	250A, 300A

Check	SEAT RING	WORKING TEMP.	LEAKAGE
	EPDM	Max. 120°C	Water: 0cc Air: 0cc
	METAL	Max. 150°C	Water: 6cc/min X SIZE(A) Air: 1800cc/min X SIZE(A)

Check	SIZE	JIS10K					MASS (About)
		d	L	g	H	W	
	50A	60	54	104	138	67	2.5kg
	65A	75	54	124	147	67	3.1kg
	80A	95	57	134	157	67	3.6kg
	100A	116	64	159	168	67	5.1kg
	125A	145	70	190	184	67	7.3kg
	150A	168	77	220	197	67	10.5kg
	200A	219	96	270	219	67	18.3kg
	250A	273	108	333	250	67	29.8kg
	300A	322	143	378	273	67	44.0kg

△ Jun. 11, 2012

日付 DATE	FEB. 9, 2009	尺度 SCALE	FREE
最高使用圧力 MAX. WORKING PRESS.	1.0 MPa P _g	使用温度 WORKING TEMP.	See Table 1
耐圧試験 SHELL TEST	WATER 1.5 MPa P _g	試験流体 TEST FLUID	-
弁座試験 SEAT TEST	WATER 1.1 → 0.05 MPa AIR 0.6 MPa P _g	許容漏れ LEAKAGE	See Table 1
作成 DRAWN	検討 CHECKED	承認 APPROVED	

製造番号 MFG. No.	
形式 TYPE	MODEL 110Z
名称 NAME	WAFER CHECK VALVE
 株式会社 オーケーエム OKUMURA ENGINEERING corp.	
図面番号 DRAWING No.	110Z NN 0002 EA
	Hd-lan975 SYONINST