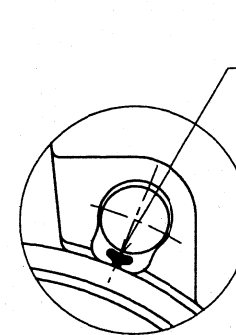
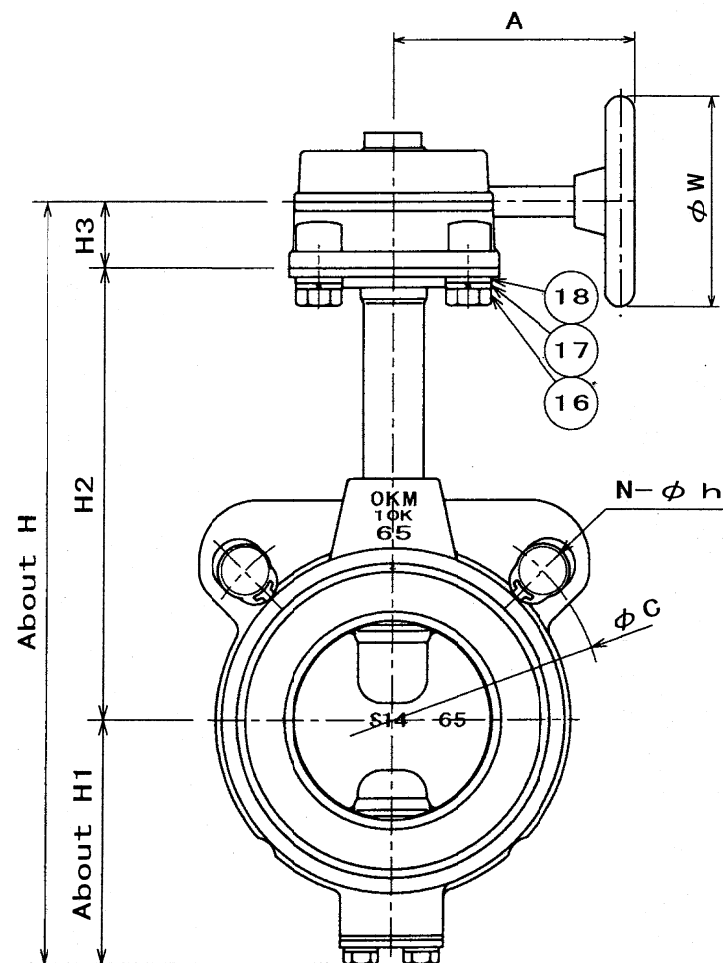
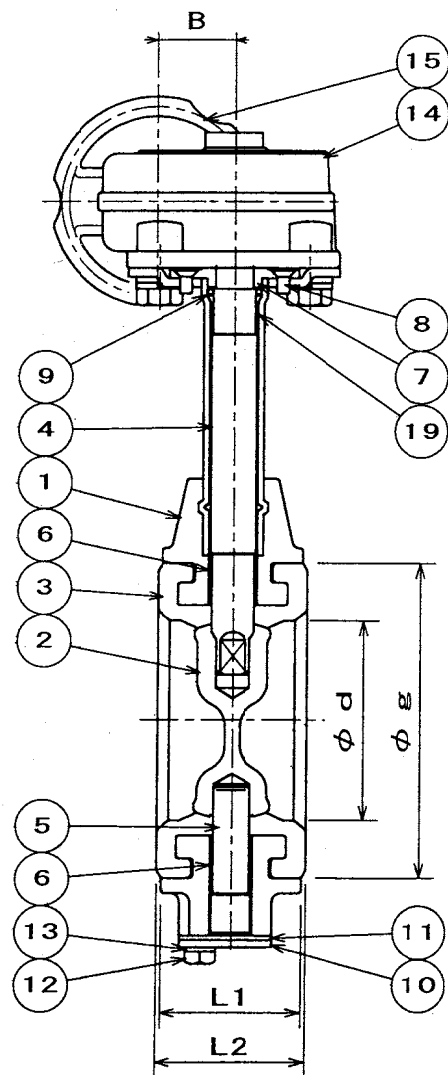
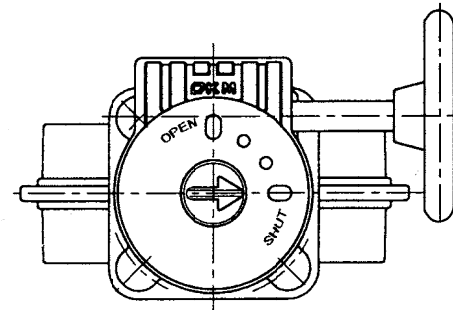


SIZE	d	L1	L2	g	H	H1	H2	H3	A	B	W	GEAR SIZE	MASS (About)
40A	43	33	35.3	69	220	66	132	22	80	25.5	70	2K	1.5kg
50A	55	43	46	81	231	69	140	22	80	25.5	70	2K	1.7kg
65A	66	46	49	104	252	80	150	22	80	25.5	70	2K	2.3kg

SIZE	JIS5K			JIS10K		
	C	N	h	C	N	h
40A	95	2/4	14	105	2/4	18
50A	105	2/4	14	120	2/4	18
65A	130	2/4	14	140	2/4	18

Table 1	
	EPDM*1
	NBR *2



To be removed  
JIS5K flange.  
JIS5Kフランジの時は  
取り外して下さい。

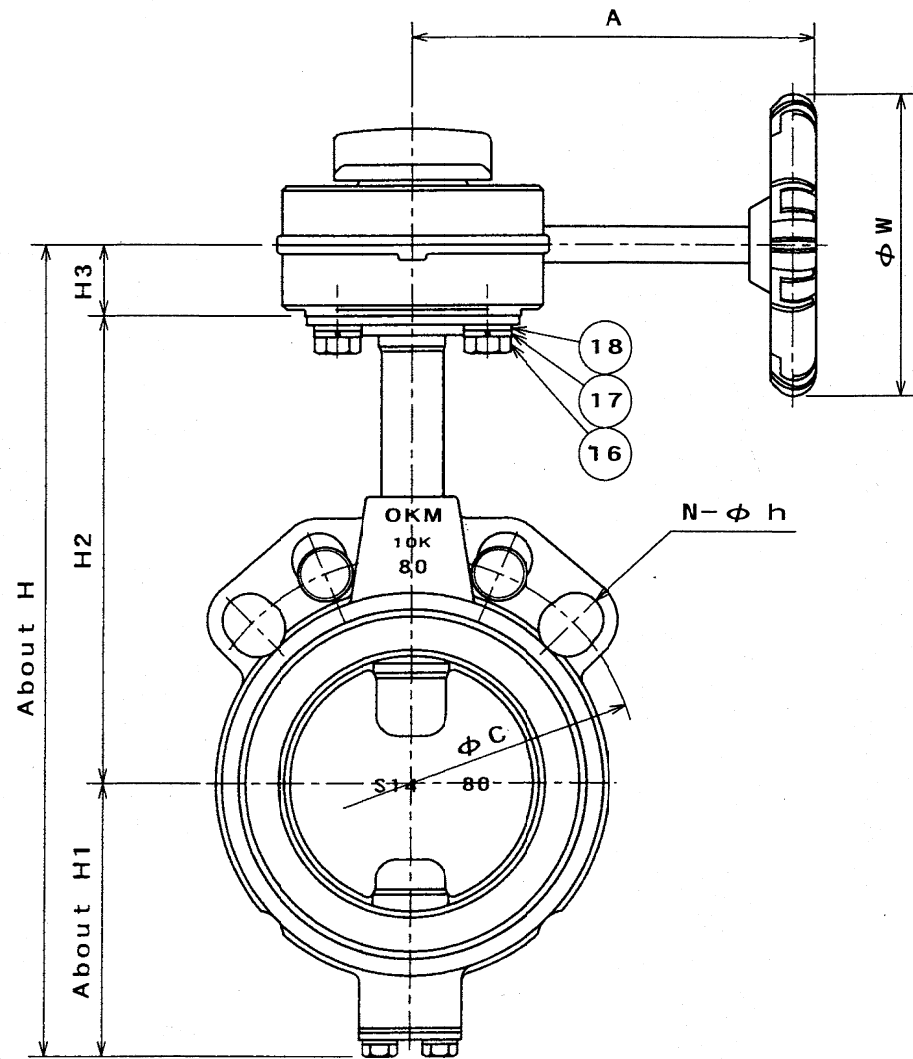
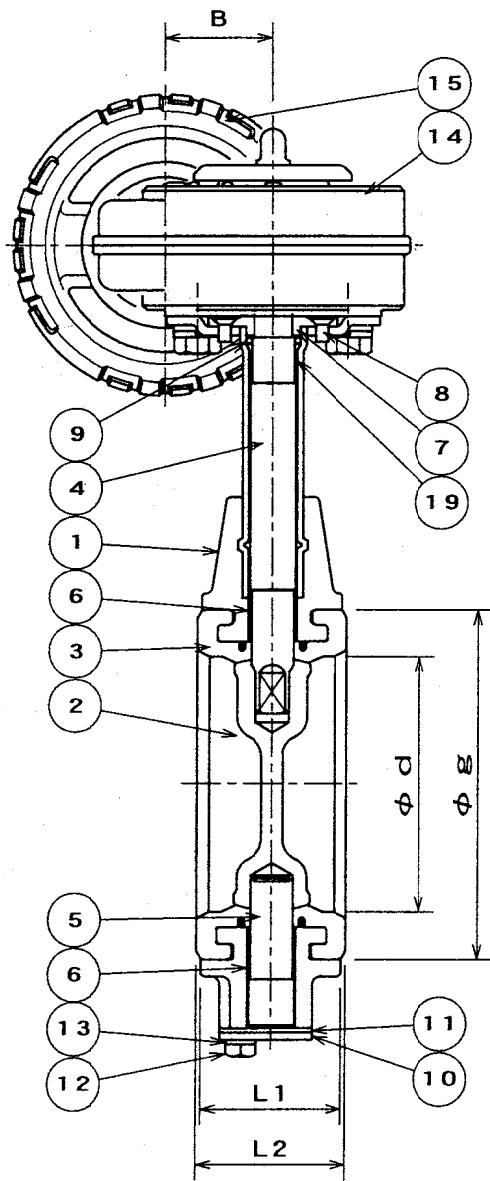
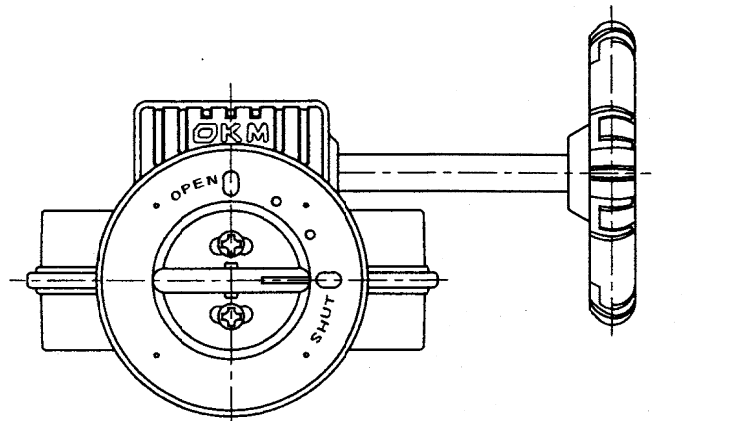
- △ JUN. 19, 2009
- △ OCT. 23, 2008
- △ SEP. 30, 2008
- △ JUN. 18, 2003

製番 MFG. NO.		名称及形式 NAME AND TYPE		
		MODEL 602A (40A~65A) BUTTERFLY VALVES WITH WORM GEAR OPERATOR		
番号 NO.	部品名称 PARTS NAME	材質 MATERIAL	数量 Q. ty	備考 REMARKS
1	BODY	ADC12	1	
2	DISC	SCS14	1	△
3	SEAT RING	See Table 1	1	
4	UPPER STEM	SUS420J2	1	
5	LOWER STEM	SUS420J2	1	
6	BUSH	PLASTIC	1set	
7	NECK BUSH	PLASTIC	1	
8	SCREW	SUS304	4	
9	O-RING	NBR	1	
10	COVER	SPCC	1	PLATED
11	GASKET	NBR	1	
12	COVER BOLT	SUS304	2	
13	SPRING WASHER	SUS304	2	
14	GEAR BOX	ADC12	1	
15	HAND WHEEL	ADC12	1	
16	BOLT	SUS304	4	
17	SPRING WASHER	SUS304	4	
18	WASHER	SUS304	4	
19	O-RING BUSH	PLASTIC	1	△
20				
21				
22				
23				
24				
25				
日付 DATE	Feb. 25, 2002	尺度 SCALE	FREE	
使用圧力 WORKING PRESSURE	Max 1.0 MPa Pe	使用温度*1 WORKING TEMP. *1	-20~120 °C	
耐圧試験 SHELL TEST	1.5 MPa Pe	試験流体 TEST FLUID	WATER	
弁座試験 SEAT TEST	1.1 MPa Pe	許容漏れ LEAKAGE	0 %	
作成 DRAWN	検討 CHECKED	承認 APPROVED		
S.Y		→		△
図面番号 DRAWING NO.		602A GB 0096 ED		FLOP. No.
				Hd-lan975
<b>OKM</b> 株式会社オーケーエム OKUMURA ENGINEERING corp.				

SIZE	d	L1	L2	g	H	H1	H2	H3	A	B	W	GEAR SIZE	MASS (About)
80A	84	46	49	115	268	89	155	24	133	35	100	4K	3.1kg

SIZE	JIS5K			JIS10K		
	C	N	h	C	N	h
80A	145	2/4	18	150	2/8	18

Table 1	
	EPDM*1
	NBR *2



製 番  
MFG. NO.

名称及形式 MODEL 602A (80A)  
NAME AND TYPE BUTTERFLY VALVE WITH WORM GEAR OPERATOR

番号 NO.	部品名称 PARTS NAME	材 質 MATERIAL	数量 Q. ty	備 考 REMARKS
1	BODY	ADC12	1	
2	DISC	SCS14	1	△
3	SEAT RING	See Table 1	1	
4	UPPER STEM	SUS420J2	1	
5	LOWER STEM	SUS420J2	1	
6	BUSH	PLASTIC	1set	
7	NECK BUSH	PLASTIC	1	
8	SCREW	SUS304	4	
9	O-RING	NBR	1	
10	COVER	SPCC	1	PLATED
11	GASKET	NBR	1	
12	COVER BOLT	SUS304	2	
13	SPRING WASHER	SUS304	2	
14	GEAR BOX	ADC12	1	
15	HAND WHEEL	ADC12	1	
16	BOLT	SUS304	4	
17	SPRING WASHER	SUS304	4	
18	WASHER	SUS304	4	
19	O-RING BUSH	PLASTIC	1	△
20				
21				
22				
23				
24				
25				

日付 DATE Mar. 09. 2000 尺 度 SCALE FREE

使用 圧 力 WORKING PRESSURE Max 1.0 MPa Pe 使用 温 度 \*1: -20~120 °C \*2: -10~70 °C

耐 圧 試 験 SHELL TEST 1.5 MPa Pe 試 験 流 体 TEST FLUID WATER

弁 座 試 験 SEAT TEST 1.1 MPa Pe 許 容 漏 れ LEAKAGE 0 %

作 成 DRAWN S.Y. 検 討 CHECKED 承 認 APPROVED

**OKM** 株式会社 オークエム OKUMURA ENGINEERING corp.

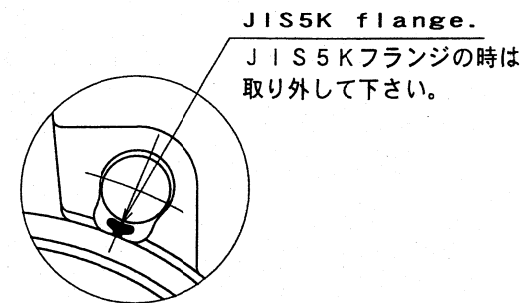
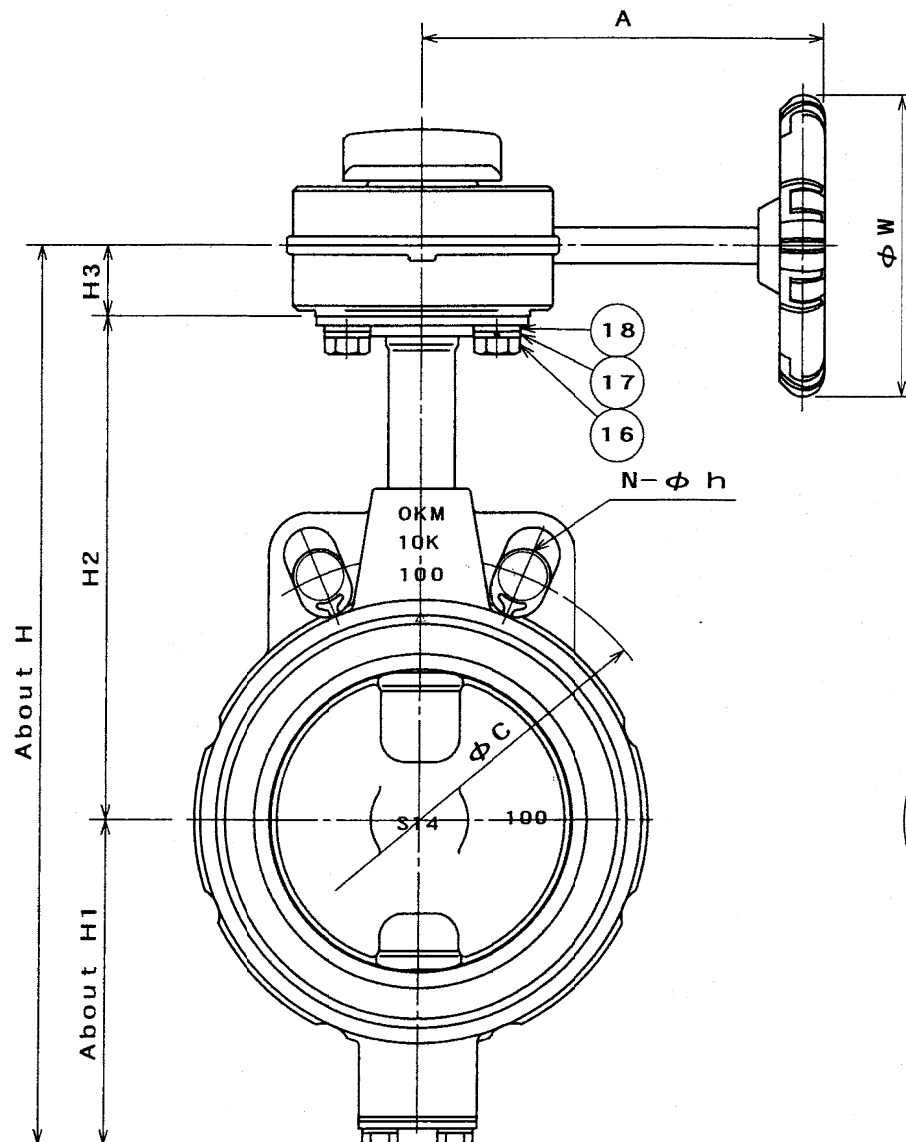
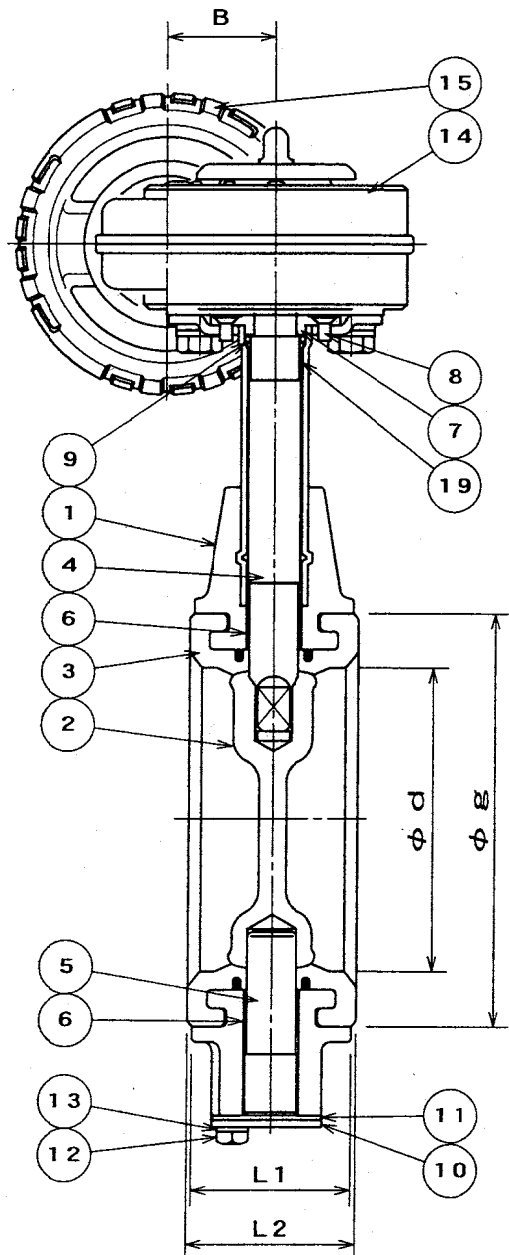
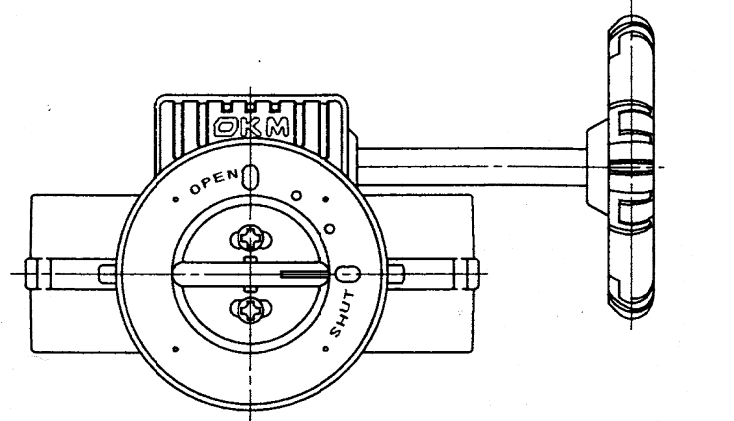
図 面 番 号 DRAWING NO. 602A GB 0006 EF FLOP. No. Hd-Ian975

- △ JUN. 19, 2009
- △ OCT. 23, 2008
- △ Sep. 30, 2008
- △ Jun. 18, 2003
- △ Jul. 09, 2001
- △ Jul. 19, 2000

SIZE	d	L1	L2	g	H	H1	H2	H3	A	B	W	GEAR SIZE	MASS (About)
100A	100	52	55	136	297	106	167	24	133	35	100	4K	3.8kg
125A	130	56	59	167	338	123	187	28	172	41	125	8K	5.8kg
150A	154	56	59	196	368	138	202	28	172	41	125	8K	6.8kg
200A	200	60	63	242	427	168	230	29	197	51	160	16K	10.9kg

SIZE	JIS5K			JIS10K		
	C	N	h	C	N	h
100A	165	2/8	18	175	2/8	18
125A	200	2/8	18	210	2/8	22
150A	230	2/8	18	240	2/8	22
200A	280	2/8	22	290	2/12	22

Table 1	
	EPDM*1
	NBR *2



JIS5K flange.  
JIS5Kフランジの時は  
取り外して下さい。

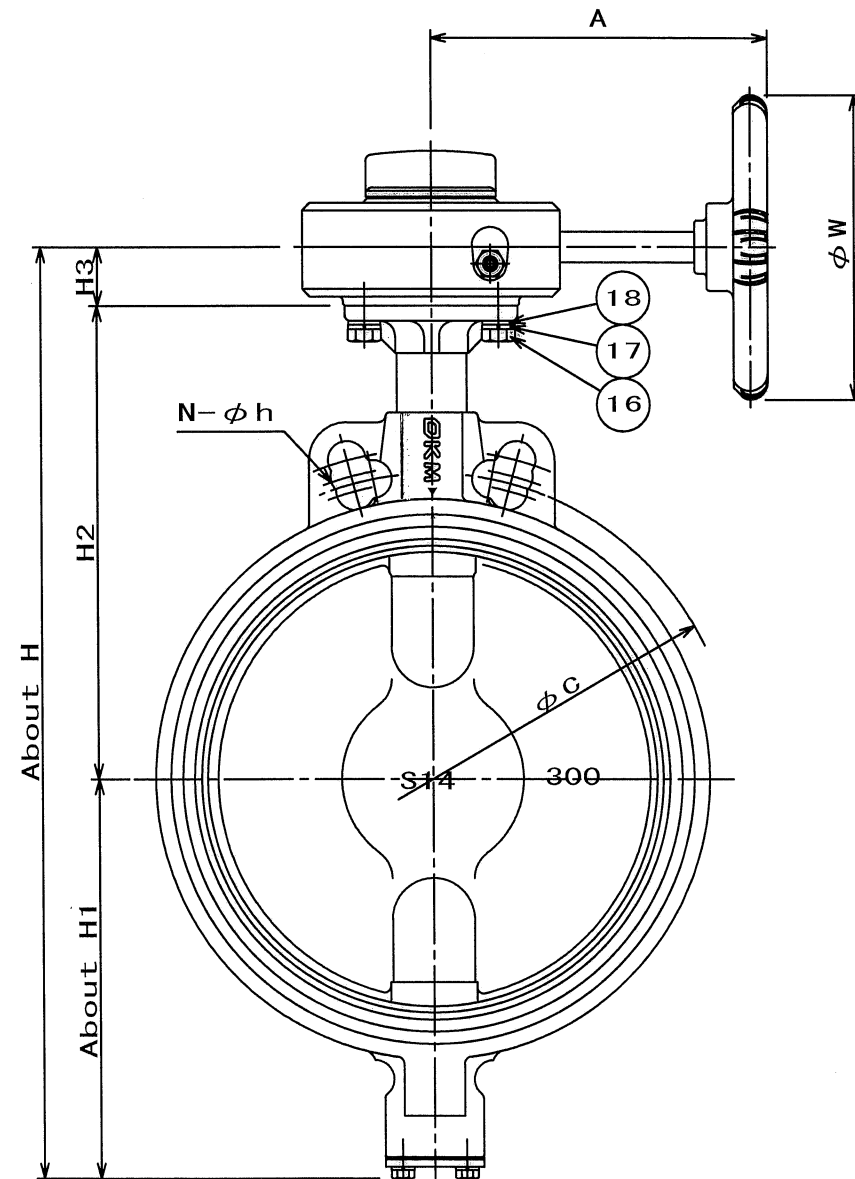
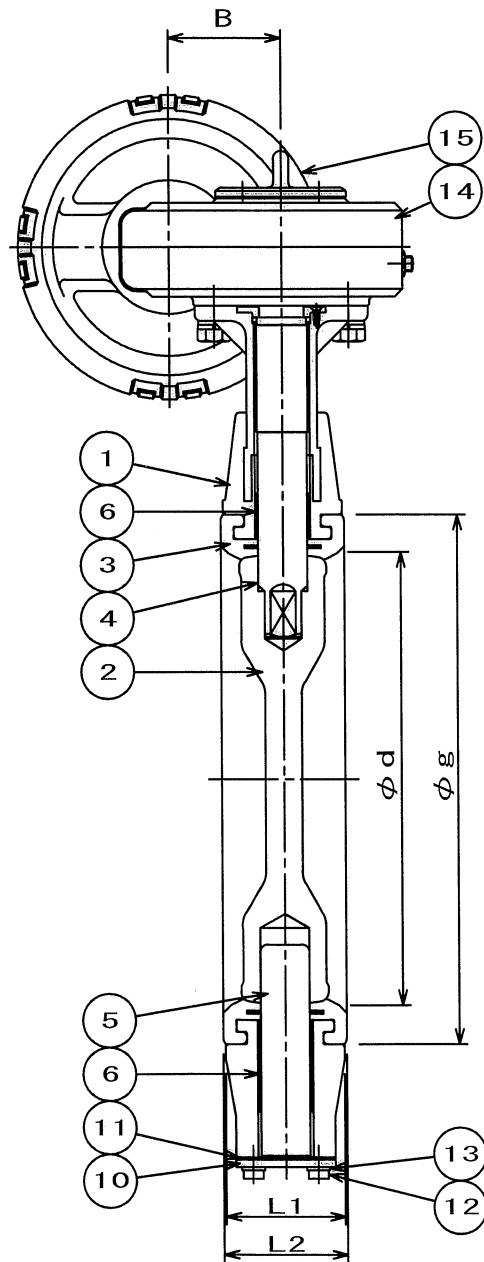
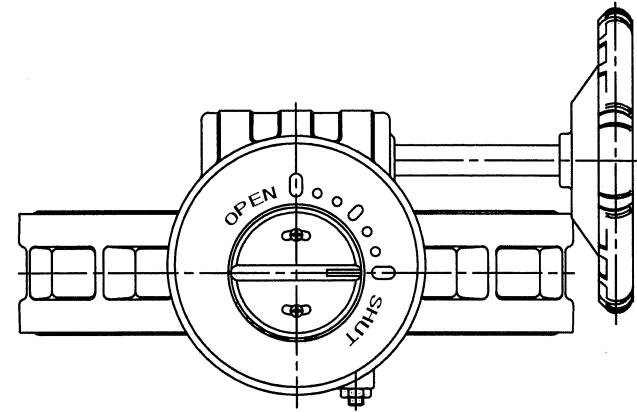
- △ JUN. 19, 2009
- △ OCT. 23, 2008
- △ SEP. 30, 2008
- △ AUG. 6, 2004
- △ JUN. 18, 2003
- △ JUL. 9, 2001
- △ JUL. 19, 2000

製番 MFG. NO.		名称及形式 NAME AND TYPE		
		MODEL 602A (100A~200A) BUTTERFLY VALVES WITH WORM GEAR OPERATOR		
番号 NO.	部品名称 PARTS NAME	材質 MATERIAL	数量 Q. ty	備考 REMARKS
1	BODY	ADC12	1	
2	DISC	SCS14	1	△
3	SEAT RING	See Table 1	1	
4	UPPER STEM	SUS420J2	1	
5	LOWER STEM	SUS420J2	1	△
6	BUSH	PLASTIC	1set	
7	NECK BUSH	PLASTIC	1	
8	SCREW	SUS304	4	
9	O-RING	NBR	1	
10	COVER	SPCC	1	PLATED
11	GASKET	NBR	1	
12	COVER BOLT	SUS304	2	
13	SPRING WASHER	SUS304	2	
14	GEAR BOX	ADC12	1	
15	HAND WHEEL	ADC12	1	
16	BOLT	SUS304	4	
17	SPRING WASHER	SUS304	4	
18	WASHER	SUS304	4	
19	O-RING BUSH	PLASTIC	1	△
20				
21				
22				
23				
24				
25				
日付 DATE	Mar. 09, 2000	尺 度 SCALE	FREE	
使用 圧 力 WORKING PRESSURE	Max 1.0 MPa Pe	使用 温 度 *1 WORKING TEMP. *1	-20~120 °C	
耐 圧 試 験 SHELL TEST	1.5 MPa Pe	試 験 流 体 TEST FLUID	WATER	
弁 座 試 験 SEAT TEST	1.1 MPa Pe	許 容 漏 れ LEAKAGE	0 %	
作 成 DRAWN	検 討 CHECKED	承 認 APPROVED		
S.Y		J.M		
OKM		株式会社 オーケーエム OKUMURA ENGINEERING corp.		
図 面 番 号 DRAWING NO.	602A GB 0007 EG	FLOP. No.	Hd-lan975	

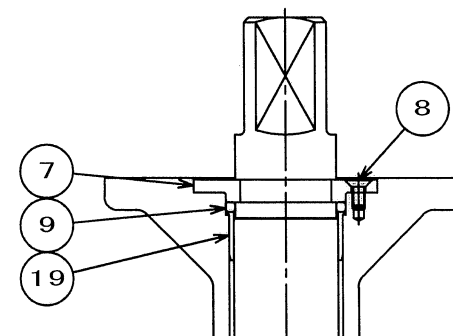
SIZE	d	L1	L2	g	H	H1	H2	H3	A	B	W	GEAR SIZE	MASS (About)
250A	246	68	71	300	542	223.5	280	38.5	222	74	200	63K	21Kg
300A	295	78	81	346	609	260.5	310	38.5	222	74	200	63K	28Kg

SIZE	JIS5K			JIS10K		
	C	N	h	C	N	h
250A	345	2/12	23	355	2/12	25
300A	390	2/12	23	400	2/16	25

Table 1	
	EPDM*1
	NBR *2



NECK DETAIL



製 番  
MFG. NO.

名称及形式  
NAME AND TYPE  
**MODEL 602A (250A, 300A)**  
**BUTTERFLY VALVES WITH WORM GEAR OPERATOR**

番号 NO.	部品名称 PARTS NAME	材質 MATERIAL	数量 Q. ty	備考 REMARKS
1	BODY	ADC12	1	
2	DISC	SCS14	1	
3	SEAT RING	See Table 1	1	
4	UPPER STEM	SUS420J2	1	
5	LOWER STEM	SUS420J2	1	
6	BUSH	PLASTIC	1set	
7	NECK BUSH	PLASTIC	1	
8	SCREW	SUS304	4	
9	O-RING	NBR	1	
10	COVER	SS400	1	PLATED
11	GASKET	NBR	1	
12	COVER BOLT	SUS304	4	
13	SPRING WASHER	SUS304	4	
14	GEAR BOX	ADC12	1	
15	HAND WHEEL	ADC12	1	
16	BOLT	SUS304	4	
17	SPRING WASHER	SUS304	4	
18	WASHER	SUS304	4	
19	O-RING BUSH	PLASTIC	1	
20				
21				
22				
23				
24				
25				

日付  
DATE  
Aug. 18, 2011

尺度  
SCALE  
FREE

使用压力  
WORKING PRESSURE  
Max 1.0 MPa<sub>Pe</sub>

使用温度\*1: -20~120℃  
WORKING TEMP. \*2: -10~70℃

耐压試験  
SHELL TEST  
1.5 MPa<sub>Pe</sub>

試験流体  
TEST FLUID  
WATER

弁座試験  
SEAT TEST  
1.1 MPa<sub>Pe</sub>

許容漏れ  
LEAKAGE  
0 %

作成  
DRAWN  
K O I

検討  
CHECKED  
*[Signature]*

承認  
APPROVED  
*[Signature]*

**OKM** 株式会社オーケーエム  
OKUMURA ENGINEERING corp.

図面番号  
DRAWING NO.  
602A GB 0423 E

FLOP. No.  
Hd-1an975