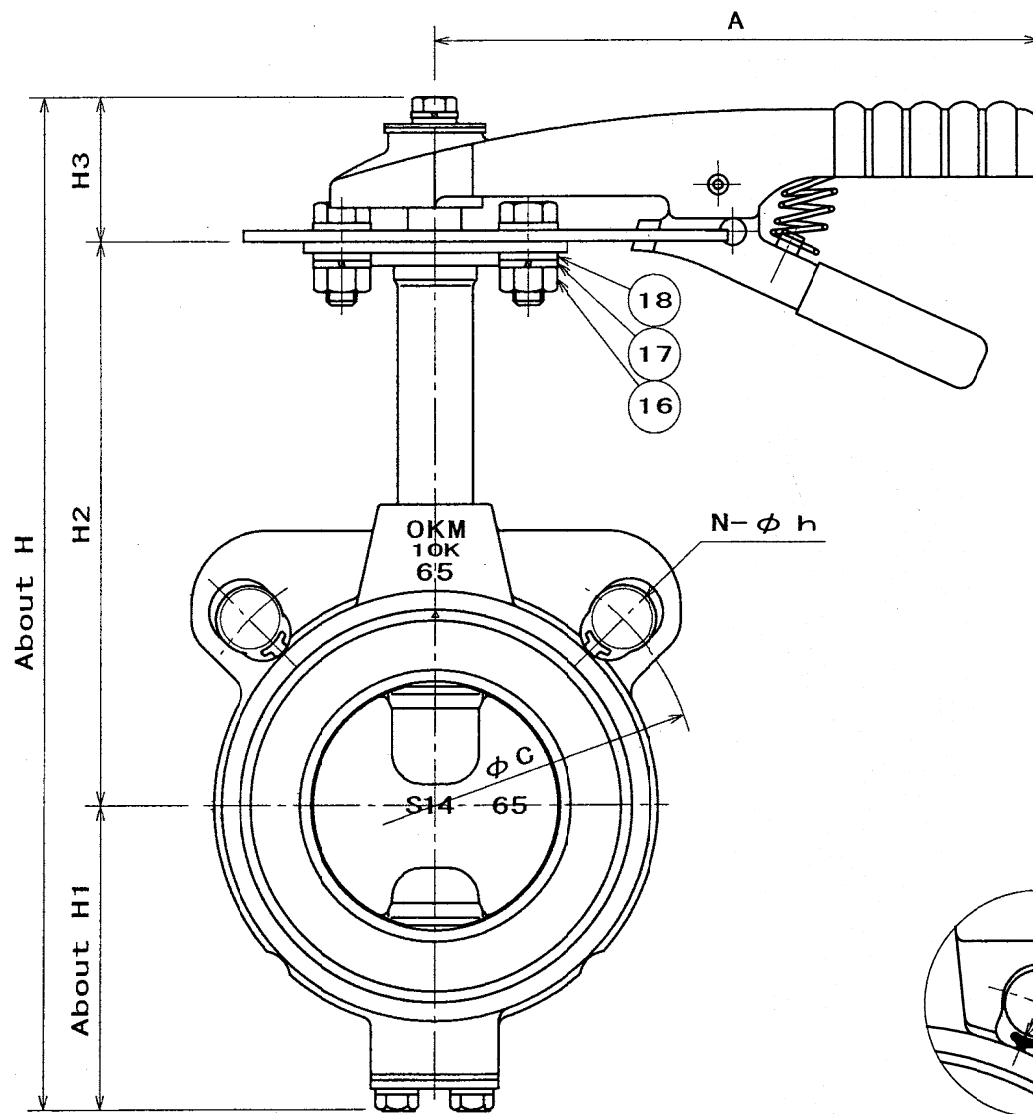
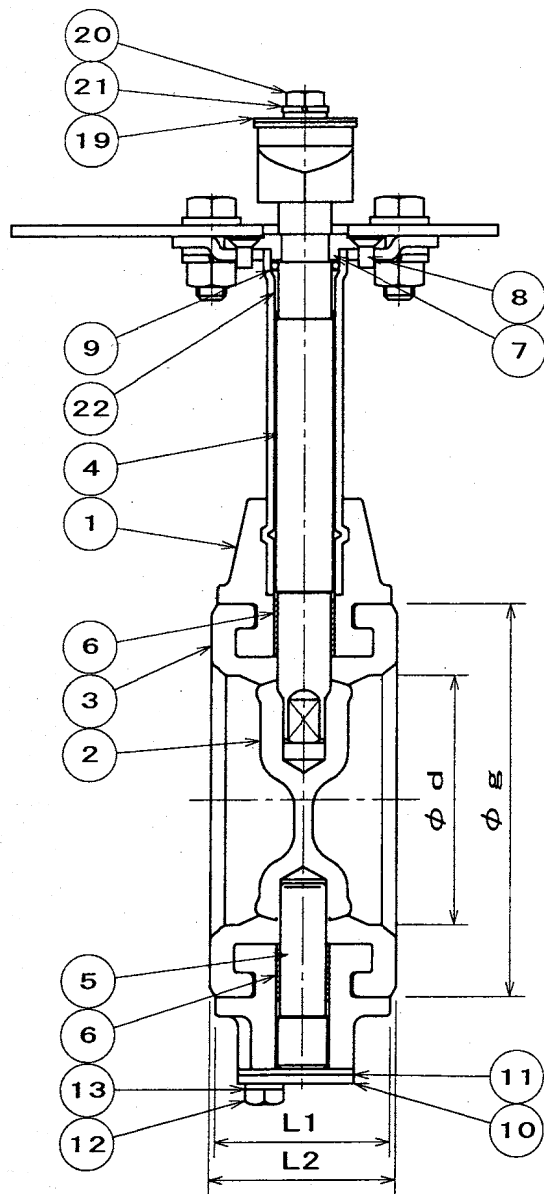
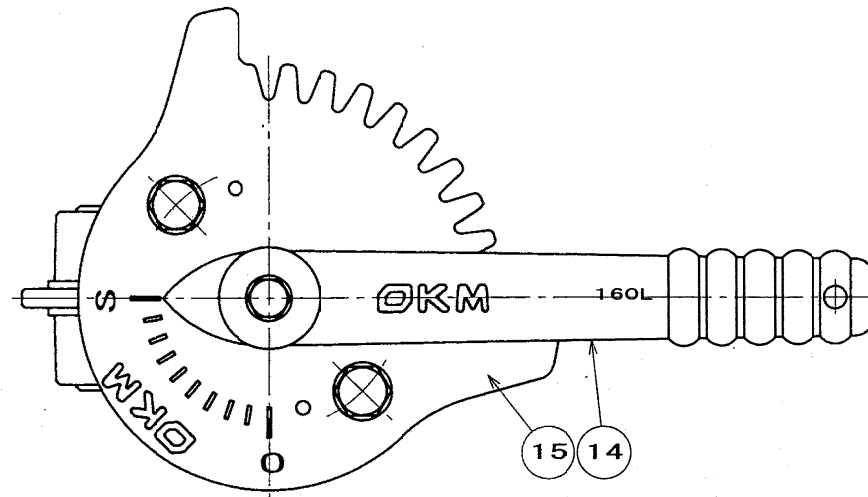


SIZE	d	L1	L2	g	H	H1	H2	H3	A	LEVER SIZE	MASS (About)
40A	43	33	35.3	69	234	66	132	36	160	160L	1.4Kg
50A	55	43	46	81	245	69	140	36	160	160L	1.6Kg
65A	66	46	49	104	269	80	150	39	160	160L	2.2Kg

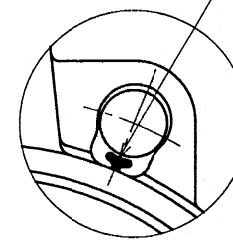
SIZE	JIS5K			JIS10K		
	C	N	h	C	N	h
40A	95	2/4	14	105	2/4	18
50A	105	2/4	14	120	2/4	18
65A	130	2/4	14	140	2/4	18

Table 1	
	EPDM*1
	NBR *2



To be removed
JIS5K flange.

JIS5Kフランジの時は
取り外して下さい。



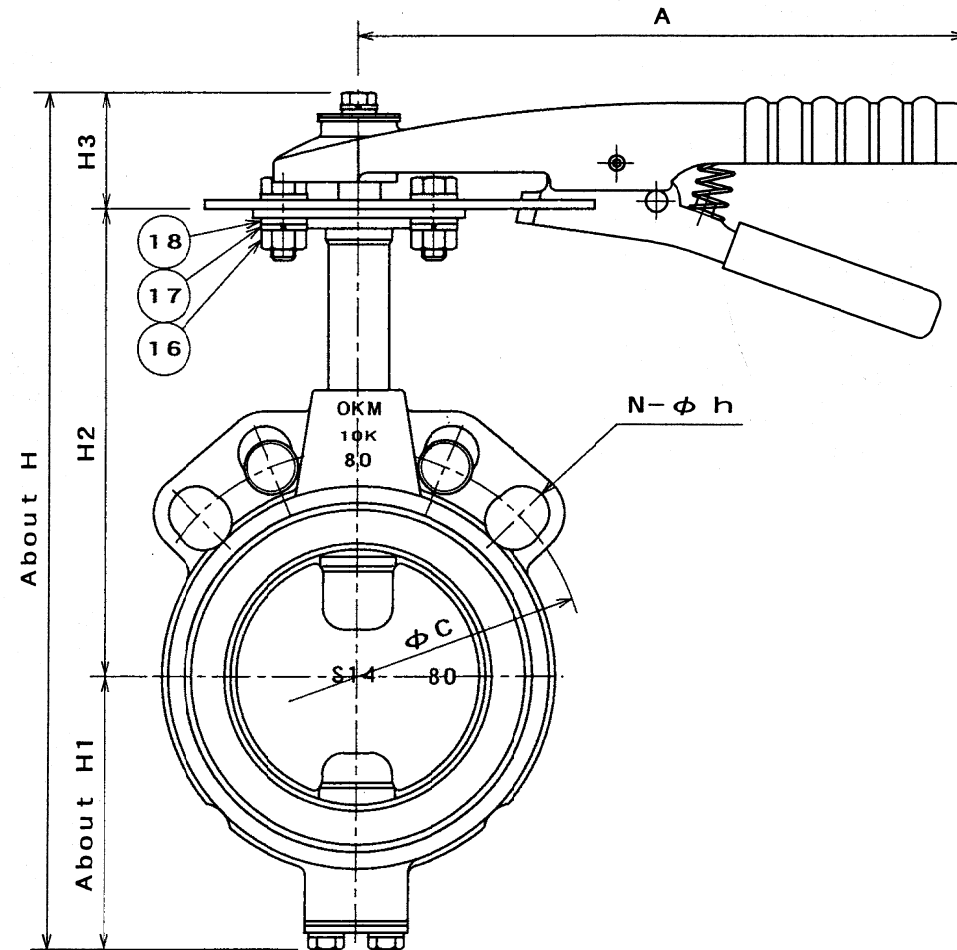
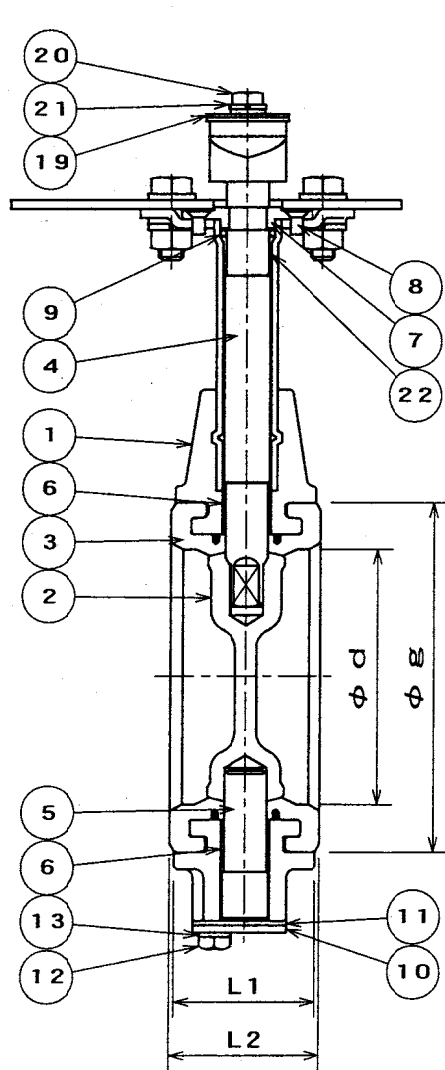
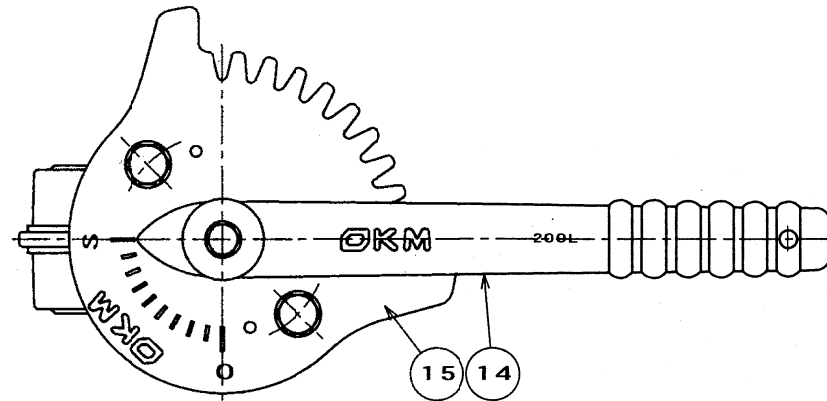
- △ JUN. 19, 2009
- △ OCT. 23, 2008
- △ JUN. 18, 2003
- △ JUL. 09, 2001
- △ JUL. 19, 2000

製番 MFG. NO.		名称及形式 NAME AND TYPE		
		MODEL 602A (40A~65A) BUTTERFLY VALVES WITH LEVER OPERATOR		
番号 NO.	部品名称 PARTS NAME	材質 MATERIAL	数量 Q. ty	備考 REMARKS
1	BODY	ADC12	1	
2	DISC	SCS14	1	
3	SEAT RING	See Table 1	1	
4	UPPER STEM	SUS420J2	1	
5	LOWER STEM	SUS420J2	1	
6	BUSH	PLASTIC	1set	
7	NECK BUSH	PLASTIC	1	
8	SCREW	SUS304	4	
9	O-RING	NBR	1	
10	COVER	SPCC	1	PLATED
11	GASKET	NBR	1	
12	COVER BOLT	SUS304	2	
13	SPRING WASHER	SUS304	2	
14	LEVER	ADC12	1	
15	INDICATOR	SS400	1	PLATED
16	BOLT, NUT	SUS304	2	
17	SPRING WASHER	SUS304	2	
18	WASHER	SUS304	2	
19	NAME PLATE	A1070P	1	
20	BOLT	SUS304	1	
21	SPRING WASHER	SUS304	1	
22	O-RING BUSH	PLASTIC	1	△
23				
24				
25				
日付 DATE	Mar. 31, 2000	尺度 SCALE	FREE	
使用圧力 WORKING PRESSURE	Max 1.0 MPa Pe	使用温度 WORKING TEMP.	*1: -20~120 °C *2: -10~70 °C	
耐圧試験 SHELL TEST	1.5 MPa Pe	試験流体 TEST FLUID	WATER	
弁座試験 SEAT TEST	1.1 MPa Pe	許容漏れ LEAKAGE	0 %	
作成 DRAWN	検討 CHECKED	承認 APPROVED		
	S.Y	7.11		
OKM		株式会社 オーケーエム OKUMURA ENGINEERING corp.		
図面番号 DRAWING NO.	602A LA 0009 EE	FLOP. No.	Hd-lan975	

SIZE	d	L1	L2	g	H	H1	H2	H3	A	LEVER SIZE	MASS (About)
80A	84	46	49	115	283	89	155	39	200	200L	2.5Kg

SIZE	JIS5K			JIS10K		
	C	N	h	C	N	h
80A	145	2/4	18	150	2/8	18

Table 1	
	EPDM*1
	NBR *2



製番 MFG. NO.
 名称及形式 MODEL 602A (80A)
 NAME AND TYPE BUTTERFLY VALVE WITH LEVER OPERATOR

番号 NO.	部品名称 PARTS NAME	材質 MATERIAL	数量 Q. ty	備考 REMARKS
1	BODY	ADC12	1	
2	DISC	SCS14	1	
3	SEAT RING	See Table 1	1	
4	UPPER STEM	SUS420J2	1	
5	LOWER STEM	SUS420J2	1	
6	BUSH	PLASTIC	1set	
7	NECK BUSH	PLASTIC	1	
8	SCREW	SUS304	4	
9	O-RING	NBR	1	
10	COVER	SPCC	1	PLATED
11	GASKET	NBR	1	
12	COVER BOLT	SUS304	2	
13	SPRING WASHER	SUS304	2	
14	LEVER	ADC12	1	
15	INDICATOR	SS400	1	PLATED
16	BOLT, NUT	SUS304	2	
17	SPRING WASHER	SUS304	2	
18	WASHER	SUS304	2	
19	NAME PLATE	A1070P	1	
20	BOLT	SUS304	1	
21	SPRING WASHER	SUS304	1	
22	O-RING BUSH	PLASTIC	1	△
23				
24				
25				

日付 DATE	Mar. 31. 2000	尺度 SCALE	FREE
使用压力 WORKING PRESSURE	Max 1.0 MPa Pe	使用温度 WORKING TEMP.	#1:-20~120 #2:-10~70℃
耐压試験 SHELL TEST	1.5 MPa Pe	試験流体 TEST FLUID	WATER
弁座試験 SEAT TEST	1.1 MPa Pe	許容漏れ LEAKAGE	0 %

作成 DRAWN	検封 CHECKED	承認 APPROVED
S.Y	T.M	[Signature]

OKM 株式会社 オークエム
 OKUMURA ENGINEERING corp.

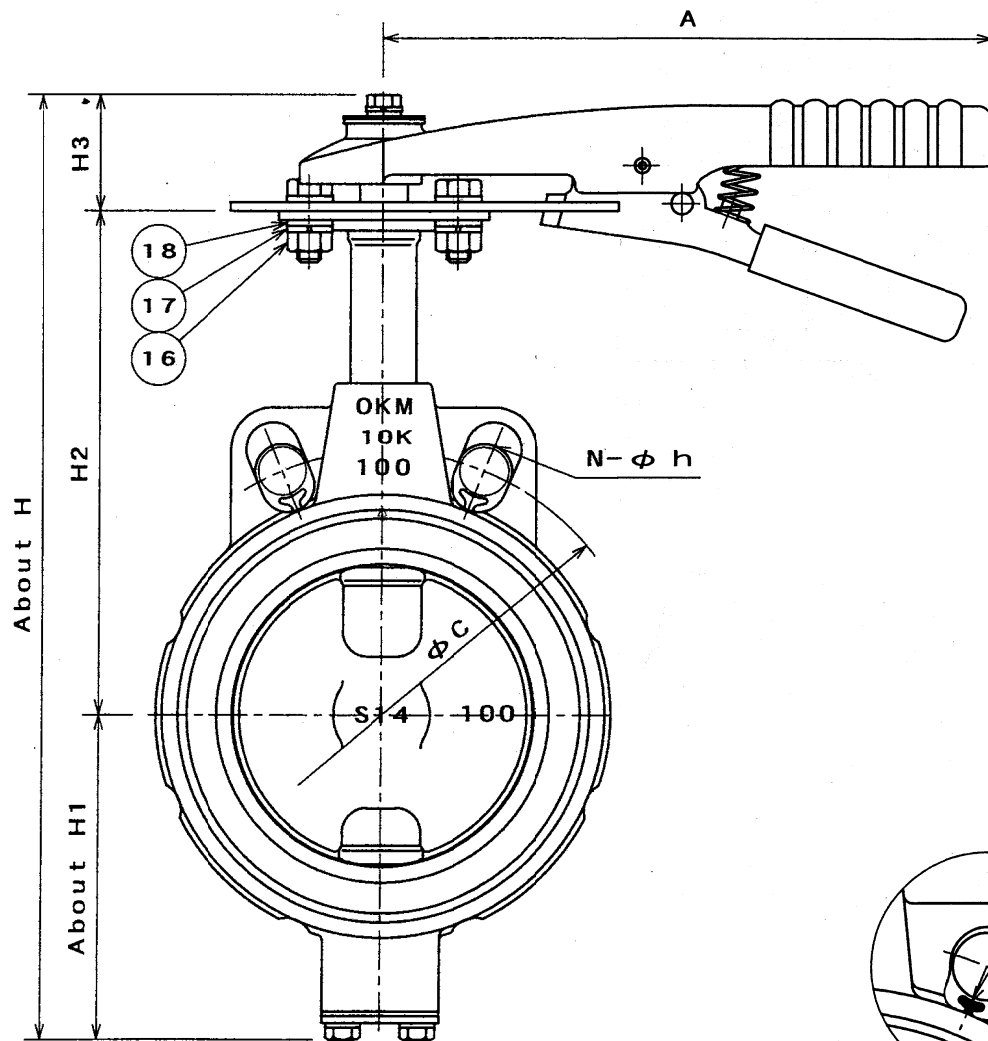
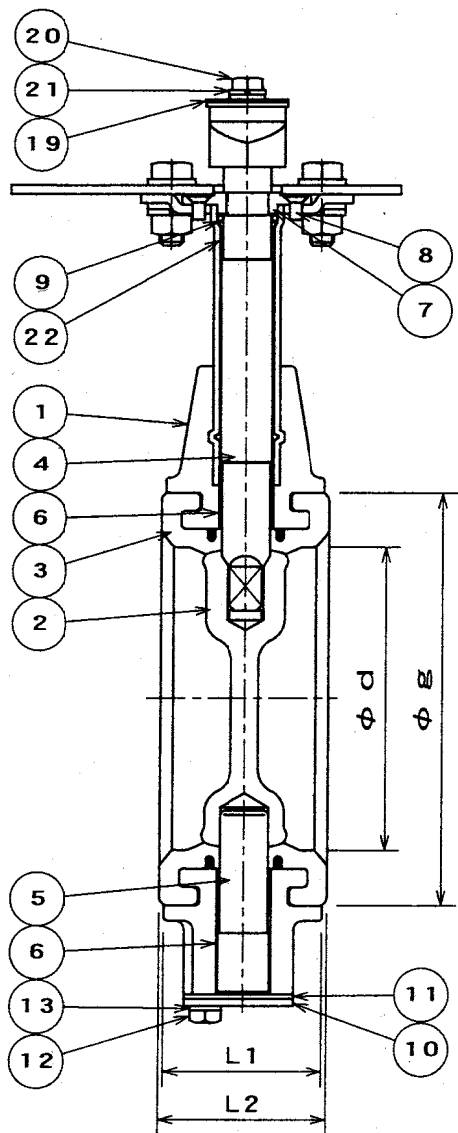
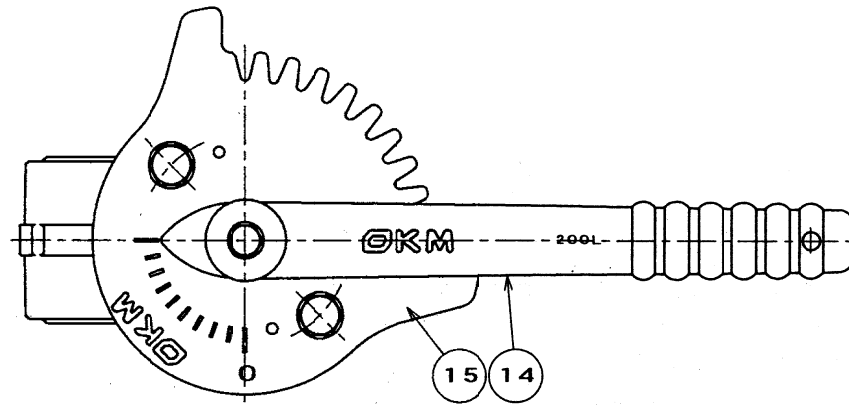
- △ JUN. 19, 2009
- △ OCT. 23, 2008
- △ JUN. 18, 2003
- △ JUL. 09, 2001
- △ JUL. 19, 2000

図面番号 DRAWING NO.	602A LA 0010 EE	FLOP. No.	Hd-lan975
------------------	-----------------	-----------	-----------

SIZE	d	L1	L2	g	H	H1	H2	H3	A	LEVER SIZE	MASS (About)
100A	100	52	55	136	312	106	167	39	200	200L	3.2Kg
125A	130	56	59	167	357	123	187	47	260	260L	4.8Kg
150A	154	56	59	196	387	138	202	47	260	260L	5.8Kg

SIZE	JIS5K			JIS10K		
	C	N	h	C	N	h
100A	165	2/8	18	175	2/8	18
125A	200	2/8	18	210	2/8	22
150A	230	2/8	18	240	2/8	22

Table 1	
	EPDM*1
	NBR *2



JIS5K flange.
JIS5Kフランジの時は
取り外して下さい。

- △ JUN. 19, 2009
- △ OCT. 23, 2008
- △ JUN. 18, 2003
- △ JUL. 09, 2001
- △ JUL. 19, 2000

製番 MFG. NO.

名称及形式 MODEL 602A (100A~150A)
NAME AND TYPE BUTTERFLY VALVES WITH LEVER OPERATOR

番号 NO.	部品名称 PARTS NAME	材質 MATERIAL	数量 Q. ty	備考 REMARKS
1	BODY	ADC12	1	
2	DISC	SCS14	1	
3	SEAT RING	See Table 1	1	
4	UPPER STEM	SUS420J2	1	
5	LOWER STEM	SUS420J2	1	
6	BUSH	PLASTIC	1set	
7	NECK BUSH	PLASTIC	1	
8	SCREW	SUS304	4	
9	O-RING	NBR	1	
10	COVER	SPCC	1	PLATED
11	GASKET	NBR	1	
12	COVER BOLT	SUS304	2	
13	SPRING WASHER	SUS304	2	
14	LEVER	ADC12	1	
15	INDICATOR	SS400	1	PLATED
16	BOLT, NUT	SUS304	2	
17	SPRING WASHER	SUS304	2	
18	WASHER	SUS304	2	
19	NAME PLATE	A1070P	1	
20	BOLT	SUS304	1	
21	SPRING WASHER	SUS304	1	
22	O-RING BUSH	PLASTIC	1	△
23				
24				
25				

日付 DATE Mar. 31. 2000 尺度 SCALE FREE

使用圧力 WORKING PRESSURE Max 1.0 MPa Pe 使用温度 *1:-20~120 *2:-10~70℃

耐圧試験 SHELL TEST 1.5 MPa Pe 試験流体 TEST FLUID WATER

弁座試験 SEAT TEST 1.1 MPa Pe 許容漏れ LEAKAGE 0%

作成 DRAWN S.Y. 検討 CHECKED T.Y. 承認 APPROVED [Signature]

OKM 株式会社 オーケーエム OKUMURA ENGINEERING corp.

図面番号 DRAWING NO. 602A LA 0011 EE FLOP. No. Hd-1an975