

Table 1	
CR	
NR	

製 番  
MFG. NO.

名 称 及 形 式  
NAME AND TYPE 25A~80A (JIS10K)  
702 Type PINCH VALVE

番号 NO.	部 品 名 称 PARTS NAME	材 質 MATERIAL	数 量 Q. ty	備 考 REMARKS
1	BODY	FC250	1set	
2	RUBBER CYLINDER	Table 1	1	
3	YOKE STAND	FC250	1	
4	CLAMP	SS400	1	
5	STEM	SUS403	1	
6	STOPPER	SS400	1set	
7	HANDWHEEL	FC250	1	
8	WHEEL NUT	FC250	1	
9	YOKE SLEEVE	CAC406	1	
10	THRUST RING	CAC406	1	
11	PLUG	FCMB	1	
12	KNOCK PIN	S50C	1	
13	O-RING	NBR	1	25~65A
			2	80A
14	SHEET PACKING	NON-ASBESTOS	1set	
15	BOLT. NUT	SWRCH	1set	
16	BOLT. NUT	SWRCH	4	
17				
18				
19				
20				
21				
22				
23				
24				
25				

日 付 DATE OCT. 6, 2005 尺 度 SCALE FREE

使 用 圧 力 WORKING PRESSURE 0.03~0.5 MPa<sub>Pe</sub> 使 用 温 度 WORKING TEMP. °C

耐 圧 試 験 SHELL TEST 1.0 MPa<sub>Pe</sub> 試 験 流 体 TEST FLUID WATER

弁 座 試 験 SEAT TEST 0.7 MPa<sub>Pe</sub> 許 容 漏 れ LEAKAGE 0 %

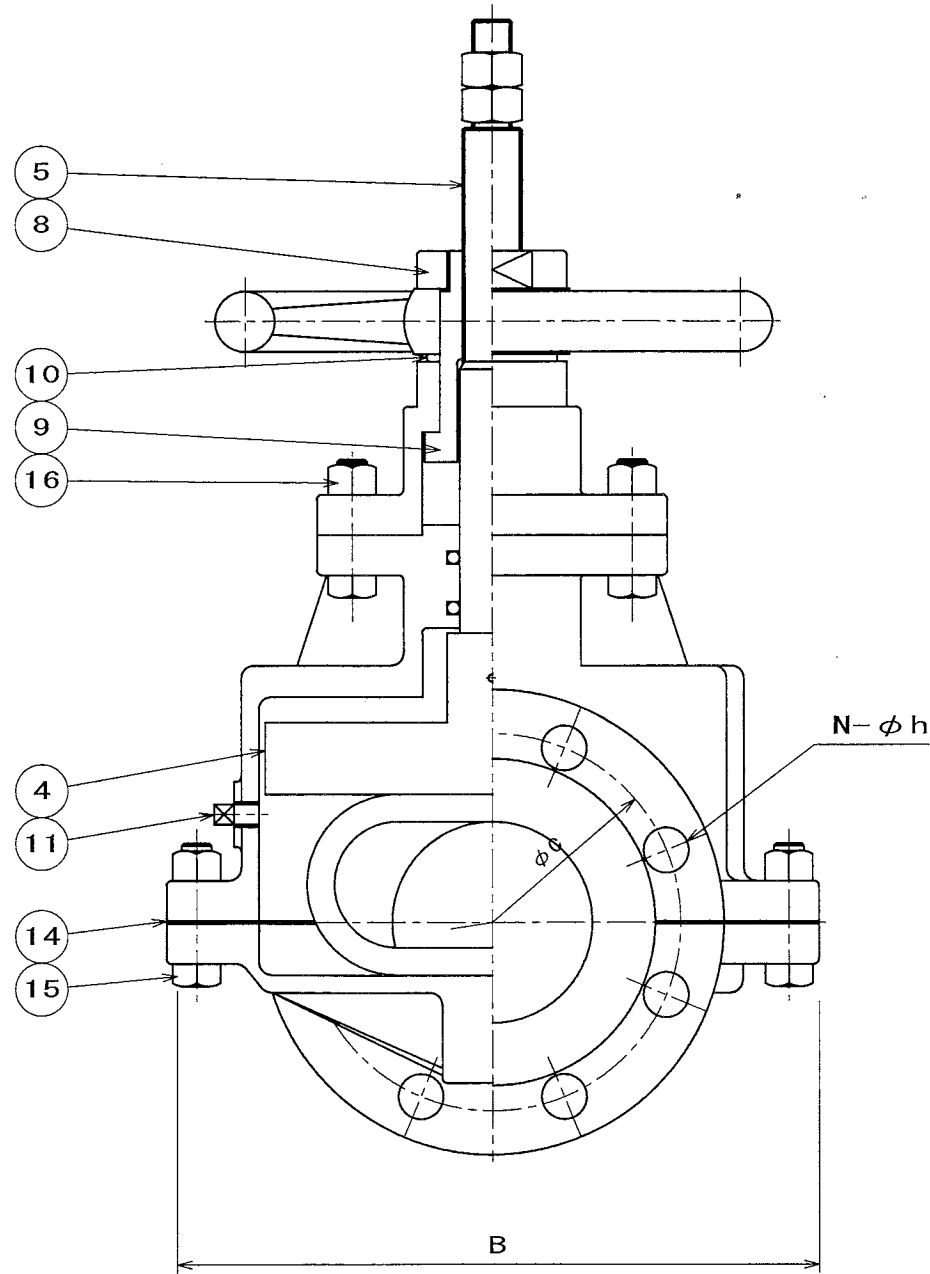
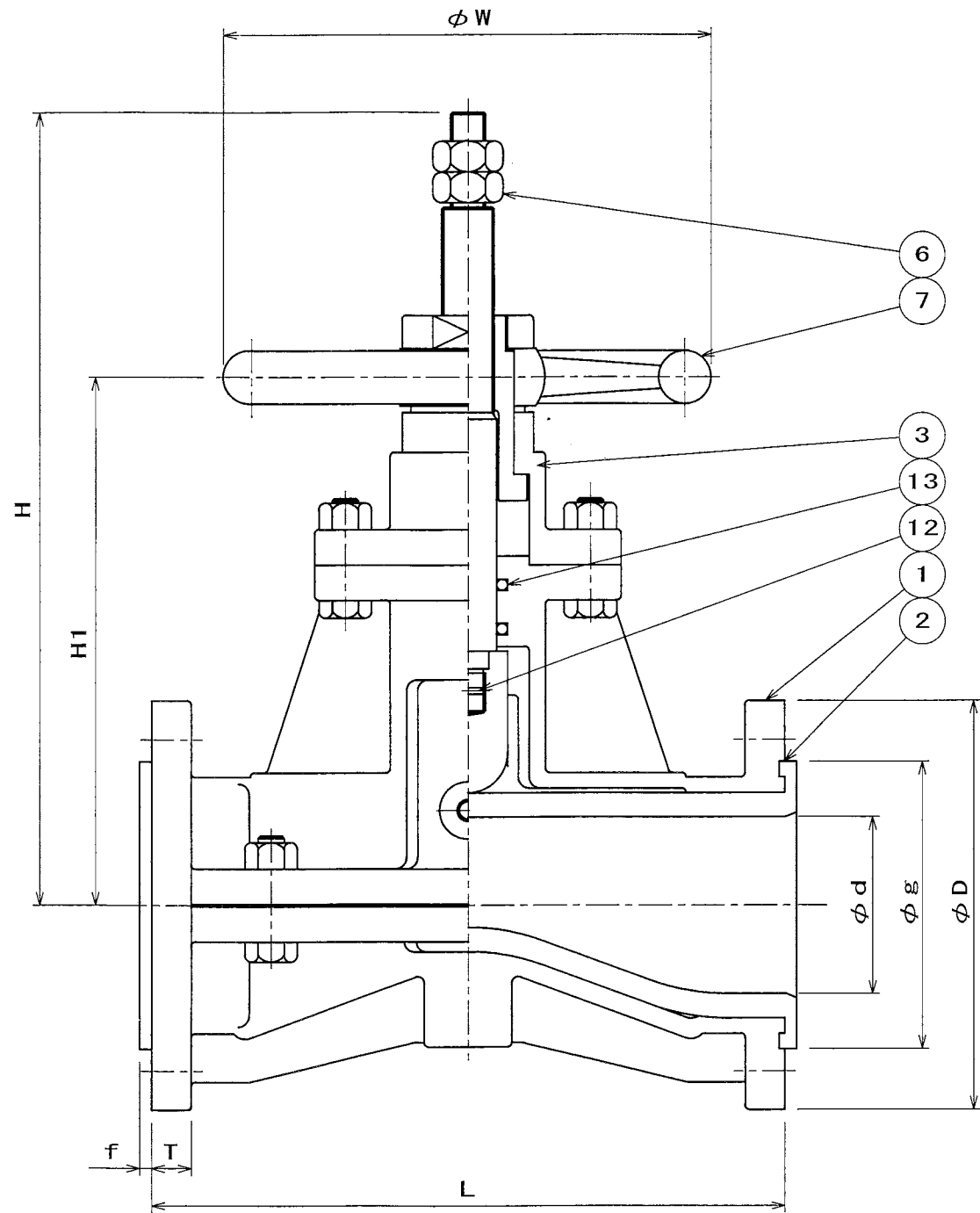
作 成 DRAWN 検 討 CHECKED 承 認 APPROVED

**OKM** 株式会社オーケーエム  
OKUMURA ENGINEERING corp.

図 面 番 号 DRAWING NO. 702 DA 0064 E FLOP. No. Hd-lan975

SIZE	d	L	FLANGE							H	H1	B	W	WEIGHT (About)
			D	C	g	T	f	N	h					
25A	25	149	125	90	70	16	3	4	19	202	139	126	160	10kg
40A	40	184	140	105	85	18	3	4	19	249	168	167	180	14kg
50A	50	211	155	120	100	18	4.5	4	19	269	181	203	180	18kg
65A	65	260	175	140	120	18	5	4	19	324	210	234	200	23kg
80A	80	289	185	150	130	18	5.5	8	19	363	240	261	224	31kg

Table 1	
CR	
NR	



SIZE	d	L	FLANGE							H	H1	B	W	WEIGHT (About)
			D	C	g	T	f	N	h					
100A	100	338	210	175	155	20	6	8	19	421	272	294	280	41Kg
125A	125	407	250	210	220	22	6.5	8	23	446.5	295	341	315	55Kg
150A	150	480	280	240	255	32	5	8	23	496	322	360	400	78Kg
200A	200	655	330	290	300	34	7.5	12	M20(TAP)	650	425	516	400	140Kg

製 番  
MFG. NO.

名称及形式  
NAME AND TYPE 100A~200A (JIS10K)

702 Type PINCH VALVE

番号 NO.	部品名称 PARTS NAME	材 質 MATERIAL	数量 Q. ty	備 考 REMARKS
1	BODY	FC250	1set	
2	RUBBER CYLINDER	Table 1	1	
3	YOKE STAND	FC250	1	
4	CLAMP	SS400	1	
5	STEM	SUS403	1	
6	STOPPER	SS400	1set	
7	HANDWHEEL	FC250	1	
8	WHEEL NUT	FC250	1	
9	YOKE SLEEVE	CAC406	1	
10	THRUST RING	CAC406	1	
11	PLUG	FCMB	1	
12	KNOCK PIN	S50C	1	
13	O-RING	NBR	2	100~150A
			1	200A
14	SHEET PACKING	NON-ASBESTOS	1set	
15	BOLT. NUT	SWRCH	1set	
16	BOLT. NUT	SWRCH	4	
17				
18				
19				
20				
21				
22				
23				
24				
25				

日付 DATE OCT. 6, 2005 尺度 SCALE FREE

使用圧力 WORKING PRESSURE 0.03~0.5 MPa<sub>Pe</sub> 使用温度 WORKING TEMP. °C

耐圧試験 SHELL TEST 1.0 MPa<sub>Pe</sub> 試験流体 TEST FLUID WATER

弁座試験 SEAT TEST 0.7 MPa<sub>Pe</sub> 許容漏れ LEAKAGE 0 %

作成 DRAWN 検討 CHECKED 承認 APPROVED

**OKM** 株式会社オーケーエム  
OKUMURA ENGINEERING corp.

図面番号 DRAWING NO. 702 DA 0065 E FLOP. No. Hd-1an975