

SIZE	d	g	D	L1	L2	T	C	N	h	WEIGHT (About)
25A	27	63	125	161	160	18	90	4	M16	4.6Kg
40A	40	75	140	161	160	20	105	4	M16	5.9Kg
50A	50	90	155	171	170	20	120	4	M16	7.1Kg

製 番  
MFG. NO.

名称及形式  
NAME AND TYPE

MODEL 704 (JIS10K)

PINCH VALVE

番号 NO.	部品名称 PARTS NAME	材 質 MATERIAL	数量 Q.ty	備 考 REMARKS
1	BODY	FC250	1	
2	RUBBER CYLINDER	CR	1	+ADC1
3	STOPPER BOLT	SUS304	4	
4	O-RING	NBR	4	
5				
6				
7				
8				
9				
10				
11				
12				
13				
14				
15				
16				
17				
18				
19				
20				
21				
22				
23				
24				
25				

日付  
DATE

SEP.27.2002

尺 度  
SCALE

FREE

使用 圧 力  
WORKING PRESSURE

Max 0.39 MPa  
Pa

使用 温 度  
WORKING TEMP.

℃

耐 圧 試 験  
SHELL TEST

1.0 MPa  
Pa

試 験 流 体  
TEST FLUID

WATER

弁 座 試 験  
SEAT TEST

0.39 MPa  
Pa

許 容 漏 洩  
LEAKAGE

0 %

作 成  
DRAWN

R-10

検 討  
CHECKED

Y. G.

承 認  
APPROVED

M.

**OKM**

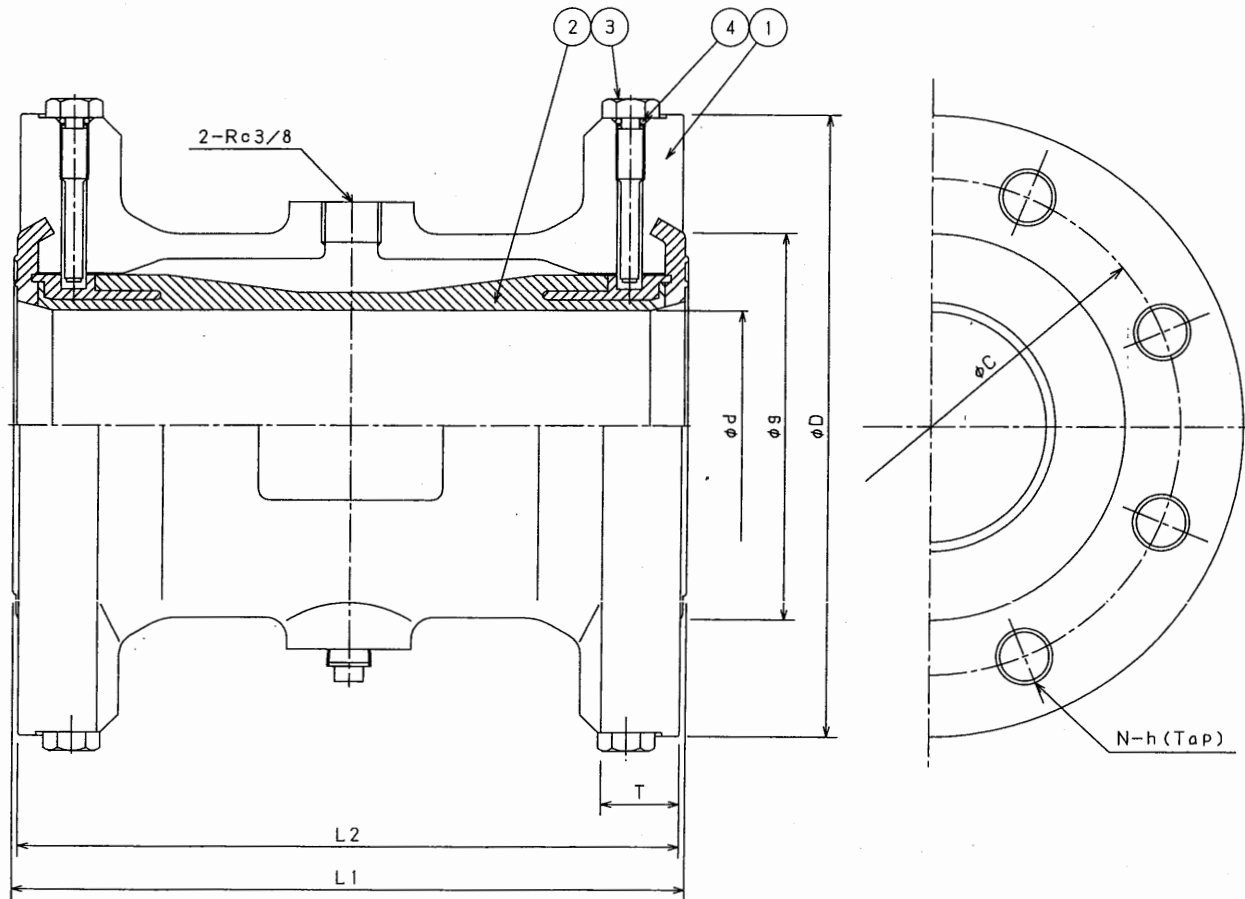
株式会社 オーケーエム  
OKUMURA ENGINEERING corp.

図面番号  
DRAWING NO.

704 NN 0022 E

FLOP. NO.

704 No.8



SIZE	d	g	D	L1	L2	T	C	N	h	WEIGHT (About)
65A	65	109	175	186.5	185	22	140	4	M16	9.7Kg
80A	80	121	185	231.5	230	22	150	8	M16	11.8Kg
100A	98	147	210	286.5	285	24	175	8	M16	16.8Kg

製番  
MFG. NO.

名称及形式  
NAME AND TYPE MODEL 704 (JIS10K)  
PINCH VALVE

番号 NO.	部品名称 PARTS NAME	材質 MATERIAL	数量 Q.ty	備考 REMARKS
1	BODY	FC250	1	
2	RUBBER CYLINDER	CR	1	+ADC1
3	STOPPER BOLT	SUS304	8	
4	O-RING	NBR	8	
5				
6				
7				
8				
9				
10				
11				
12				
13				
14				
15				
16				
17				
18				
19				
20				
21				
22				
23				
24				
25				

日付 DATE	SEP.27.2002	尺度 SCALE	FREE
使用圧力 WORKING PRESSURE	Max 0.39 MPa	使用温度 WORKING TEMP.	℃
耐圧試験 SHELL TEST	1.0 MPa	試験液体 TEST FLUID	WATER
弁座試験 SEAT TEST	0.39 MPa	許容漏れ LEAKAGE	0 %

作成  
DRAWN

検討  
CHECKED

承認  
APPROVED

**OKM** 株式会社 オーケーエム  
OKUMURA ENGINEERING corp.

図面番号  
DRAWING NO. 704 NN 0023 E

FLOP. NO.  
704 No.8