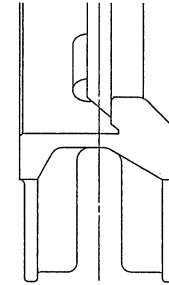


Table 1	Table 2
SCS13A	SUS304
SCS14A	SUS316

Table 3
AROLAN II 6215+Si.R #1
V#8133+Si.R

\*1 STANDARD



METAL SEAT

LEAKAGE: 400cc/min X SIZE/25

注意

- 1) "FLOW" は、液体およびガスの推奨流れ方向を示します。
- 2) "N" は、片面の配管ボルト本数を示します。
- 3) 図は、100A (4インチ) を示します。

ATTENTION

- 1) "FLOW" shows the liquid and gas direction of the recommendation flow.
- 2) "N" shows the plumbing bolt number of the one side.
- 3) The figure shows 100A(4in).

SIZE	d	d1	d2	L	g	f	f1	H	A	S	CYLINDER BORE	MASS (About)
50A	70	48	65	48	89	17.4	1.6	425	1/4	98	80B	7.0Kg
65A	80	60	80	48	114	17.4	1.6	469	1/4	117	100B	8.5Kg
80A	96	72	97	51	125	18.4	1.6	506	1/4	117	100B	10.5Kg
100A	115	92	115	51	144	18.4	1.6	588	1/4	142	125B	18.5Kg
125A	140	116	142	57	172	21.6	1.6	671	1/4	142	125B	23.5Kg
150A	164	140	166	57	196	21.6	1.6	758	1/4	178	160B	34.0Kg

SIZE	JIS5K					JIS10K					ASME125Lb/150Lb					K
	D	C	n	N	h	D	C	n	N	h	D	C	n	N	h	
50A	157	105	2	4	M12	157	120	2	4	M16	157	120.7	2	4	5/8-11UNC	11
65A	177	130	2	4	M12	177	140	2	4	M16	177	139.7	2	4	5/8-11UNC	11
80A	185	145	2	4	M16	192	150	2	8	M16	185	152.4	2	4	5/8-11UNC	12.5
100A	223	165	2	8	M16	223	175	2	8	M16	223	190.5	2	8	5/8-11UNC	12.5
125A	256	200	2	8	M16	256	210	2	8	M20	256	215.9	2	8	3/4-10UNC	15
150A	282	230	2	8	M16	282	240	2	8	M20	282	241.3	2	8	3/4-10UNC	15

製 番 MFG. NO.

名称及形式 NAME AND TYPE 50A~150A

Type 336J-C KNIFE GATE VALVE

番号 NO.	部品名称 PARTS NAME	材質 MATERIAL	数量 Q. ty	備考 REMARKS
1	BODY	See Table 1	1	
2	PLATE	See Table 2	1	H. Cr PLATED
3	GLAND	See Table 1	1	
4	GLAND PACKING	See Table 3	1set	
5	YOKE	SS400	2	
6	SET BOLT, NUT	SUS304	1	NUT: SWRCH
7	BOLT, NUT, SW	SWRCH SWRH	4	PLATED
8	BOLT, NUT, SW	SUS304	2	
9	PLATE SET	SS400	1	
10	INDICATOR	SS400	1	PLATED
11	LOCK NUT	SS400	1	
12	STUD BOLT, NUT, SW	SGD, SWRH SWRCH	4	PLATED
13	CYLINDER		1	TYPE: CQ2
14				
15				
16				
17				
18				
19				
20				
21				
22				
23				
24				
25				

日付 DATE NOV. 9, 2005 尺度 SCALE FREE

使用圧力 WORKING PRESSURE 0~1.0 MPa Pe 使用温度 WORKING TEMP. - °C

耐圧試験 SHELL TEST 1.1 MPa Pe 試験流体 TEST FLUID WATER

弁座試験 SEAT TEST 0.28 MPa Pe 許容漏れ LEAKAGE - %

作成 DRAWN 検査 CHECKED 承認 APPROVED

OKM 株式会社オーケーエム OKUMURA ENGINEERING corp.

図面番号 DRAWING NO. 336J CZ 1258 EB FLOP. No. Hd-1an975

△ AUG. 18, 2010 △ MAR. 17, 2006

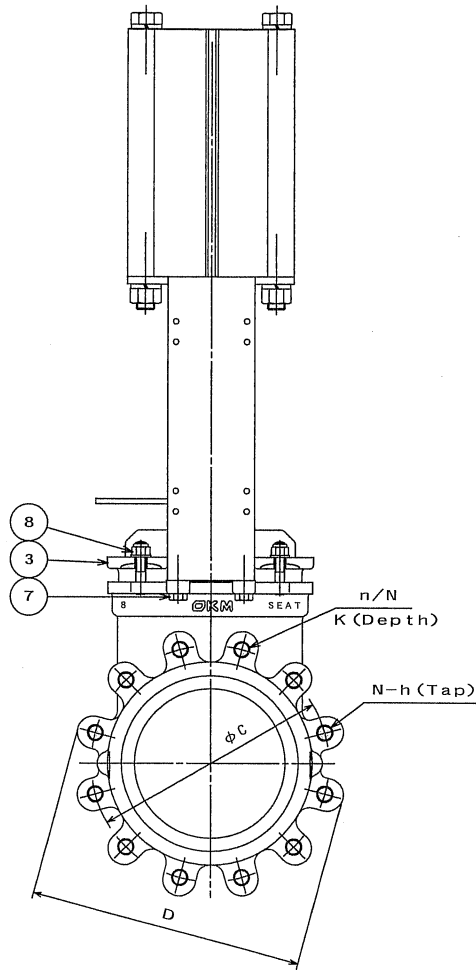
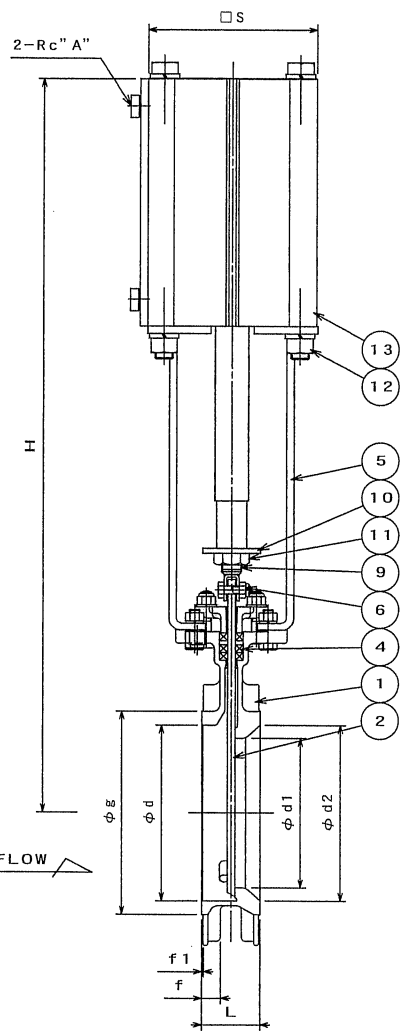
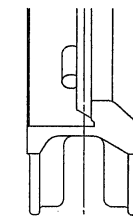


Table 1	Table 2
SCS13A	SUS304
SCS14A	SUS316

Table 3
AROLAN II 6215+Si.R #1
V#8133+Si.R

\*1 STANDARD



METAL SEAT

LEAKAGE: 400cc/min X SIZE/25

注意

- "FLOW" は、液体およびガスの推奨流れ方向を示します。
- "N" は、片面の配管ボルト本数を示します。

ATTENTION

- "FLOW" shows the liquid and gas direction of the recommendation flow.
- "N" shows the plumbing bolt number of the one side.

SIZE	d	d1	d2	L	g	f	f1	H	A	S	CYLINDER BORE	MASS (About)
200A	216	184	214	70	250	22.4	1.6	899	1/4	204	180B	51.5Kg

SIZE	JIS5K					JIS10K					ASME125Lb/150Lb					K
	D	C	n	N	h	D	C	n	N	h	D	C	n	N	h	
200A	339	280	2	8	M20	335	290	4	12	M20	339	298.5	2	8	3/4-10UNC	19

製 番  
MFG. NO.

名称及形式  
NAME AND TYPE

200A

Type 336J-C KNIFE GATE VALVE

番号 NO.	部 品 名 称 PARTS NAME	材 質 MATERIAL	数量 Q. ty	備 考 REMARKS
1	BODY	See Table 1	1	
2	PLATE	See Table 2	1	H. Cr PLATED
3	GLAND	See Table 1	1	
4	GLAND PACKING	See Table 3	1set	
5	YOKE	SS400	2	
6	SET BOLT, NUT	SUS304	2	NUT: SWRCH
7	BOLT, NUT, SW	SWRCH SWRH	4	PLATED
8	STUD BOLT, NUT, SW	SUS304	4	
9	PLATE SET	SS400	1	
10	INDICATOR	SS400	1	PLATED
11	LOCK NUT	SS400	1	
12	STUD BOLT, NUT, SW	SGD, SWRH SWRCH	4	PLATED
13	CYLINDER		1	TYPE: CQ2
14				
15				
16				
17				
18				
19				
20				
21				
22				
23				
24				
25				

日付 DATE	NOV. 11, 2005	尺 度 SCALE	FREE
使用 圧 力 WORKING PRESSURE	0~1.0 MPa Pe	使用 温 度 WORKING TEMP.	- °C
耐 圧 試 験 SHELL TEST	1.1 MPa Pe	試 験 流 体 TEST FLUID	WATER
弁 座 試 験 SEAT TEST	0.28 MPa Pe	許 容 漏 れ LEAKAGE	- %
作 成 DRAWN	検 討 CHECKED	承 認 APPROVED	



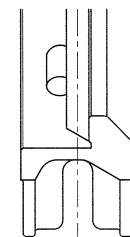
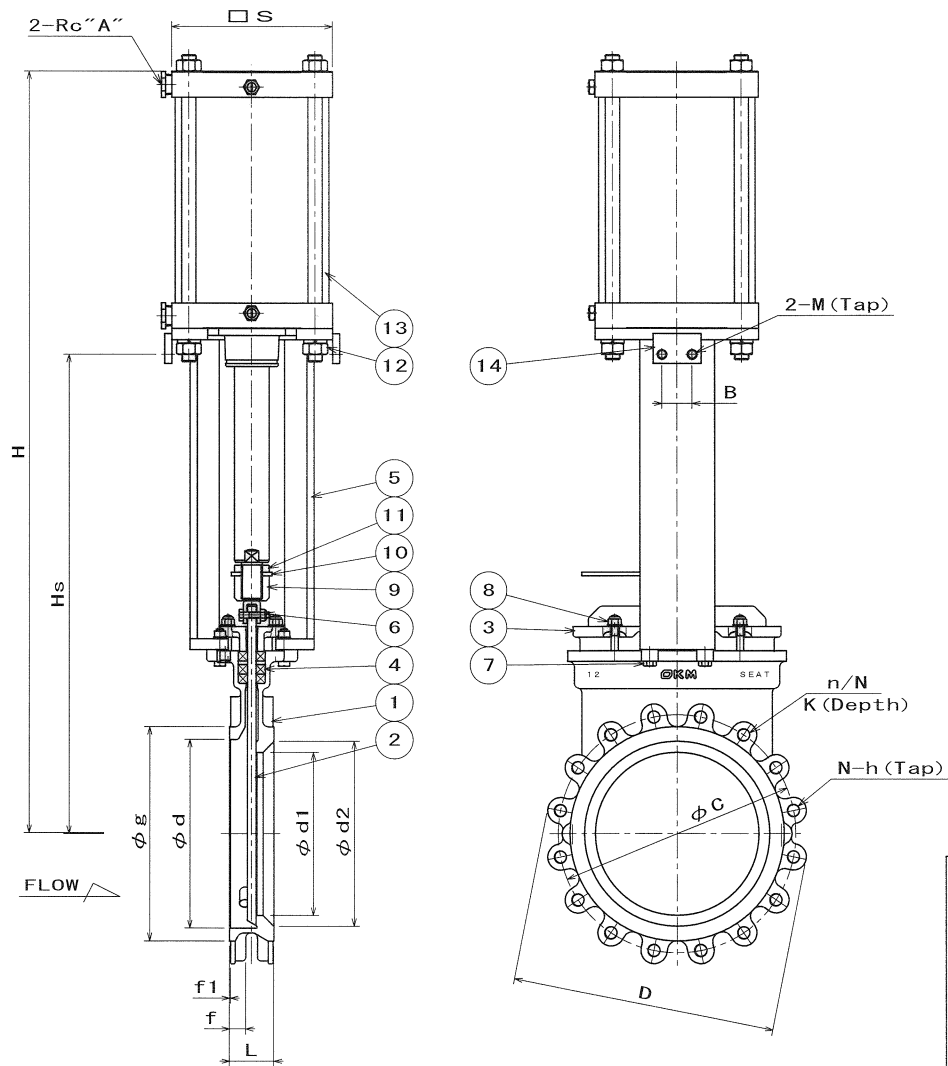
株式会社オーケーエム  
OKUMURA ENGINEERING corp.

図 面 番 号 DRAWING NO.	336J CZ 1265 EB	FLOP. No. Hd-Ian975
------------------------	-----------------	------------------------

△AUG. 18, 2010 △MAR. 17, 2006

Table 1	Table 2
SCS13A	SUS304
SCS14A	SUS316

Table 3
AROLAN II 6215+Si. R *1
V#8133+Si. R
*1 STANDARD



METAL SEAT

LEAKAGE: 400cc/min X SIZE/25

注意

- 1) "FLOW"は、液体およびガスの推奨流れ方向を示します。
- 2) "N"は、片面の配管ボルト本数を示します。
- 3) 図は、300A (12インチ) を示します。

ATTENTION

- 1) "FLOW" shows the liquid and gas direction of the recommendation flow.
- 2) "N" shows the plumbing bolt number of the one side.
- 3) The figure shows 300A (12in).

SIZE	d	d1	d2	L	g	f	f1	H	Hs	A	S	B	M	CYLINDER BORE	MASS (About)
250A	266	232	270	70	308	26.9	1.6	1150	721	1 X3/8	274	50	M12	250B	104kg
300A	317	274	311	76	360	28.1	1.6	1289	819	1 X3/8	274	50	M16	250B	123kg

SIZE	JIS5K					JIS10K					ASME125Lb/150Lb					K
	D	C	n	N	h	D	C	n	N	h	D	C	n	N	h	
250A	406	345	4	12	M20	406	355	4	12	M22	406	362.0	4	12	7/8-9UNC	17.3
300A	476	390	4	12	M20	444	400	6	16	M22	476	431.8	4	12	7/8-9UNC	20

製番  
MFG. NO.

名称及形式  
NAME AND TYPE

250A, 300A

Type 336J-C KNIFE GATE VALVE

番号 NO.	部品名称 PARTS NAME	材質 MATERIAL	数量 Q. ty	備考 REMARKS
1	BODY	See Table 1	1	
2	PLATE	See Table 2	1	H. Cr PLATED
3	GLAND	See Table 1	1	
4	GLAND PACKING	See Table 3	1set	
5	YOKE	SS400	1	
6	SET BOLT, NUT	SUS304	2	NUT: SWRCH
7	BOLT, NUT, SW	SWRCH SWRH	4	PLATED
8	STUD BOLT, NUT, SW	SUS304	4	
9	PLATE SET	SS400	1	
10	INDICATOR	SS400	1	PLATED
11	LOCK NUT	SS400	1	
12	NUT, SW	SWRCH SWRH	4	PLATED
13	CYLINDER		1	TYPE: SCS2
14	SUPPORT BRACKET	SS400	2	
15				
16				
17				
18				
19				
20				
21				
22				
23				
24				
25				

日付  
DATE DEC. 01, 2014

尺度  
SCALE FREE

使用圧力  
WORKING PRESSURE 0~1.0 MPa Pe

使用温度  
WORKING TEMP. — °C

耐圧試験  
SHELL TEST 1.1 MPa Pe

試験流体  
TEST FLUID WATER

弁座試験  
SEAT TEST 0.28 MPa Pe

許容漏れ  
LEAKAGE — %

作成  
DRAWN

検討  
CHECKED

承認  
APPROVED

OKM

株式会社 オーケーエム  
OKUMURA ENGINEERING corp.

図面番号  
DRAWING NO.

336J CE 3284 E

FLOP. No.

HD