

■ 材料表

品番	品名	材質	個数	備考
1	本体	CAC901	1	
2	弁座	SUS304	1	
3	シリンドラ	CAC901	1	
4	シリンドラふた	CAC901	1	
5	ガスケット	NBR	1	
6	締付ボルト	SUS304	各種	
7	チャッキ弁	SUS304	各種	
7-1	ストレーナ	SUS304	各種	
8	スピンドル	C3604 BD	1	
9	弁体	CAC901	1	
10	ケレップ	CAC901	1	
11	パッキン	EPDM	1	
12	弁体締付ナット	C3604 BD	1	
13	止めビス	SUS304	1	
14	ピストン	CAC901	1	
15	Uパッキン	NBR	1	
16	ピストン締付ナット	C3604 BD	1	
17	止めビス	SUS304	1	
18	小管路	SUS304	1	
19	ストレーナ	SUS304	1	
20	ストレーナ押え	CAC406	1	
21	バックレスパイプ	SUS304	1	
22	Oリング	NBR	1	
23	ブランジヤ	SUS	1	
23-1	スプリング	SUS304	1	
24	座金	SPCC	1	
25	座金	SPCC	1	
26	コイルケース	SPCD	1	
27	ナット	SUS304	1	
28	コイル		1	
29	ロックナット	C3604 BD	1	
30	手動開閉弁	SUS304	1	
31	Oリング	NBR	1	
32	ボンネット	CAC406	1	
33	Oリング	NBR	1	
34	流量調整棒	C3604 BD	1	
35	グランドパッキン押え	C3604 BD	1	
36	グランドパッキン		1	T2996-NA
37	袋ナット	C3604 BD	1	
38	ドレンプラグ	C3604 BD	1	Rc1/2
45	コアー取付台	CAC406	1	
46	Oリング	NBR	1	
47	座金固定ビス	SUS304	2	
48	スプリング	SUS304	1	

■ 寸法表

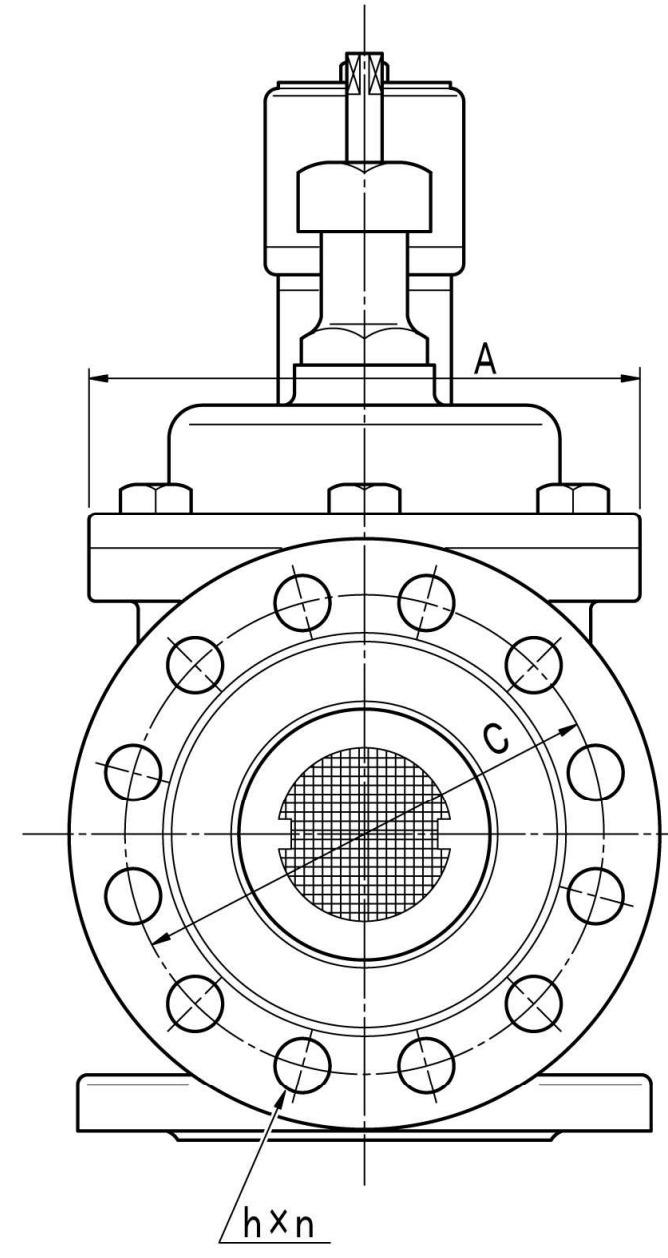
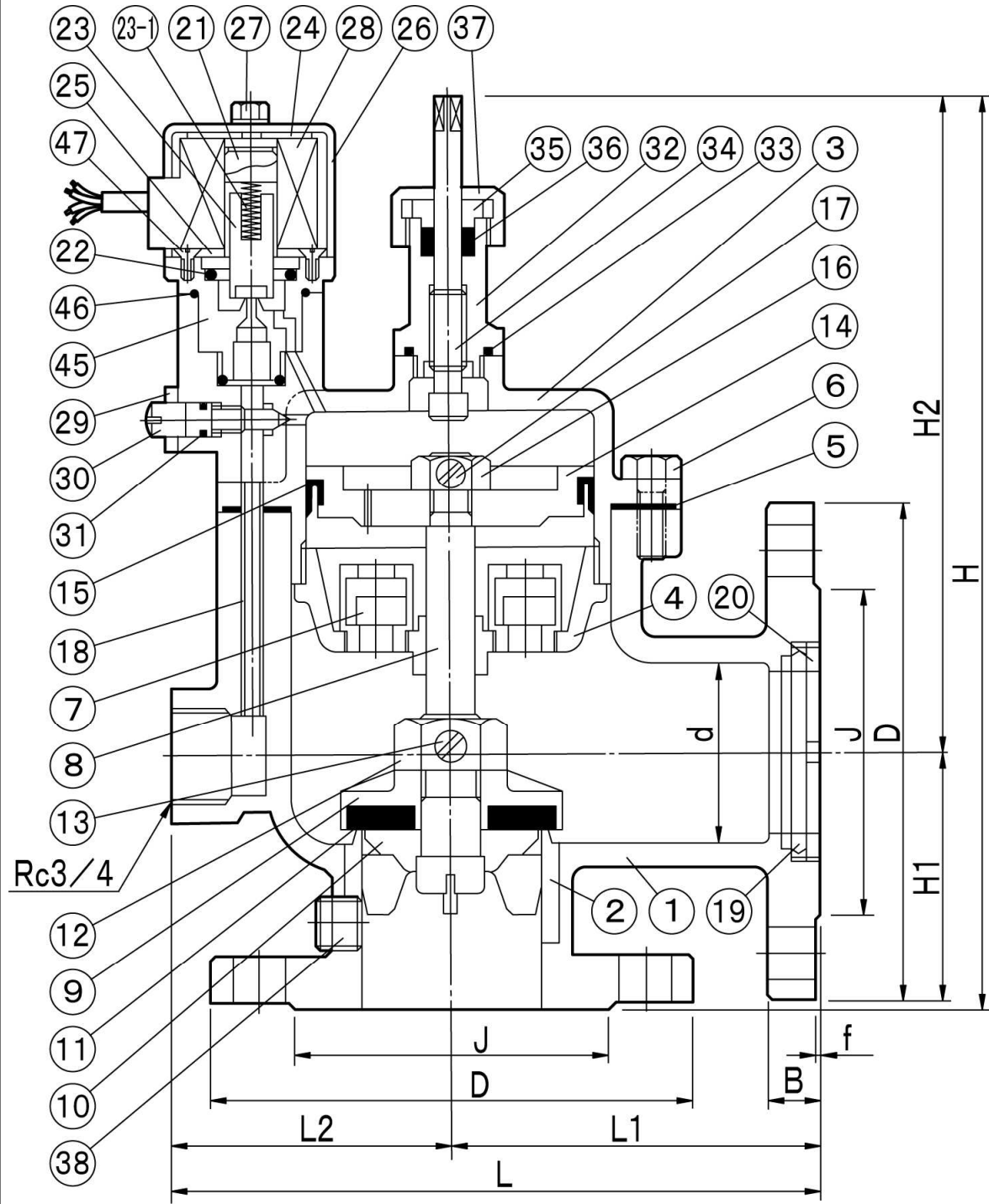
(mm)

記号 呼び径	d	D	J	C	L1	L2	L	H1	H2	H	A	B	f	hXn
65	65	175	116	140	130	101	231	81	240	321	180	18	2	19X4
75	75	185	126	150	156	104	260	106	235	341	183	18	2	19X8
100	100	210	151	175	188	127	315	135	276	411	234	18	2	19X8
150	150	280	212	240	207	158	365	138	456	594	320	22	2	23X8

件名				発行	第三角法	尺度	X
承認	森下	設計	森下	検図	和田	FMユニットバルブ	
							FM-A-2
	株式会社 FMJULI 製作所						図番

■ 材料表

品番	品名	材質	個数	備考
1	本体	CAC901	1	
2	弁座	SUS304	1	
3	シリンドラ	CAC901	1	
4	シリンダーふた	CAC901	1	
5	ガスケット	NBR	1	
6	締付ボルト	SUS304	8	
7	チャッキ弁	SUS304	3	
8	スピンドル	C3604 BD	1	
9	弁体	CAC901	1	
10	ケレツブ	CAC901	1	
11	パッキン	EPDM	1	
12	弁体締付ナット	C3604 BD	1	
13	止めビス	SUS304	1	
14	ピストン	CAC901	1	
15	Uパッキン	NBR	1	
16	ピストン締付ナット	C3604 BD	1	
17	止めビス	SUS304	1	
18	小管路	SUS304	1	
19	ストレーナ	SUS304	1	
20	ストレーナ押え	CAC406	1	
21	バックレスパイプ	SUS304	1	
22	オリング	NBR	1	
23	ブランジヤ	SUS416	1	
23-1	スプリング	SUS304	1	
24	座金	SPCC	1	
25	座金	SPCC	1	
26	コイルケース	SPCD	1	
27	ナット	SUS304	1	
28	コイル		1	
29	ロックナット	C3604 BD	1	
30	手動開閉弁	SUS304	1	
31	オリング	NBR	1	
32	ボンネット	CAC406	1	
33	オリング	NBR	1	
34	流量調整棒	C3604 BD	1	
35	グランドパッキン押え	C3604 BD	1	
36	グランドパッキン		1	T2996-NA
37	袋ナット	C3604 BD	1	
38	ドレンプラグ	SUS304	1	Rc1/2
45	コア取付台	CAC406	1	
46	オリング	NBR	1	
47	座金固定ビス	SUS304	4	



■ 寸法表

記号	d	D	J	C	L1	L2	L	H1	H2	H	A	B	f	hXn
200	200	330	262	290	273	212	485	176	492	668	416	22	2	23X12

(mm)

件名				発行	第三角法	尺度	X	
承認	森下	設計	森下	検図	和田	FMユニットバルブ		
							FM-A-2	
	株式会社 FMJULI 製作所						図番	AC100/200V(50/60Hz)共用