

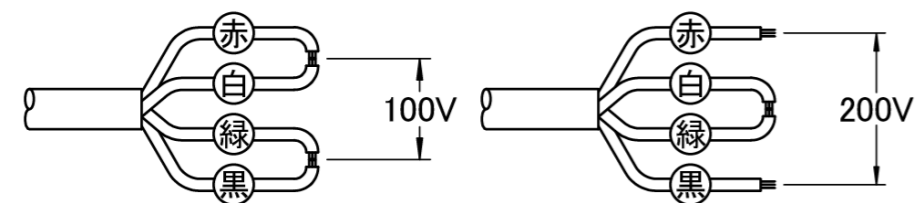
■ 材料表

品番	品名	材質	個数	備考
1	本体	CAC901	1	
2	弁座	SUS304	1	
3	シリンダ	CAC901	1	
4	ガスケット	NBR	1	
5	スピンドル	C3604BD	1	
6	弁体	CAC901	1	
7	パッキン	EPDM	1	
8	ケレップ	CAC901	1	
9	弁体締付ナット	C3604BD	1	
10	シリンダふた	合成樹脂	1	
12	チャッキ弁	C3604BD/SUS304	2	
12-1	ストレーナ	SUS304	2	
13	ピストン	CAC901	1	
14	Oリング	NBR	1	
15	ピストン締付ナット	C3604BD	1	
16	止めビス	SUS304	1	
17	小管路	SUS304	1	
18	ニードル弁	CAC406	1	
19	Oリング	NBR	1	
20	Oリング	NBR	1	
21	底ふた	CAC901	1	
22	ストレーナ	SUS304	1	
23	Oリング	NBR	1	
24	締付ボルト	SUS304	各種	
28	調整用本体	C3604BD	1	
29	Oリング	NBR	1	
30	流量調整棒	C3604BD	1	
31	グランドパッキン		1	T2996-NA
32	グランドパッキン押え	C3604BD	1	
33	袋ナット	C3604BD	1	
34	手動開閉弁	SUS304	1	
35	ロックナット	C3604BD	1	
36	Oリング	NBR	1	
40	プランジャ	SUS416	1	
41	座金	SPCC	1	
42	スプリング	SUS304	1	
43	パッキレスパイプ	SUS304	1	
44	Oリング	NBR	1	
45	コイル		1	キャブタイケーブル0.7m
46	座金	SPCC	1	
47	コイルケース	SPCD	1	
47-1	銘板	A1050P	1	
48	ナット	SUS304	1	
51	スプリング	SUS304	1	

■ 仕様

項目	仕様	項目	仕様
適用流体	水道水(常温)	電圧	AC100/200V(50/60Hz)
使用圧力範囲	0.07~0.78MPa	電圧許容変動	定格電圧±10%
構造耐圧	1.75MPa	励磁電流	0.250A/0.127A
本体材質	ビスマス青銅鑄物(鉛レス銅合金)	起動電流	0.750A/0.381A
作動	通電時「開」	絶縁抵抗	100MΩ以上
取付姿勢	水平配管にコイルを上(垂直)に	絶縁種別	B種
備考	直結増圧給水設備に使用の場合は、高置水槽までの揚程に15mの揚程をプラスした圧力を確保してください。		

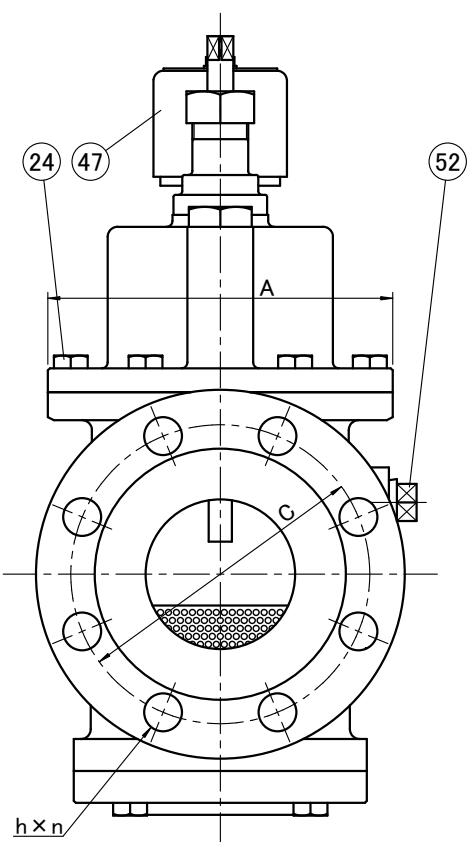
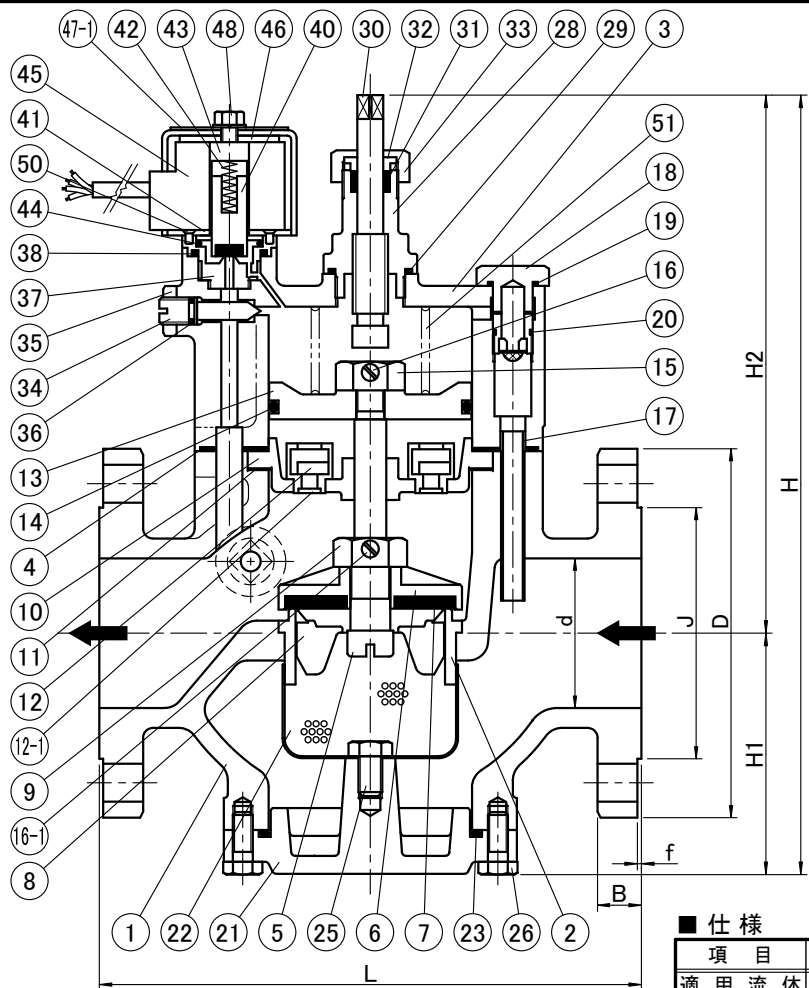
■ 結線方法



■ 寸法表

記号 呼び径	JIS 10K フランジ							L	H1	H2	H	A
	d	D	J	C	B	f	h×n					
25	25	125	67	90	14	1	19×4	170	62	170	232	104
30	32	135	76	100	16	2	19×4	176	67	172	239	104
40	40	140	81	105	16	2	19×4	184	70	176	246	118
50	50	155	96	120	16	2	19×4	211	77	197	274	142

件名	日付	第三角法	尺度	×
承認	森下 検図	森下 設計	和田	品名
				FMユニットバルブ (電磁弁搭載型FMバルブ)
				型名
				FM-S-2-2
株式会社	FMユニテック	製作所	図番	



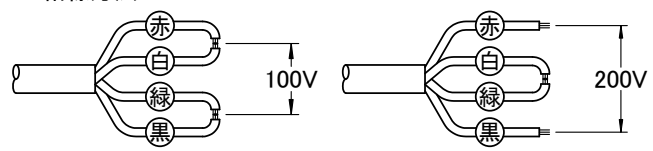
■ 材料表

品番	品名	材質	個数	備考
1	本体	CAC901	1	
2	弁座	SUS304	1	
3	シリンド	CAC901	1	
4	ガスケット	NBR	1	
5	スピンドル	C3604BD	1	
6	弁体	CAC901	1	
7	パッキン	EPDM	1	
8	ケレップ	CAC901	1	
9	弁体締付ナット	C3604BD	1	
10	シリンドふた	合成樹脂/CAC901	1	
11	ガスケット	NBR	1	
12	チャッキ弁	C3604BD/SUS304	2	
12-1	ストレーナ	SUS304	2	
13	ピストン	CAC901	1	
14	オリング	NBR	1	
15	ピストン締付ナット	C3604BD	1	
16	止めビス	SUS304	1	
16-1	止めビス	SUS304	1	
17	小管路	SUS304	1	
18	ニードル弁	CAC406	1	
19	オリング	NBR	1	
20	オリング	NBR	1	
21	底ふた	CAC901	1	
22	ストレーナ	SUS304	1	
23	オリング	NBR	1	
24	締付ボルト	SUS304	6(8)	()は150A以上
25	ストレーナ締付ボルト	SUS304	1	
26	底ふた締付ボルト	SUS304	4(6)	()は150A以上
28	調整用本体	C3604BD	1	
29	オリング	NBR	1	
30	流量調整棒	C3604BD	1	
31	グランドパッキン		1	T2996-NA
32	グランドパッキン押え	C3604BD	1	
33	袋ナット	C3604BD	1	
34	手動開閉弁	SUS304	1	
35	ロックナット	C3604BD	1	
36	オリング	NBR	1	
37	コア取付台	CAC406	1	
38	オリング	NBR	1	
40	ブラジャ	SUS416	1	
41	座金	SPCC	1	
42	スプリング	SUS304	1	
43	パッキレスパイプ	SUS304	1	
44	オリング	NBR	1	
45	コイル		1	キャブタイヤケーブル0.7m
46	座金	SPCC	1	
47	コイルケース	SPCD	1	
47-1	銘板	A1050P	1	
48	ナット	SUS304	1	
50	座金固定ビス	SUS304	4	
51	スプリング	SUS304	1	200Aは無し
52	ブラグ	C3604BD	1	

■ 仕様

項目	仕様	項目	仕様
適用流体	水道水(常温)	電圧	AC100/200V(50/60Hz)
使用圧力範囲	65~100A:0.08~0.78MPa 150~200A:0.09~0.78MPa	電圧許容変動	定格電圧±10%
構造耐圧	1.75MPa	励磁電流	0.250A/0.127A
本体材質	ビスマス青銅鑄物(鉛レス銅合金)	起動電流	0.750A/0.381A
作動(通常時)	通電時「開」	絶縁抵抗	100MΩ以上
作動(未通電時)	手動開閉可	絶縁種別	B種
備考	直結増圧給水設備に使用する場合は、高置水槽までの揚程に15mの揚程をプラスした圧力を確保してください。	取付姿勢	水平配管にコイルを上(垂直)に

■ 結線方法



■ 寸法表

記号 呼び径	JIS 10K (RF) フランジ							L	H1	H2	H	A
	d	D	J	C	B	f	h x n					
65	65	175	116	140	18	2	19 x 4	242	107	240	347	158
80	75	185	126	150	18	2	19 x 8	272	117	270	387	174
100	100	210	151	175	18	2	19 x 8	290	133	285	418	204
150	150	280	212	240	22	2	23 x 8	410	184	474	658	310
200	200	330	262	290	22	2	23 x 12	476	226	537	763	360

件名				日付	第三角法 尺度 ×	
承認	森下	検	森下	品名	FMユニットバルブ (電磁弁搭載型FMバルブ)	
	森下	設	和田		型名	FM-S-2-2
株式会社	FMバルブ製作所			図番		