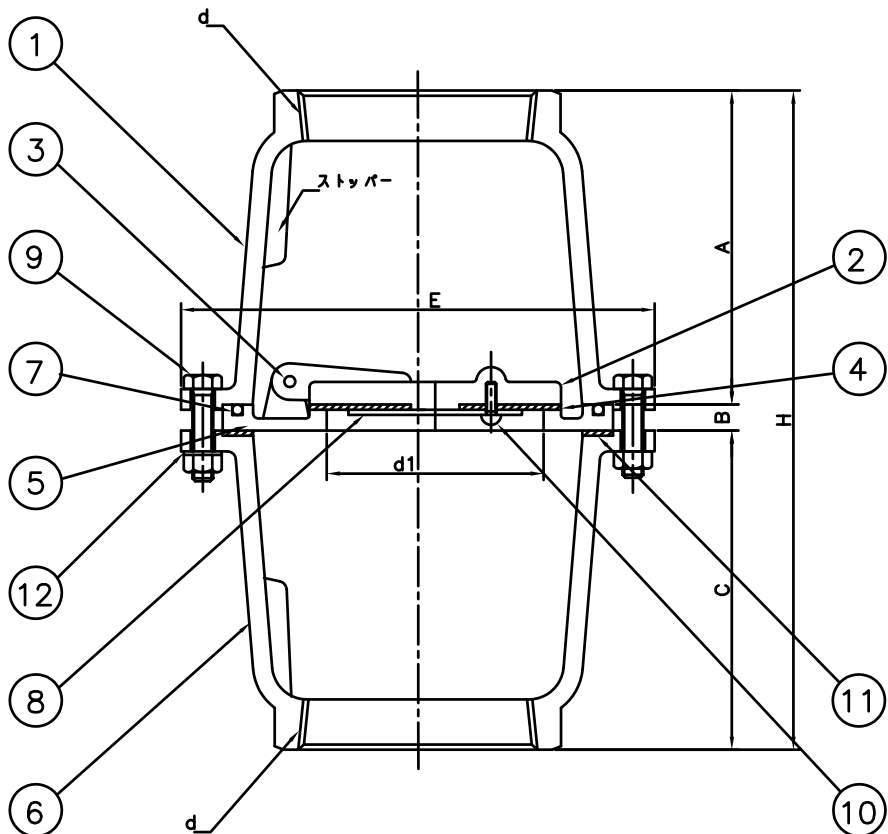
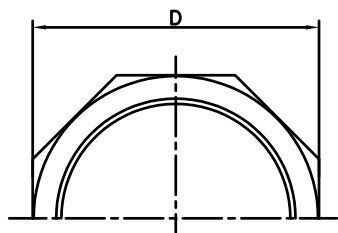


呼び径	d	d1	A	B	C	D	E	H	重量 (Kgf)	寸法差
40	Rc 11/2	40	88	9	88	63	140	185	2.90	±3
50	Rc 2	50	95	10	95	74	145	200	4.00	
65	Rc 2 1/2	65	119	11	119	92	170	249	5.70	
80	Rc 3	75	129	11	129	105	180	269	6.30	

番号	部品名	材質	個数	備考
11	パッキン (外)	NBR	1	
10	なべ小ねじ	SUS304	1	
9	六角ボルト・ナット	SUS304	4	
8	座金	SUS304	1	
7	O-リング	NBR	1	
6	ボディ	FC200	1	
5	シート	SCS13	1	
4	パッキン (内)	NBR	1	
3	ピン	SUS304	1	
2	ディスク	SCS13	1	
1	ボディ	FC200	1	
				備考
名称 (要部ステンレス製) 鑄鉄製ネジコミ型 片開式中間フートバルブ				承認 2020.12.7 S.KITO
				検図 2020.12.7 Y.KITO
				製図 2020.12.7 M.OGAWA
株式会社 大阪継手バルブ製作所				図番 TV-231-2



単位 mm

呼び径	d	d1	A	B	C	D	E	H	重量 (Kgf)	寸法差
100	Rc 4	100	150	10	150	131	230	310	13.10	±4
125	Rc 5	125	185	10	185	165	272	380	20.00	
150	Rc 6	150	210	11	210	190	293	431	26.20	

※11：スプリングワッシャーは100Aにはついていません

12	スプリングワッシャー	SUS304	6	
11	パッキン (外)	NBR	1	
10	なべ小ねじ	SUS304	3	
9	六角ボルト・ナット	SUS304	6	
8	座金	SUS304	1	
7	O-リング	NBR	1	
6	ボディ	FC200	1	
5	シート	SCS13	1	
4	パッキン (内)	NBR	1	
3	ピン	SUS304	1	
2	ディスク	SCS13	1	
1	ボディ	FC200	1	
番号	部品名	材質	個数	備考
名称	(要部ステンレス製)			承認 2020.12.7 S.KITO
	鋳鉄製ネジコミ型			検図 2020.12.7 Y.KITO
	片開式中間フートバルブ			製図 2020.12.7 S.OKA
株式会社 大阪継手バルブ製作所			図番	TV-231-3