

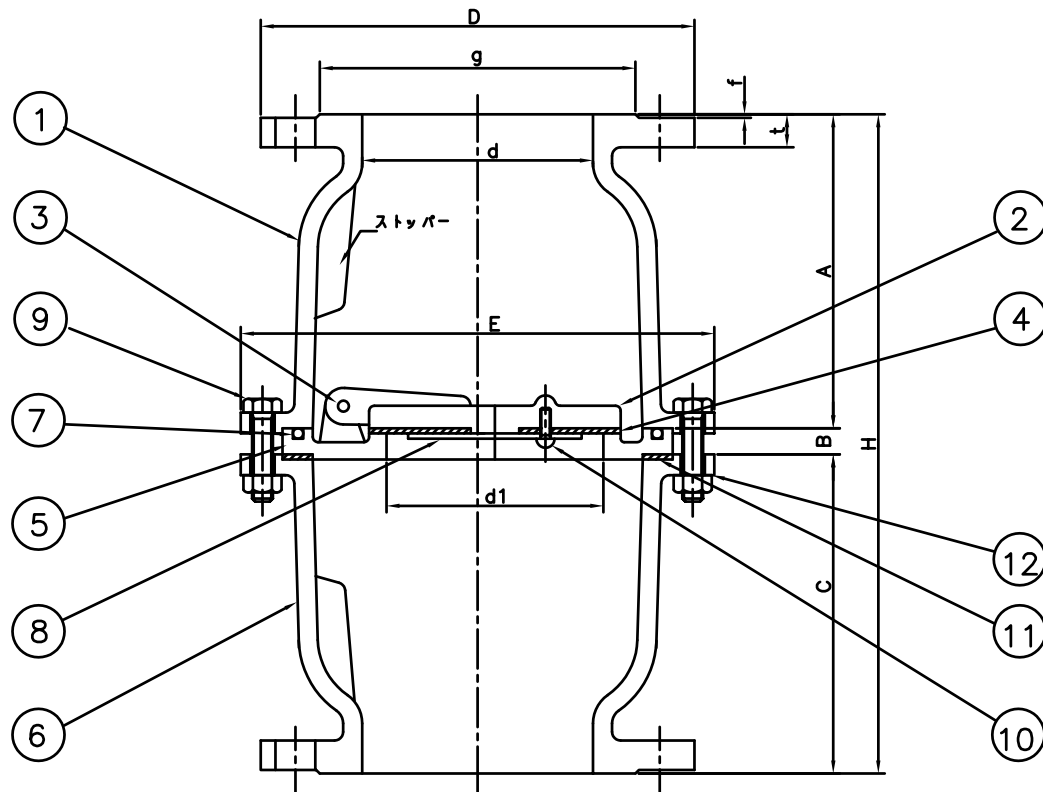
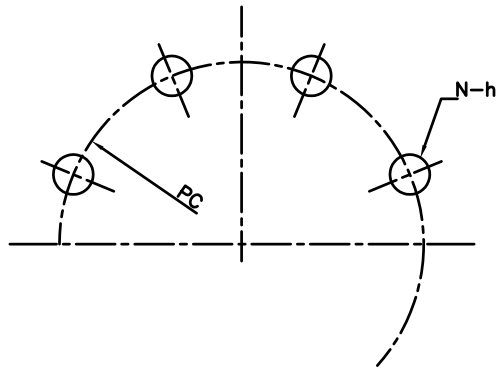
単位 mm

| 呼び径 | d | d1 | A | B | C | フランジ 10K | | | | ボルト穴 | | |
|-----|----|----|-----|----|-----|----------|-----|----|---|------|---|----|
| | | | | | | D | g | t | f | PC | N | h |
| 40 | 43 | 40 | 98 | 11 | 98 | 140 | 81 | 17 | 2 | 105 | 4 | 19 |
| 50 | 56 | 50 | 102 | 11 | 102 | 155 | 96 | 17 | 2 | 120 | 4 | 19 |
| 65 | 70 | 65 | 112 | 11 | 112 | 175 | 116 | 17 | 2 | 140 | 4 | 19 |
| 80 | 83 | 75 | 120 | 11 | 120 | 185 | 126 | 17 | 2 | 150 | 8 | 19 |

| 呼び径 | E | H | 重量 (Kgf) | 寸法差 |
|-----|-----|-----|----------|-----|
| 40 | 140 | 207 | 6.30 | ±3 |
| 50 | 145 | 215 | 6.50 | |
| 65 | 170 | 235 | 9.40 | |
| 80 | 180 | 251 | 10.40 | |

* 呼び径40にはストッパーがついておりません

| 11 | パッキン (外) | NBR | 1 | |
|---|-----------|--------|----|---------------------|
| 10 | なべ小ねじ | SUS304 | 1 | |
| 9 | 六角ボルト・ナット | SUS304 | 4 | |
| 8 | 座金 | SUS304 | 1 | |
| 7 | O-リング | NBR | 1 | |
| 6 | ボディ | FC200 | 1 | |
| 5 | シート | SCS13 | 1 | |
| 4 | パッキン (内) | NBR | 1 | |
| 3 | ピン | SUS304 | 1 | |
| 2 | ディスク | SCS13 | 1 | |
| 1 | ボディ | FC200 | 1 | |
| 番号 | 部品名 | 材質 | 個数 | 備考 |
| 名称 (要部ステンレス製) 鑄鉄製10Kフランジ型 片開式中間フートバルブ | | | | 承認 2020.12.7 S.KITO |
| | | | | 検図 2020.12.7 Y.KITO |
| | | | | 製図 2020.12.7 S.OKA |
| 株式会社 大阪継手バルブ製作所 | | | | 図番 TV-233-1 |



単位 mm

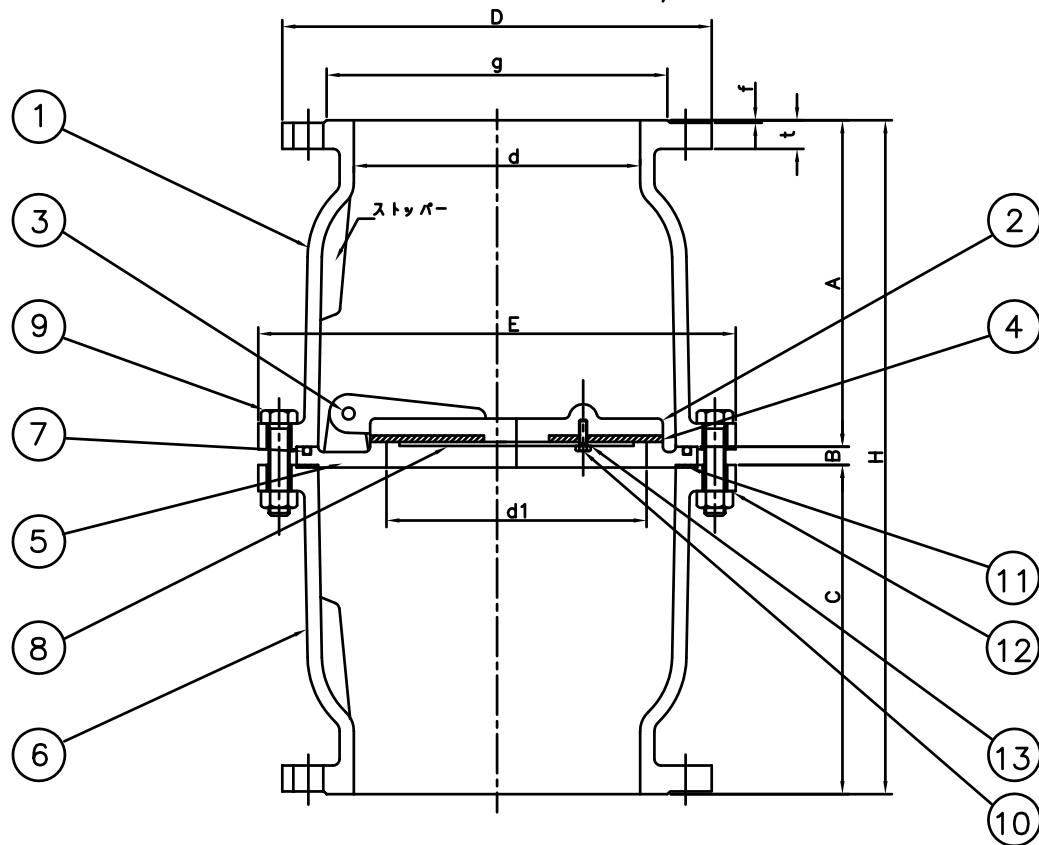
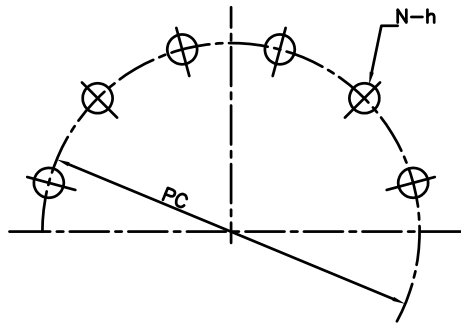
| 呼び径 | d | d1 | A | B | C | フランジ 10K | | | | ボルト穴 | | |
|-----|-----|-----|-----|----|-----|----------|-----|----|---|------|---|----|
| | | | | | | D | g | t | f | PC | N | h |
| 100 | 110 | 100 | 153 | 9 | 153 | 210 | 151 | 18 | 2 | 175 | 8 | 19 |
| 125 | 135 | 125 | 179 | 12 | 179 | 250 | 182 | 20 | 2 | 210 | 8 | 23 |
| 150 | 157 | 150 | 202 | 12 | 202 | 280 | 212 | 22 | 2 | 240 | 8 | 23 |

| 呼び径 | E | H | 重量 (Kgf) | 寸法差 |
|-----|-----|-----|----------|-----|
| 100 | 225 | 315 | 20.00 | ± 4 |
| 125 | 265 | 370 | 29.00 | |
| 150 | 285 | 416 | 34.25 | |

※12：スプリングワッシャーは100Aにはついていません

| 番号 | 部品名 | 材質 | 個数 | 備考 |
|----|------------|--------|----|----|
| 12 | スプリングワッシャー | SUS304 | 6 | |
| 11 | パッキン (外) | NBR | 1 | |
| 10 | なべ小ねじ | SUS304 | 3 | |
| 9 | 六角ボルト・ナット | SUS304 | 6 | |
| 8 | 座金 | SUS304 | 1 | |
| 7 | O-リング | NBR | 1 | |
| 6 | ボディ | FC200 | 1 | |
| 5 | シート | SCS13 | 1 | |
| 4 | パッキン (内) | NBR | 1 | |
| 3 | ピン | SUS304 | 1 | |
| 2 | ディスク | SCS13 | 1 | |
| 1 | ボディ | FC200 | 1 | |

| 番号 | 部品名 | 材質 | 個数 | 備考 |
|-----------------|-----|----|----|---------------------|
| 名称 (要部ステンレス製) | | | | 承認 2020.12.7 S.KITO |
| 鋳鉄製10Kフランジ型 | | | | 検図 2020.12.7 Y.KITO |
| 片開式中間フートバルブ | | | | 製図 2020.12.7 S.OKA |
| 株式会社 大阪継手バルブ製作所 | | | | 図番 TV-233-2 |

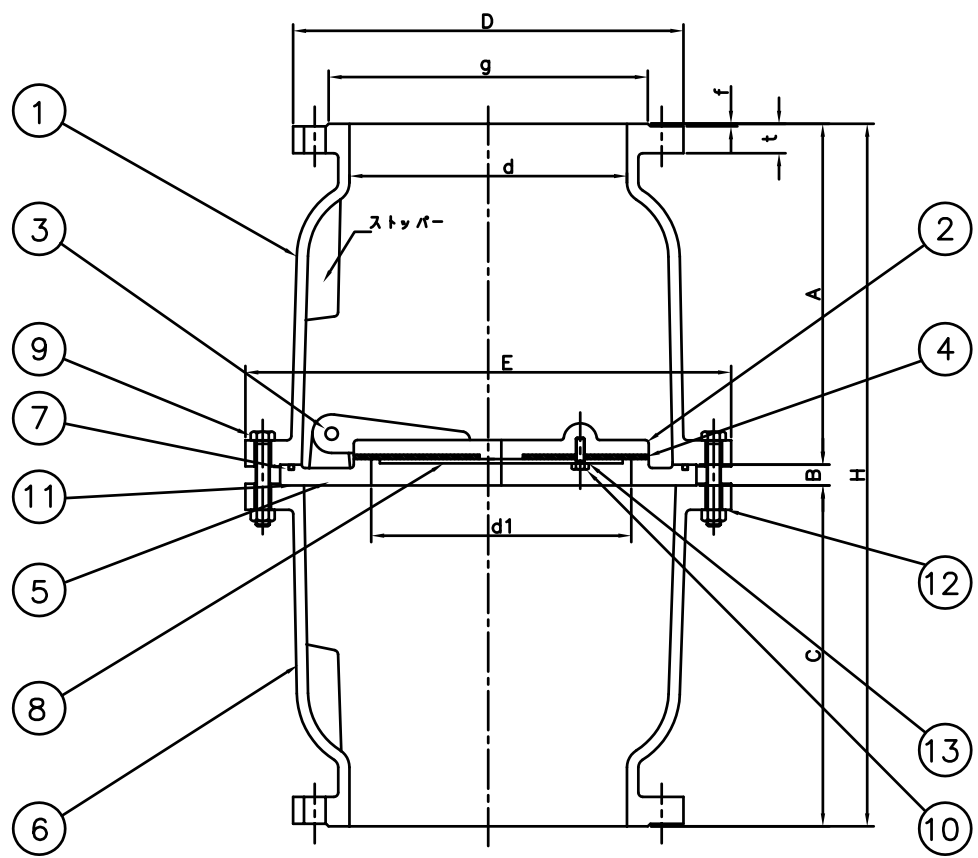
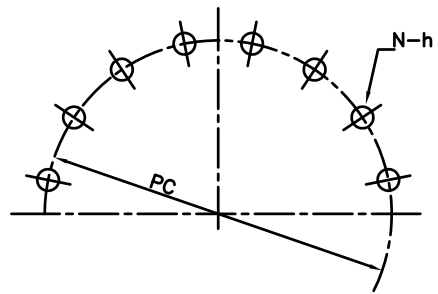


単位 mm

| 呼び径 | d | d1 | A | B | C | フランジ 10K | | | | ボルト穴 | | |
|-----|-----|-----|-----|----|-----|----------|-----|----|---|------|----|----|
| | | | | | | D | g | t | f | PC | N | h |
| 200 | 200 | 200 | 255 | 13 | 255 | 330 | 262 | 22 | 2 | 290 | 12 | 23 |
| 250 | 250 | 250 | 312 | 14 | 312 | 400 | 324 | 22 | 2 | 355 | 12 | 25 |

| 呼び径 | E | H | 重量 (Kgf) | 寸法差 |
|-----|-----|-----|----------|-----|
| 200 | 367 | 523 | 56.20 | ± 5 |
| 250 | 440 | 638 | 86.70 | |

| 13 | スプリングワカー | SUS304 | 4 | |
|-----------------|-----------|--------|------|---------------------|
| 12 | スプリングワカー | SUS304 | 8・10 | |
| 11 | パッキン (外) | NBR | 1 | |
| 10 | 六角ボルト | SUS304 | 4 | |
| 9 | 六角ボルト・ナット | SUS304 | 8・10 | |
| 8 | 座金 | SUS304 | 1 | |
| 7 | O-リング | NBR | 1 | |
| 6 | ボディ | FC200 | 1 | |
| 5 | シート | SCS13 | 1 | |
| 4 | パッキン (内) | NBR | 1 | |
| 3 | ピン | SUS304 | 1 | |
| 2 | ディスク | SCS13 | 1 | |
| 1 | ボディ | FC200 | 1 | |
| 番号 | 部品名 | 材質 | 個数 | 備考 |
| 名称 (要部ステンレス製) | | | | 承認 2020.12.7 S.KITO |
| 鑄鉄製10Kフランジ型 | | | | 検図 2020.12.7 Y.KITO |
| 片開式中間フートバルブ | | | | 製図 2020.12.7 S.OKA |
| 株式会社 大阪継手バルブ製作所 | | | | 図番 TV-233-3 |



単位 mm

| 呼び径 | d | d1 | A | B | C | フランジ 10K | | | | ボルト穴 | | |
|-----|-----|-----|-----|----|-----|----------|-----|----|---|------|----|----|
| | | | | | | D | g | t | f | PC | N | h |
| 300 | 300 | 300 | 400 | 19 | 400 | 445 | 368 | 34 | 3 | 400 | 16 | 25 |
| 350 | 350 | 350 | 465 | 22 | 465 | 490 | 413 | 34 | 3 | 445 | 16 | 25 |

| 呼び径 | E | H | 重量 (Kgf) | 寸法差 |
|-----|-----|-----|----------|-----|
| 300 | 560 | 819 | 188.8 | ± 5 |
| 350 | 620 | 952 | 270.0 | |

| | | | | |
|----|------------|--------|-------|--|
| 13 | スプリングワッシャー | SUS304 | 5・6 | |
| 12 | スプリングワッシャー | SUS304 | 10・12 | |
| 11 | パッキン (外) | NBR | 1 | |
| 10 | 六角ボルト | SUS304 | 5・6 | |
| 9 | 六角ボルト・ナット | SUS304 | 10・12 | |
| 8 | 座金 | SUS304 | 1 | |
| 7 | O-リング | NBR | 1 | |
| 6 | ボディ | FC200 | 1 | |
| 5 | シート | SCS13 | 1 | |
| 4 | パッキン (内) | NBR | 1 | |
| 3 | ピン | SUS304 | 1 | |
| 2 | ディスク | SCS13 | 1 | |
| 1 | ボディ | FC200 | 1 | |

| 番号 | 部品名 | 材質 | 個数 | 備考 | | |
|-----------------|-----|----|----|----|-----------|--------|
| 名称 (要部ステンレス製) | | | | 承認 | 2020.12.7 | S.KITO |
| 鋳鉄製10Kフランジ型 | | | | 検図 | 2020.12.7 | Y.KITO |
| 片開式中間フートバルブ | | | | 製図 | 2020.12.7 | S.OKA |
| 株式会社 大阪継手バルブ製作所 | | | | 図番 | TV-233-4 | |