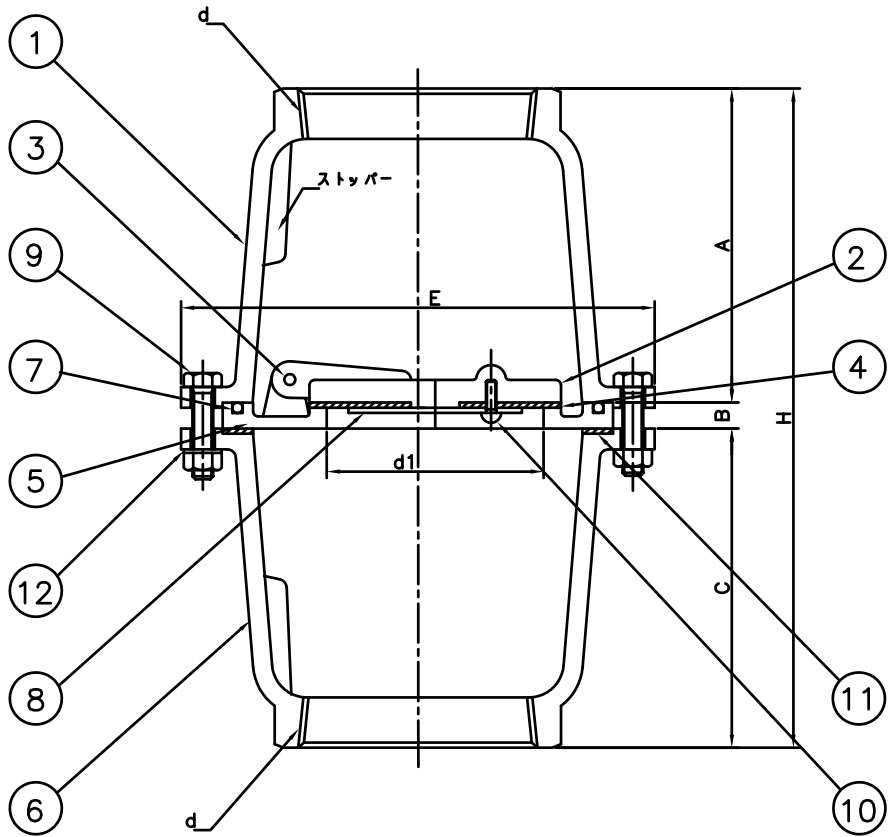
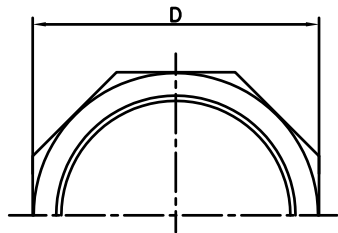


単位 mm

呼び径	d	d1	A	B	C	D	E	H	重量 (Kgf)	寸法差
40	Rc 1 1/2	38	88	10	88	63	140	186	3.50	±3
50	Rc 2	48	95	10	95	74	148	200	4.85	
65	Rc 2 1/2	62	119	12	119	92	170	250	6.90	
80	Rc 3	73	129	10	129	105	180	268	7.65	

12	スプリングワッシャー	SUS316L	4	
11	パッキン (外)	NBR	1	
10	皿小ねじ	SUS316L	1	
9	六角ボルト・ナット	SUS316L	4	
8	座金	C2801P	1	
7	O-リング	NBR	1	
6	ボディ	CAC406	1	
5	シート	CAC406	1	
4	パッキン (内)	NBR	1	
3	ピン	SUS316L	1	
2	ディスク	CAC406	1	
1	ボディ	CAC406	1	
番号	部品名	材質	個数	備考
名称 砲金製ネジコミ型				承認 2000.3.1 S.KITO
片開式中開フォートバルブ				検図 2000.3.1 Y.KITO
				製図 2000.3.1 M.OGAWA
株式会社 大阪継手バルブ製作所				図番 TV-240-2



単位 mm

呼び径	d	d1	A	B	C	D	E	H	重量 (Kgf)	寸法差
100	Rc 4	97	150	10	150	131	230	310	13.10	±4
125	Rc 5	125	185	10	185	165	272	380	20.00	
150	Rc 6	150	210	11	210	190	293	431	26.20	

12	スプリングワッシャー	SUS316L	6	
11	パッキン (外)	NBR	1	
10	なべ小ねじ	SUS316L	3	
9	六角ボルト・ナット	SUS316L	6	
8	座金	C2801P	1	
7	O-リング	NBR	1	
6	ボディ	CAC406	1	
5	シート	CAC406	1	
4	パッキン (内)	NBR	1	
3	ピン	SUS316L	1	
2	ディスク	CAC406	1	
1	ボディ	CAC406	1	

番号	部品名	材質	個数	備考		
名称	砲金製ネジコミ型			承認	2000.3.1	S.KITO
	片開式中間フートバルブ			検図	2000.3.1	Y.KITO
				製図	2000.3.1	M.OGAWA
株式会社	大阪継手バルブ製作所			図番	TV-240-3	