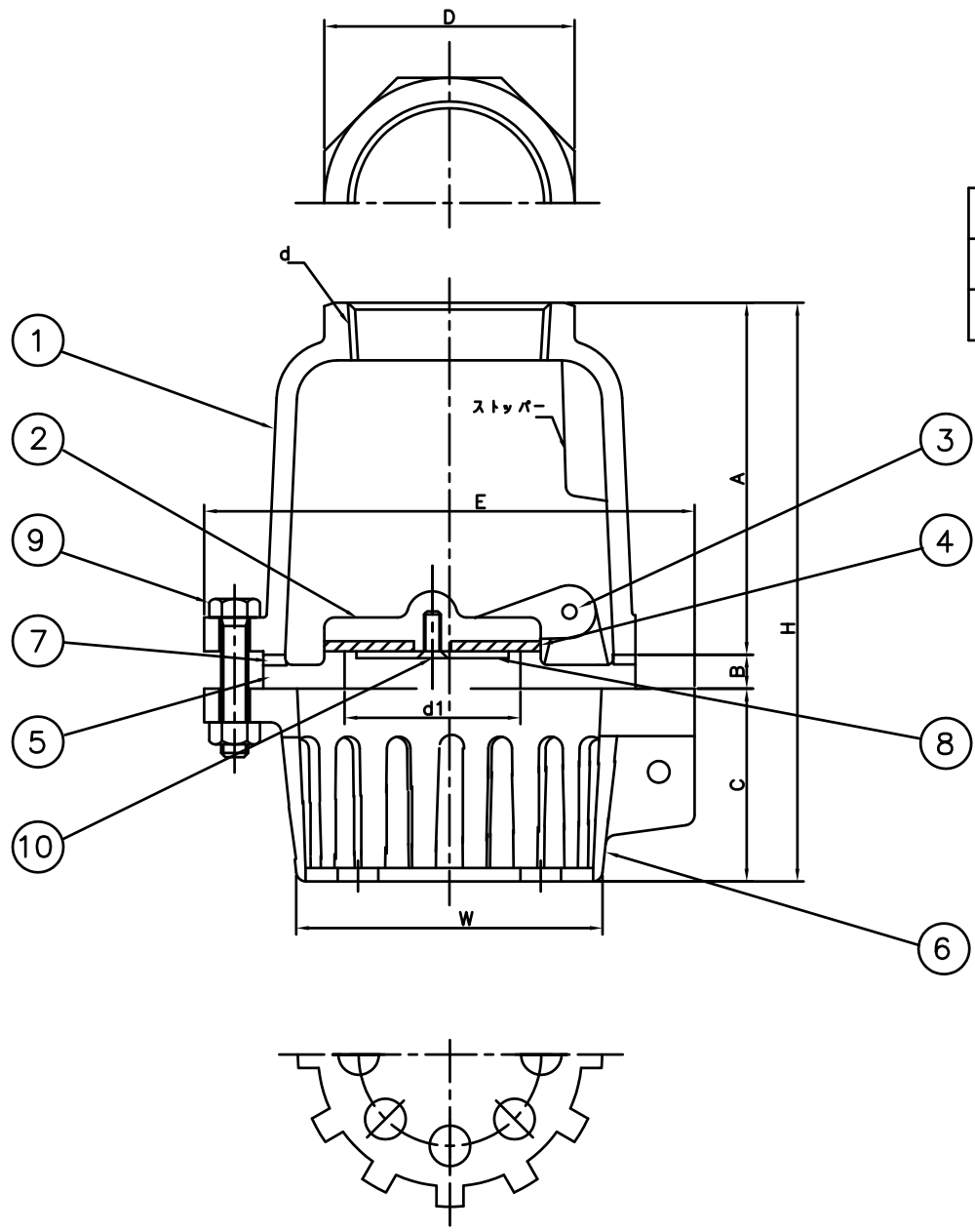


呼び径	d	d1	A	B	C	D	E	H	W	単位 mm	
										重量 (Kgf)	寸法差
40	Rc 11/2	40	88	9	55	63	140	152	83	2.60	± 3
50	Rc 2	50	95	10	61	74	145	166	82	3.20	

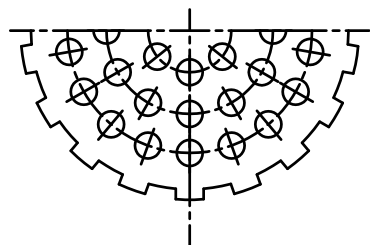
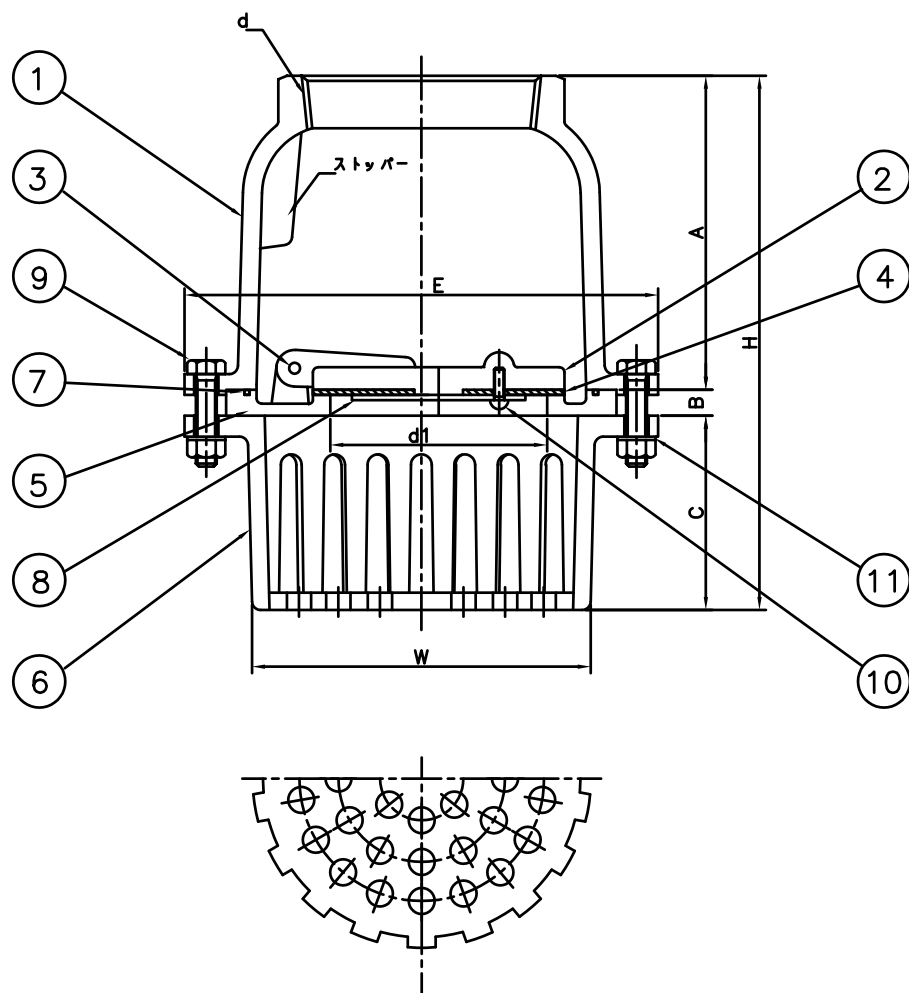
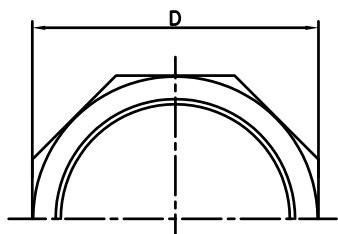
10	皿小ねじ	SUS304	1	
9	六角ボルト・ナット	SUS304	4	
8	座金	SUS304	1	
7	O-リング	NBR	1	
6	ケージ	FC200	1	
5	シート	SCS13	1	
4	パッキン(内)	NBR	1	
3	ピン	SUS304	1	
2	ディスク	SCS13	1	
1	ボディ	FC200	1	
番号	部品名	材質	個数	備考
名称	(要部ステンレス製)			承認 2020.12.7 S.KITO
	鋳鉄製ネジコミ型			検図 2020.12.7 Y.KITO
	片開式フートバルブ			製図 2020.12.7 S.OKA
株式会社 大阪継手バルブ製作所				図番 TV-31-1



単位 mm

呼び径	d	d1	A	B	C	D	E	H	W	重量 (Kgf)	寸法差
65	Rc 21/2	65	119	11	68	92	170	198	120	5.20	± 3
80	Rc 3	75	129	11	70	105	180	210	123	6.20	

10	皿小ねじ	SUS304	1	
9	六角ボルト・ナット	SUS304	4	
8	座金	SUS304	1	
7	ガスケット	NBR	1	
6	ケージ	FC200	1	
5	シート	SCS13	1	
4	パッキン (内)	NBR	1	
3	ピン	SUS304	1	
2	ディスク	SCS13	1	
1	ボディ	FC200	1	
番号	部品名	材質	個数	備考
名称 (要部ステンレス製)				承認 2020.12.7 S.KITO
鋳鉄製ネジコミ型				検図 2020.12.7 Y.KITO
片開式フートバルブ				製図 2020.12.7 S.OKA
株式会社 大阪継手バルブ製作所				図番 TV-31-2



単位 mm											
呼び径	d	d1	A	B	C	D	E	H	W	重量 (Kgf)	寸法差
100	Rc 4	100	150	10	95	131	230	255	155	14.10	±4
125	Rc 5	125	185	12	112	165	272	309	195	21.10	
150	Rc 6	150	210	12	136	190	293	358	222	25.90	

※11: スプリングワッシャーは100Aにはついていません

11	スプリングワッシャー	SUS304	6	
10	なべ小ねじ	SUS304	3	
9	六角ボルト・ナット	SUS304	6	
8	座金	SUS304	1	
7	O-リング	NBR	1	
6	ケージ	FC200	1	
5	シート	SCS13	1	
4	パッキン(内)	NBR	1	
3	ピン	SUS304	1	
2	ディスク	SCS13	1	
1	ボディ	FC200	1	
番号	部品名	材質	個数	備考
名称	(要部ステンレス製) 鋳鉄製ネジコミ型 片開式フートバルブ	承認	2020.12.7	S.KITO
		検図	2020.12.7	Y.KITO
		製図	2020.12.7	S.OKA
株式会社 大阪継手バルブ製作所			図番	TV-31-3