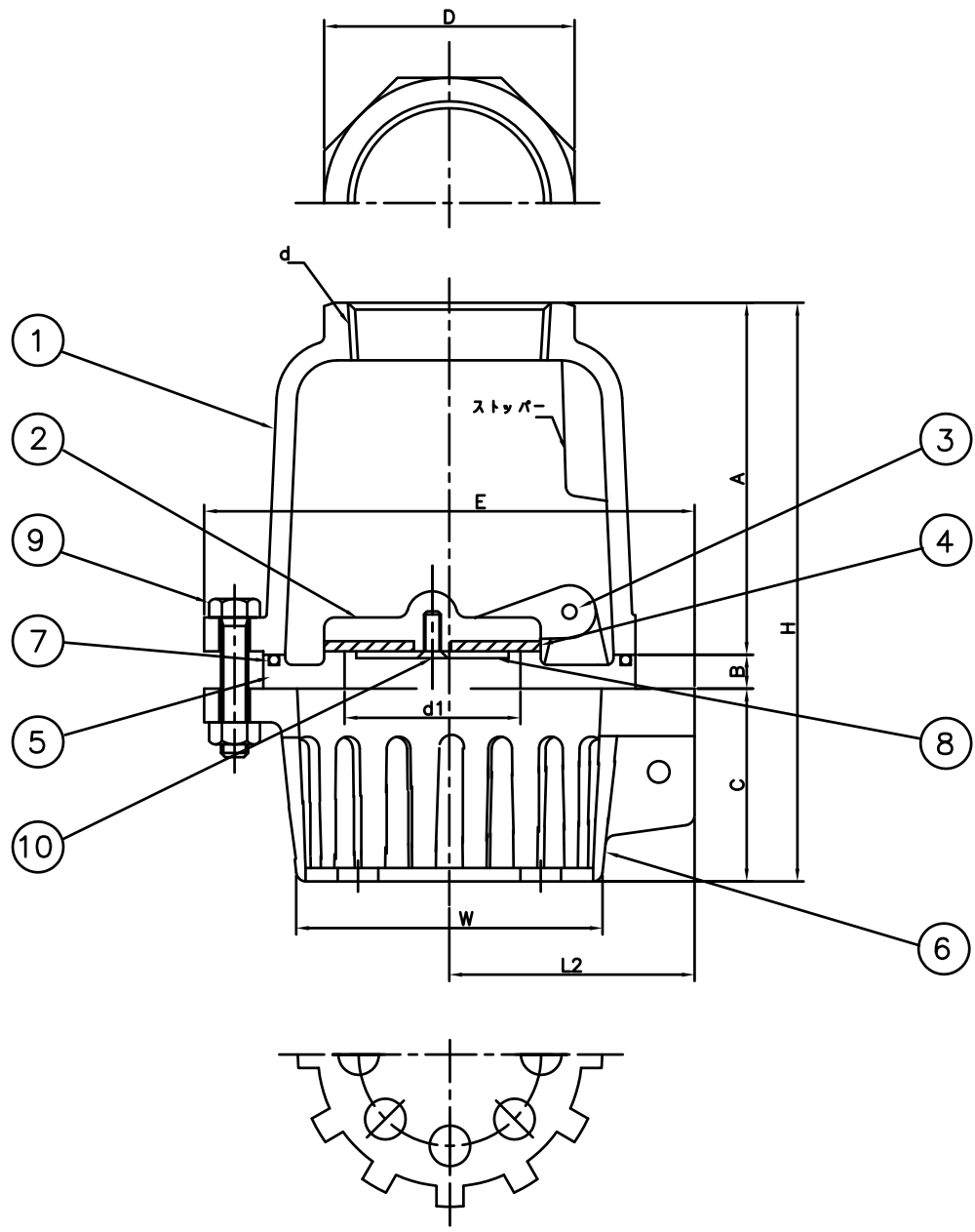


単位 mm											
呼び径	d	d1	A	B	C	D	E	H	W	重量 (Kgf)	寸法差
40	Rc 11/2	40	90	9	59	63	138	158	95	2.85	± 3
50	Rc 2	50	100	10	58	74	140	168	102	3.50	

10	皿小ねじ	SUS304	1		
9	六角ボルト・ナット	SUS304	4		
8	座金	SUS304	1		
7	O-リング	NBR	1		
6	ケージ	SCS13	1		
5	シート	SCS13	1		
4	パッキン (内)	NBR	1		
3	ピン	SUS304	1		
2	ディスク	SCS13	1		
1	ボディ	SCS13	1		
番号	部品名	材質	個数	備考	
名称			承認	2000.5.1	S.KITO
ステンレス製ネジコミ型 片開式フートバルブ			検図	2000.5.1	Y.KITO
			製図	2000.5.1	M.OGAWA
株式会社 大阪継手バルブ製作所				図番	TV-32-1

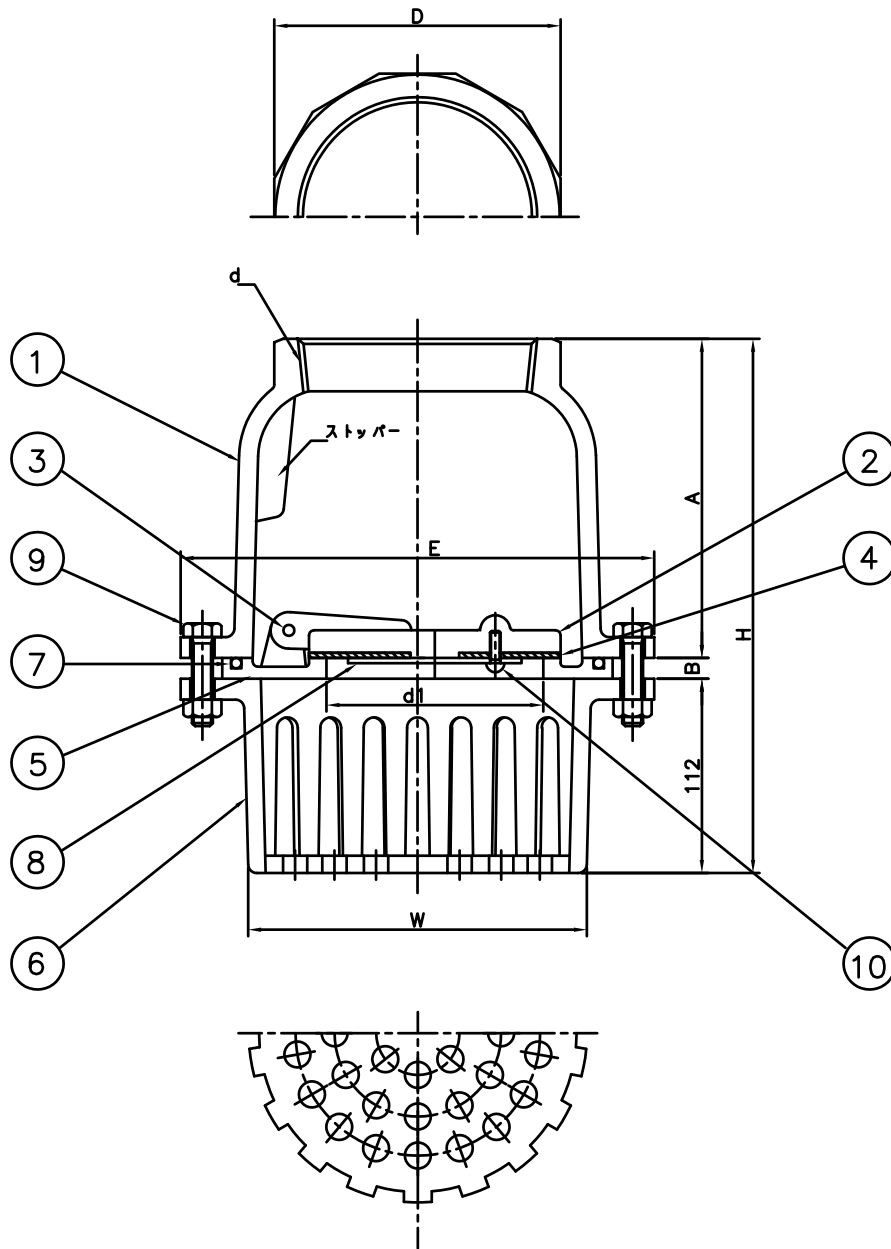


単位 mm

呼び径	d	d1	A	B	C	D	E	H	W
65	Rc 21/2	65	123	11	68	92	170	202	120
80	Rc 3	75	131	11	71	105	180	213	123

呼び径	L1	L2	F	重量 (Kgf)	寸法差
65	100	80	7	5.20	± 3
80	100	80	7	6.20	

10	皿小ねじ	SUS304	1	
9	六角ボルト・ナット	SUS304	4	
8	座金	SUS304	1	
7	O-リング	NBR	1	
6	ケージ	SCS13	1	
5	シート	SCS13	1	
4	パッキン (内)	NBR	1	
3	ピン	SUS304	1	
2	ディスク	SCS13	1	
1	ボディ	SCS13	1	
番号	部品名	材質	個数	備考
名称			承認	2000.3.1 S.KITO
ステンレス製ネジコミ型			検図	2000.3.1 Y.KITO
片開式フートバルブ			製図	2000.3.1 M.OGAWA
株式会社 大阪継手バルブ製作所 図番				TV-32-2



単位 mm											
呼び径	d	d1	A	B	C	D	E	H	W	重量 (Kgf)	寸法差
100	Rc 4	100	159	9	97	131	225	265	140	12.65	± 4

10	なべ小ねじ	SUS304	3	
9	六角ボルト・ナット	SUS304	6	
8	座金	SUS304	1	
7	O-リング	NBR	1	
6	ケージ	SCS13	1	
5	シート	SCS13	1	
4	パッキン (内)	NBR	1	
3	ピン	SUS304	1	
2	ディスク	SCS13	1	
1	ボディ	SCS13	1	
番号	部品名	材質	個数	備考
名称				承認 2020.12.7 S.KITO
ステンレス製ネジコミ型				検図 2020.12.7 Y.KITO
片開式フートバルブ				製図 2020.12.7 S.OKA
株式会社 大阪継手バルブ製作所			図番	TV-32-3