

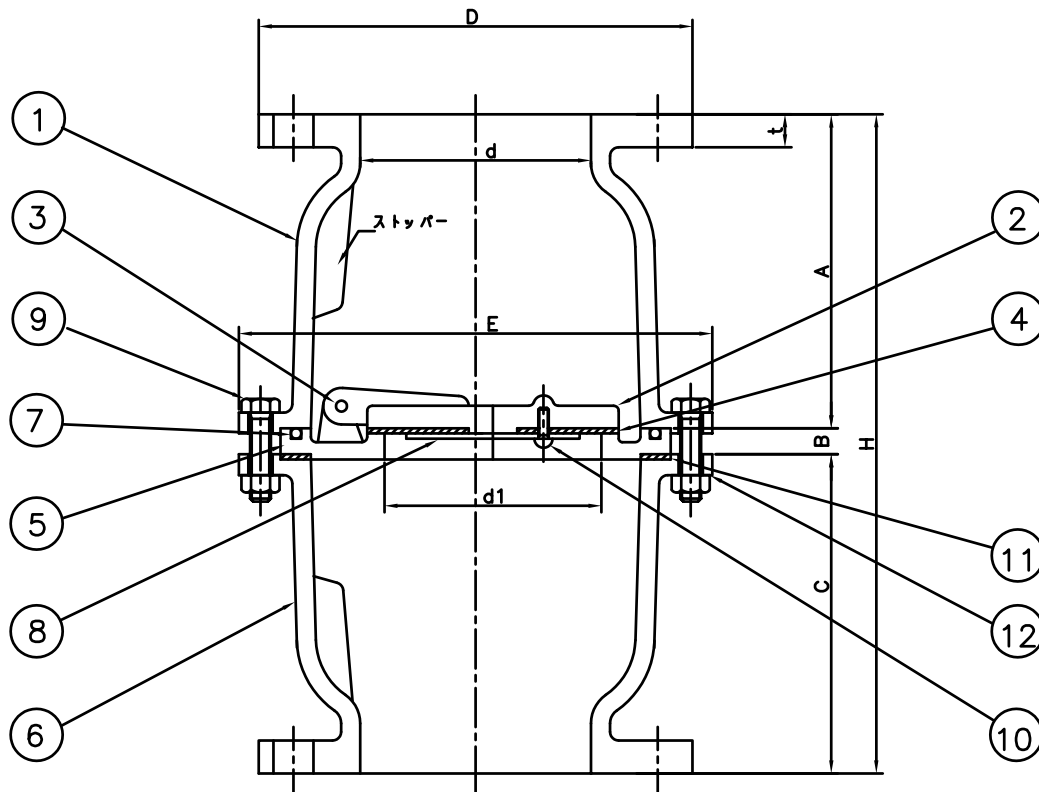
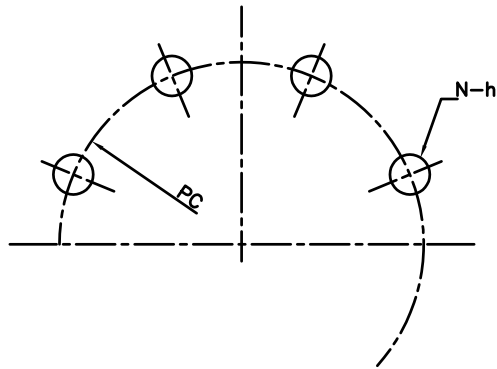
単位 mm

呼び径	d	d1	A	B	C	フランジ 10K		ボルト穴		
						D	t	PC	N	h
40	43	40	96	9	96	140	15	105	4	19
50	56	50	100	10	100	155	15	120	4	19
65	70	65	110	12	110	175	15	140	4	19
80	83	75	118	11	118	185	15	150	8	19

呼び径	E	H	重量 (Kgf)	寸法差
40	140	201	6.30	±3
50	145	210	6.50	
65	170	232	9.40	
80	180	247	10.40	

\* 呼び径40にはストッパーがついておりません

12	スプリングワッシャー	SUS304	4	
11	パッキン (外)	NBR	1	
10	皿小ねじ	SUS304	1	
9	六角ボルト・ナット	SUS304	4	
8	座金	SUS304	1	
7	O-リング	NBR	1	
6	ボディ	FC200	1	ナイロン11樹脂
5	シート	SCS13	1	
4	パッキン (内)	NBR	1	
3	ピン	SUS304	1	
2	ディスク	SCS13	1	
1	ボディ	FC200	1	ナイロン11樹脂
番号	部品名	材質	個数	備考
名称 (鋳鉄ファイニング製)				承認 2020.12.1 S.KITO
(10 K) FC/SCS				検図 2020.12.1 Y.KITO
フランジ型片開式中間フートバルブ				製図 2020.12.1 S.OKA
株式会社 大阪継手バルブ製作所			図番	TV-333-1

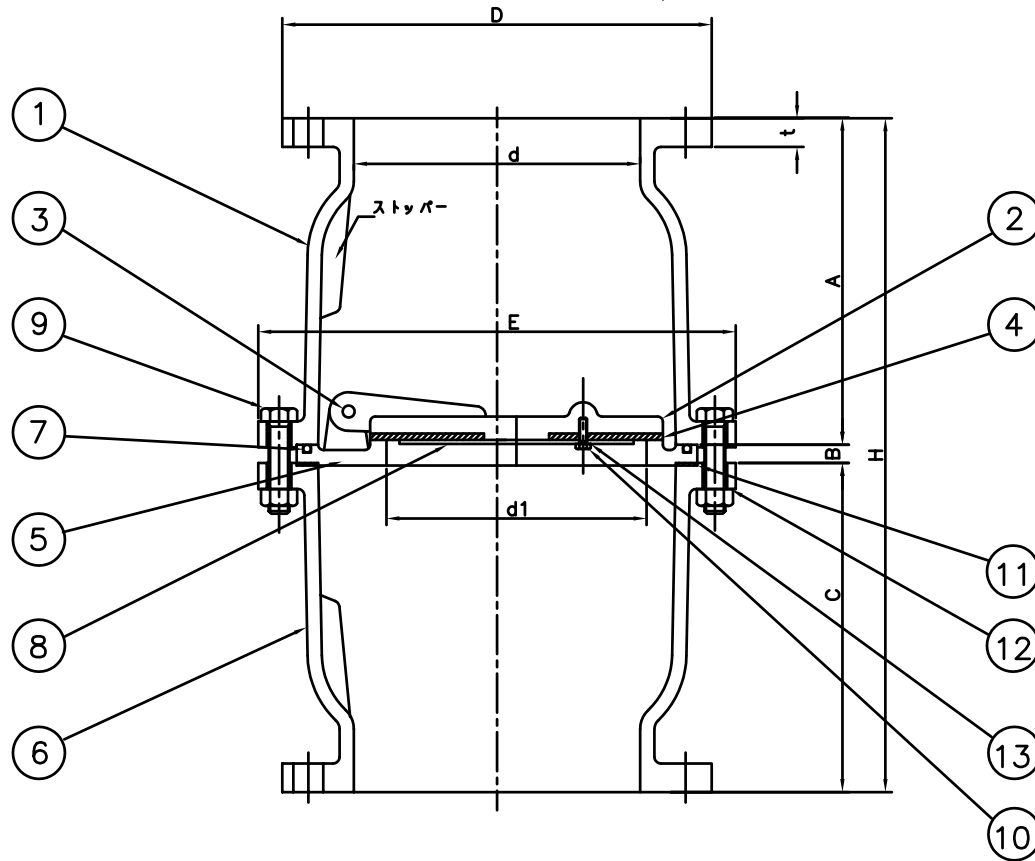
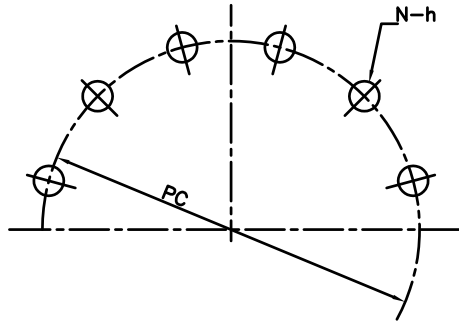


単位 mm

呼び径	d	d1	A	B	C	フランジ 10K		ボルト穴		
						D	t	PC	N	h
100	110	100	151	10	151	210	16	175	8	19
125	135	125	177	12	177	250	17	210	8	23
150	157	150	200	12	200	280	17	240	8	23

呼び径	E	H	重量 (Kgf)	寸法差
100	230	312	18.40	± 4
125	276	366	26.60	
150	293	412	31.40	

12	スプリングワカー	SUS304	6	
11	パッキン (外)	NBR	1	
10	なべ小ねじ	SUS304	3	
9	六角ボルト・ナット	SUS304	6	
8	座金	SUS304	1	
7	O-リング	NBR	1	
6	ボディ	FC200	1	ナイロン11樹脂
5	シート	SCS13	1	
4	パッキン (内)	NBR	1	
3	ピン	SUS304	1	
2	ディスク	SCS13	1	
1	ボディ	FC200	1	ナイロン11樹脂
番号	部品名	材質	個数	備考
名称 (鋳鉄ライニング製)				承認 2020.12.1 S.KITO
(10 K) FC/SCS				検図 2020.12.1 Y.KITO
フランジ型片開式中間フートバルブ				製図 2020.12.1 S.OKA
株式会社 大阪継手バルブ製作所				図番 TV-333-2

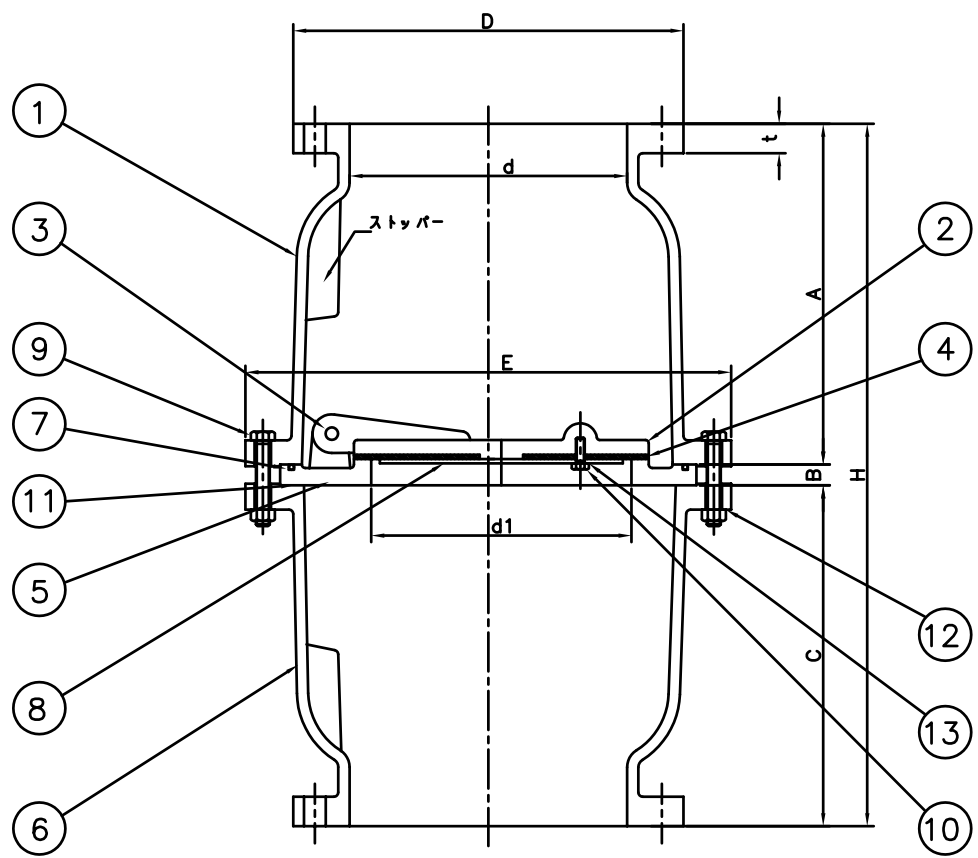
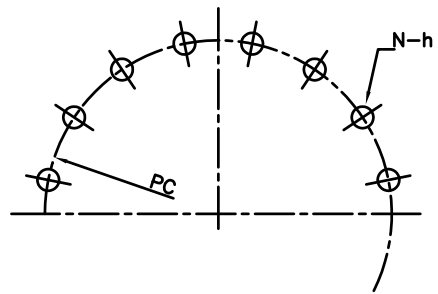


単位 mm

呼び径	d	d1	A	B	C	フランジ 10K		ボルト穴		
						D	t	PC	N	h
200	200	200	253	13	253	330	20	290	12	23
250	250	250	310	14	310	400	20	355	12	25

呼び径	E	H	重量 (Kgf)	寸法差
200	367	519	56.20	± 5
250	440	634	86.70	

13	スプリングワッシャー	SUS304	4	
12	スプリングワッシャー	SUS304	8・10	
11	パッキン (外)	NBR	1	
10	六角ボルト	SUS304	4	
9	六角ボルト・ナット	SUS304	8・10	
8	座金	SUS304	1	
7	O-リング	NBR	1	
6	ボディ	FC200	1	ナイロン11樹脂
5	シート	SCS13	1	
4	パッキン (内)	NBR	1	
3	ピン	SUS304	1	
2	ディスク	SCS13	1	
1	ボディ	FC200	1	ナイロン11樹脂
番号	部品名	材質	個数	備考
名称 (鋳鉄ライニング製) (10 K) FC/SCS フランジ型片開式中間フートバルブ				承認 2020.12.1 S.KITO
				検図 2020.12.1 Y.KITO
				製図 2020.12.1 S.OKA
株式会社 大阪継手バルブ製作所				図番 TV-333-3



単位 mm

呼び径	d	d1	A	B	C	フランジ 10K		ボルト穴		
						D	t	PC	N	h
300	300	300	397	19	397	445	29	400	16	25
350	350	350	462	22	462	490	31	445	16	25

呼び径	E	H	重量 (Kgf)	寸法差
300	560	813	188.8	± 5
350	620	946	270.0	

13	スプリングワッシャー	SUS304	5・6	
12	スプリングワッシャー	SUS304	10・12	
11	パッキン (外)	NBR	1	
10	六角ボルト	SUS304	5・6	
9	六角ボルト・ナット	SUS304	10・12	
8	座金	SUS304	1	
7	O-リング	NBR	1	
6	ボディ	FC200	1	ナイロン11樹脂
5	シート	SCS13	1	
4	パッキン (内)	NBR	1	
3	ピン	SUS304	1	
2	ディスク	SCS13	1	
1	ボディ	FC200	1	ナイロン11樹脂
番号	部品名	材質	個数	備考
名称 (鋳鉄ライニング製) (10 K) FC/SCS				承認 2020.12.1 S.KITO
フランジ型片開式中間ファートバルブ				検図 2020.12.1 Y.KITO
				製図 2020.12.1 S.OKA
株式会社 大阪継手バルブ製作所				図番 TV-333-4