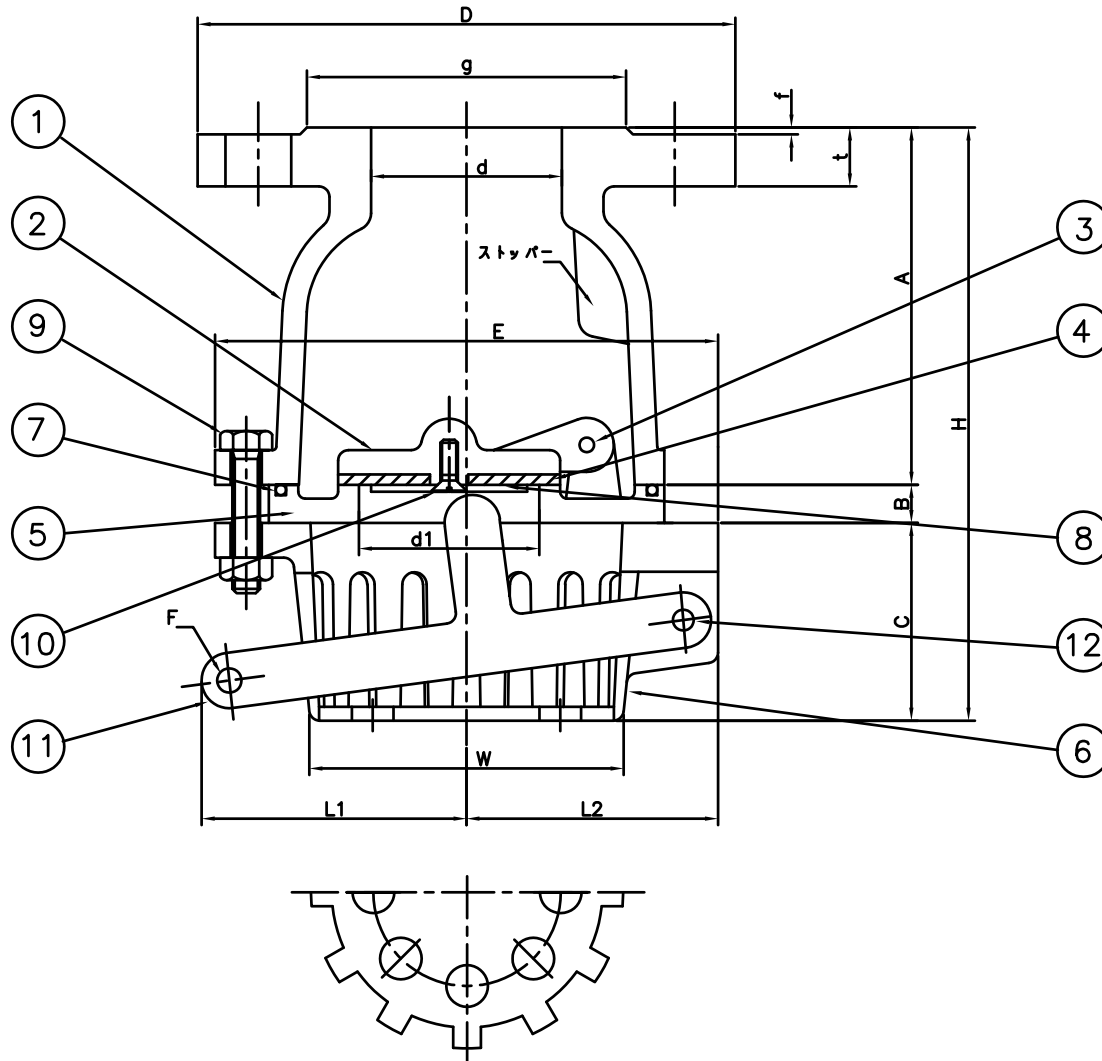


単位 mm

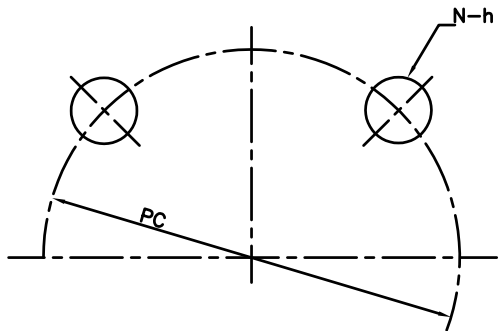
呼び径	d	d1	A	B	C	フランジ 10K				ボルト穴		
						D	g	t	f	PC	N	h
40	43	40	98	9	55	140	81	17	2	105	4	19
50	56	50	102	10	61	155	96	17	2	120	4	19

呼び径	E	H	W	L1	L2	F	重量 (Kgf)	寸法差
40	140	162	83	80	65	7	4.30	±3
50	145	173	82	80	67	7	4.80	

* 呼び径40にはストッパーがついておりません

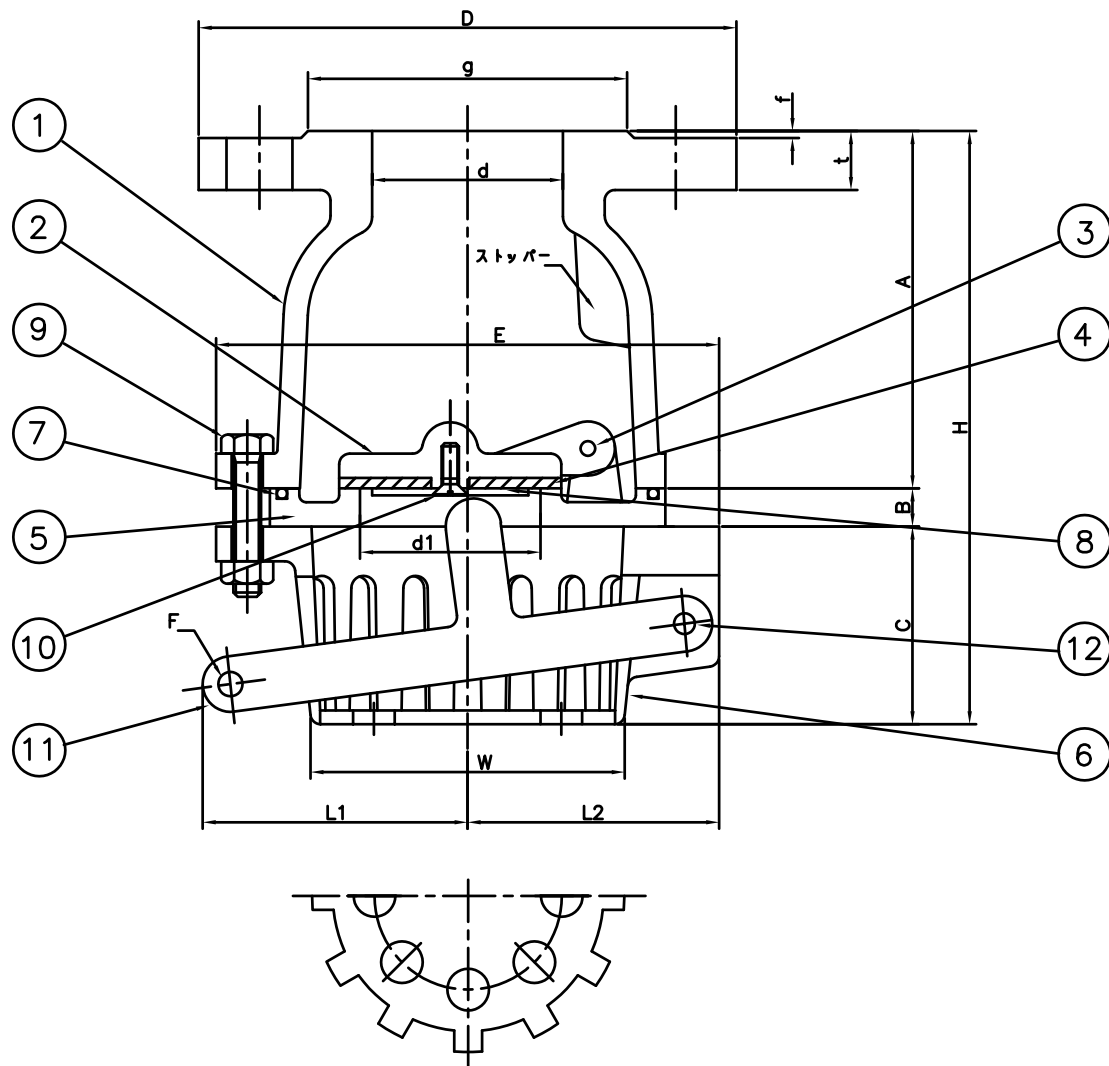


12	止めねじ・ナット	SUS304	1	
11	レバー	SCS13	1	
10	皿小ねじ	SUS304	1	
9	六角ねじ・ナット	SUS304	4	
8	座金	SUS304	1	
7	O-リング	NBR	1	
6	ケージ	FC200	1	
5	シート	SCS13	1	
4	パッキン(内)	NBR	1	
3	ピン	SUS304	1	
2	ディスク	SCS13	1	
1	ボディ	FC200	1	
番号	部品名	材質	個数	備考
名称 (要部ステンレス製)				承認 2020.12.7 S.KITO
鋳鉄製10Kフランジ型				検図 2020.12.7 Y.KITO
片開式レバー付フォートバルブ				製図 2020.12.7 S.OKA
株式会社 大阪継手バルブ製作所			図番	TV-37-1



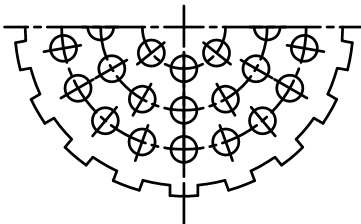
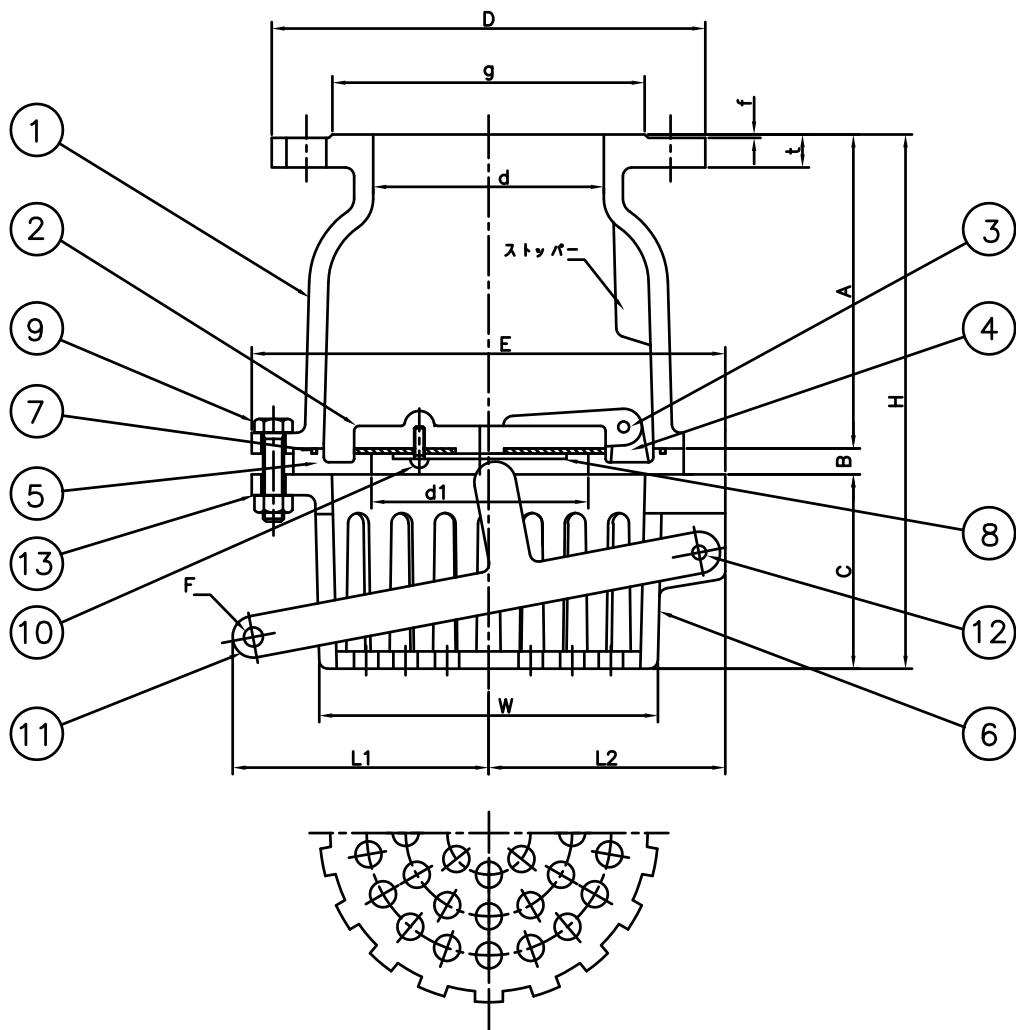
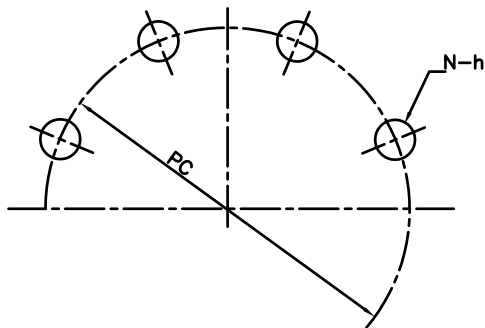
単位 mm

呼び径	d	d1	A	B	C	フランジ 10K				ボルト穴		
						D	g	t	f	PC	N	h
65	70	65	112	11	68	175	116	17	2	140	4	19
80	83	75	120	11	70	185	126	17	2	150	8	19



呼び径	E	H	W	L1	L2	F	重量 (Kgf)	寸法差
65	170	191	105	100	80	7	6.75	±3
80	180	201	112	100	83	7	7.30	

12	止めボルト・ナット	SUS304	1	
11	レバー	SCS13	1	
10	皿小ねじ	SUS304	1	
9	六角ボルト・ナット	SUS304	4	
8	座金	SUS304	1	
7	O-リング	NBR	1	
6	ケージ	FC200	1	
5	シート	SCS13	1	
4	パッキン (内)	NBR	1	
3	ピン	SUS304	1	
2	ディスク	SCS13	1	
1	ボディ	FC200	1	
番号	部品名	材質	個数	備考
名称 (要部ステンレス製)		承認	2020.12.7	S.KITO
鋳鉄製10Kフランジ型		検図	2020.12.7	Y.KITO
片開式レバー付フォートバルブ		製図	2020.12.7	S.OKA
株式会社 大阪継手バルブ製作所			図番	TV-37-2



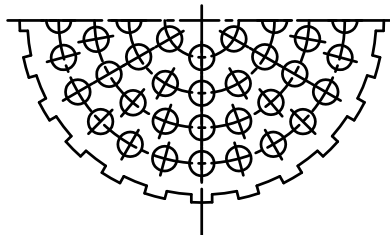
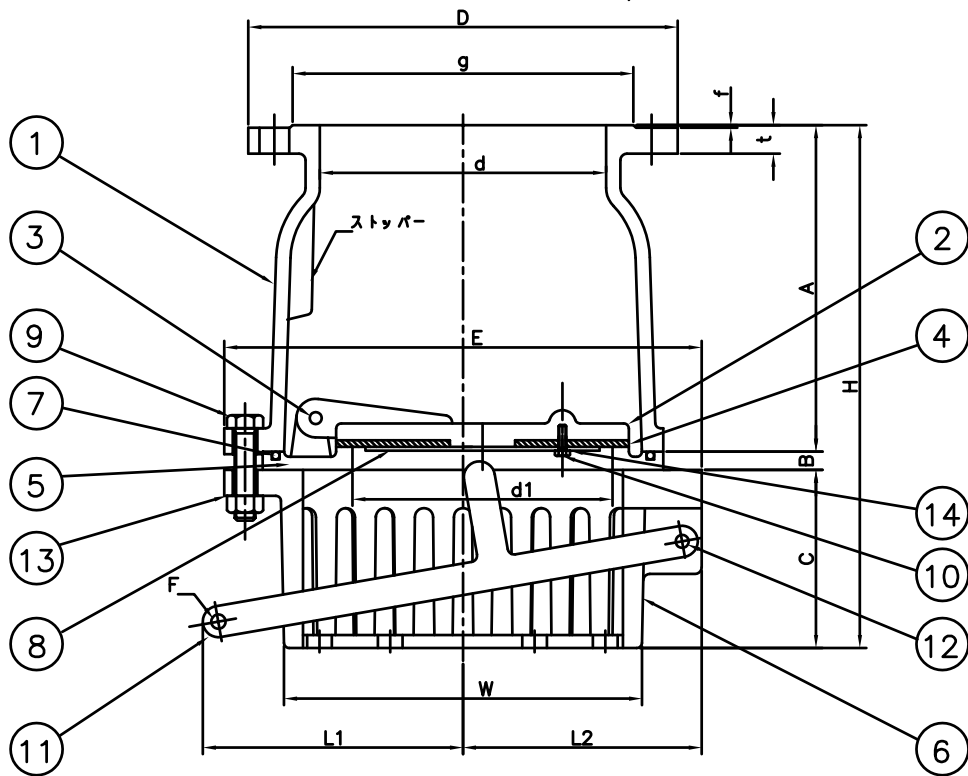
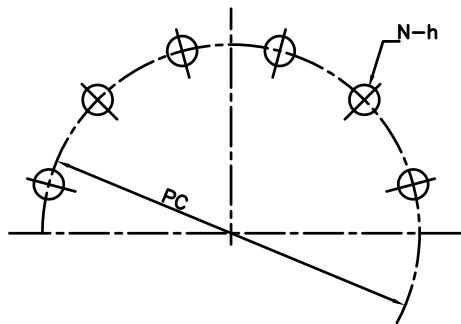
単位 mm

呼び径	d	d1	A	B	C	フランジ 10K				ボルト穴		
						D	g	t	f	PC	N	h
100	110	100	153	10	95	210	151	18	2	175	8	19
125	135	125	179	12	112	250	182	19	2	210	8	23
150	157	150	202	12	136	280	212	19	2	240	8	23

呼び径	E	H	W	L1	L2	F	重量 (Kgf)	寸法差
100	230	258	140	135	102	8	14.30	±4
125	276	303	195	160	127	8	20.60	
150	293	350	222	180	137	8	25.30	

※13: スプリングワッシャーは100Aにはついていません

13	スプリングワッシャー	SUS304	6	
12	止めボルト・ナット	SUS304	1	
11	レバー	SCS13	1	
10	なべ小ねじ	SUS304	3	
9	六角ボルト・ナット	SUS304	6	
8	座金	SUS304	1	
7	O-リング	NBR	1	
6	ケージ	FC200	1	
5	シート	SCS13	1	
4	パッキン(内)	NBR	1	
3	ピン	SUS304	1	
2	ディスク	SCS13	1	
1	ボディ	FC200	1	
番号	部品名	材質	個数	備考
名称 (要部ステンレス製)		承認	2020.12.7	S.KITO
鋳鉄製10Kフランジ型		検図	2020.12.7	Y.KITO
片開式レバー付ファートバルブ		製図	2020.12.7	S.OKA
株式会社 大阪継手バルブ製作所			図番	TV-37-3

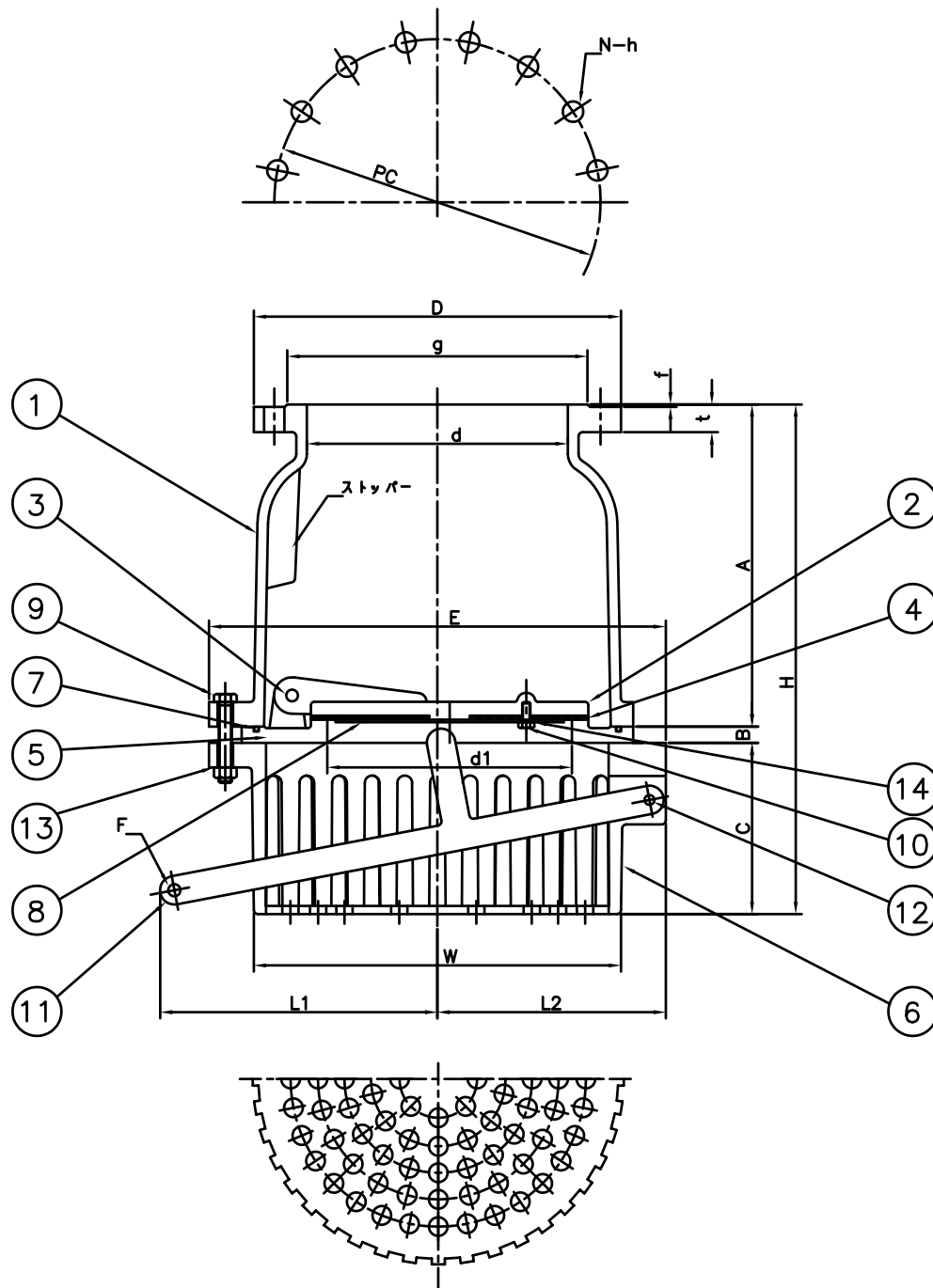


単位 mm

呼び径	d	d1	A	B	C	フランジ 10K				ボルト穴		
						D	g	t	f	PC	N	h
200	200	200	255	13	137	330	262	22	2	290	12	23
250	250	250	312	14	168	400	324	22	2	355	12	25

呼び径	E	H	W	L1	L2	F	重量 (Kgf)	寸法差
200	367	405	280	230	168	10	46.10	±5
250	440	494	340	245	200	10	73.90	

14	スプリングワッシャー	SUS304	4	
13	スプリングワッシャー	SUS304	8・10	
12	止めボルト・ナット	SUS304	1	
11	レバー	SUS304	1	
10	六角ボルト	SUS304	4	
9	六角ボルト・ナット	SUS304	8・10	
8	座金	SUS304	1	
7	O-リング	NBR	1	
6	ケージ	FC200	1	
5	シート	SCS13	1	
4	パッキン(内)	NBR	1	
3	ピン	SUS304	1	
2	ディスク	SCS13	1	
1	ボディ	FC200	1	
番号	部品名	材質	個数	備考
名称 (要部ステンレス製)				承認 2020.12.7 S.KITO
鋳鉄製10Kフランジ型				検図 2020.12.7 Y.KITO
片開式レバー付フォートバルブ				製図 2020.12.7 S.OKA
株式会社 大阪継手バルブ製作所				図番 TV-37-4



単位 mm

呼び径	d	d1	A	B	C	フランジ 10K				ボルト穴		
						D	g	t	f	PC	N	h
300	300	300	400	19	210	445	368	32	3	400	16	25
350	350	350	465	22	248	490	413	34	3	445	16	25

呼び径	E	H	W	L1	L2	F	重量 (Kgf)	寸法差
300	560	629	445	335	265	11	146.9	±5
350	620	735	497	375	286	11	207.4	

14	スプリングワッシャー	SUS304	5・6	
13	スプリングワッシャー	SUS304	10・12	
12	止めボルト・ナット	SUS304	1	
11	レバー	SUS304	1	
10	六角ボルト	SUS304	5・6	
9	六角ボルト・ナット	SUS304	10・12	
8	座金	SUS304	1	
7	O-リング	NBR	1	
6	ケージ	FC200	1	
5	シート	SCS13	1	
4	パッキン (内)	NBR	1	
3	ピン	SUS304	1	
2	ディスク	SCS13	1	
1	ボディ	FC200	1	
番号	部品名	材質	個数	備考
名称 (要部ステンレス製) 鋳鉄製10Kフランジ型 片開式レバー付フートバルブ				承認 2020.12.7 S.KITO
				検図 2020.12.7 Y.KITO
				製図 2020.12.7 S.OKA
株式会社 大阪継手バルブ製作所			図番	TV-37-5