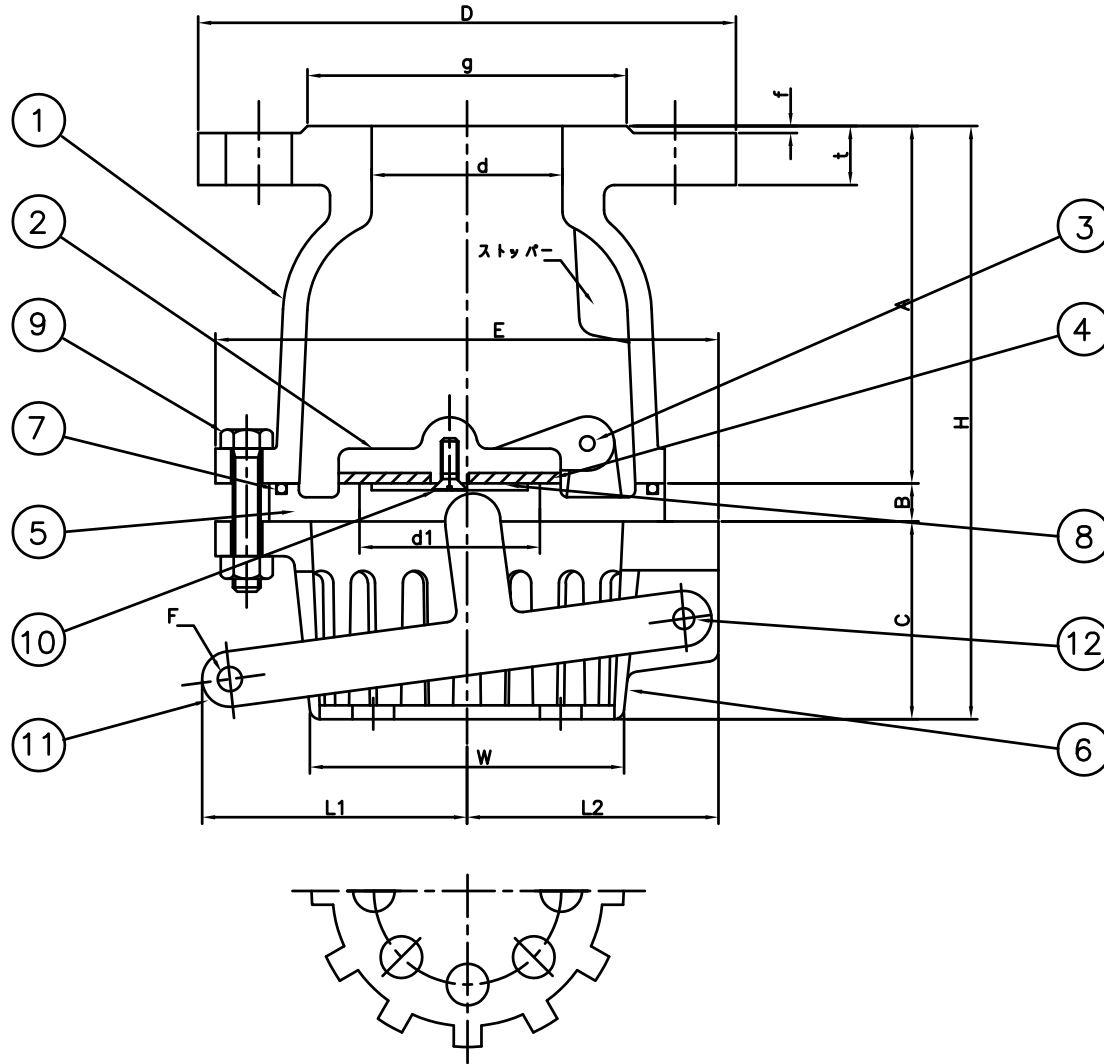


単位 mm

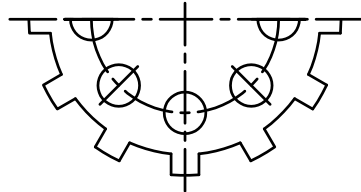
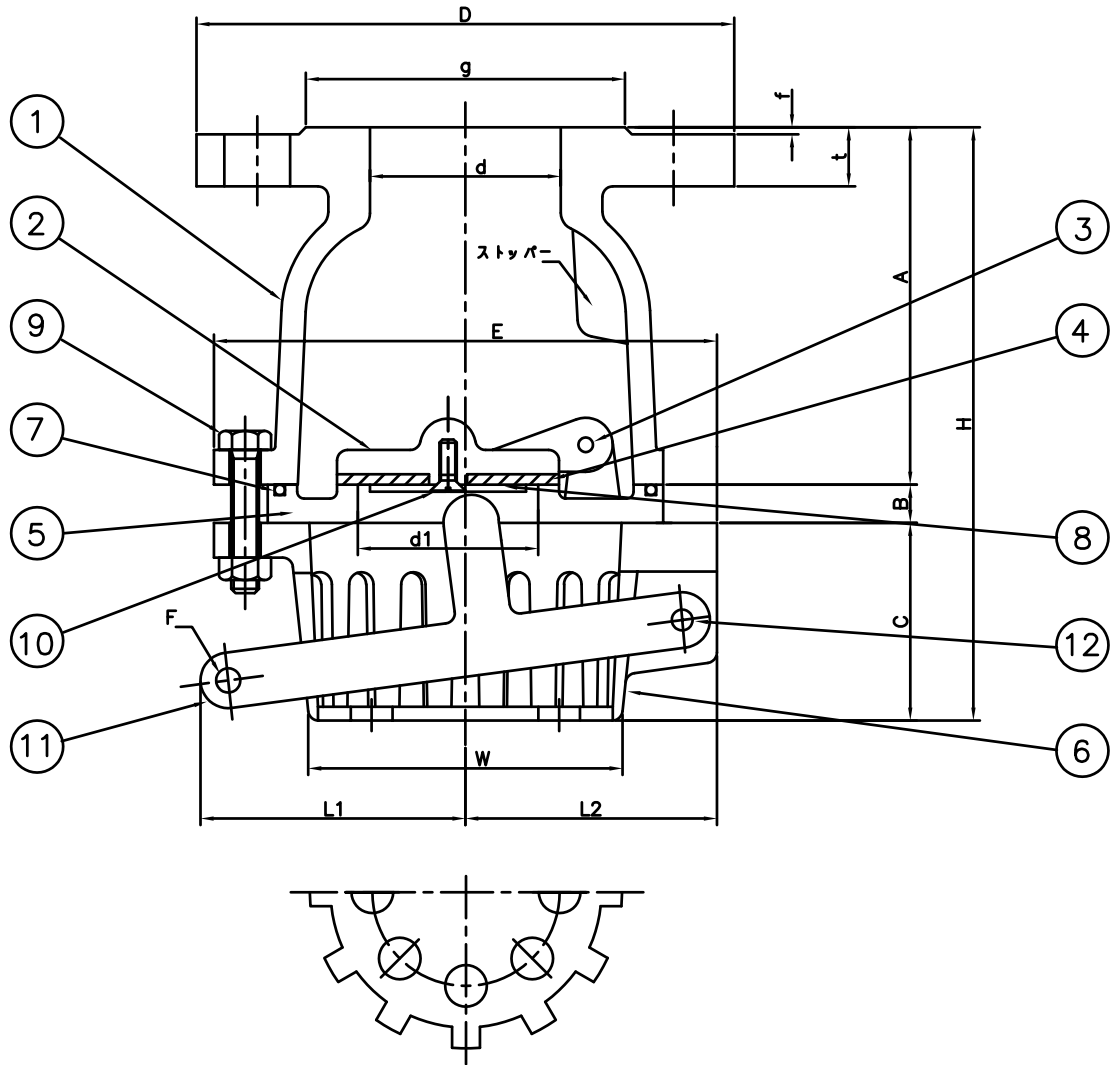
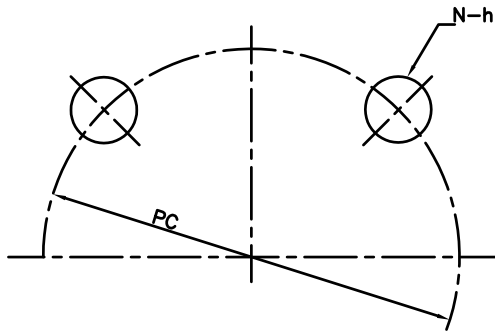
| 呼び径 | d | d1 | A | B | C | フランジ 10K | | | | ボルト穴 | | |
|-----|----|----|-----|----|----|----------|----|----|---|------|---|----|
| | | | | | | D | g | t | f | PC | N | h |
| 40 | 40 | 40 | 91 | 9 | 59 | 140 | 81 | 16 | 2 | 105 | 4 | 19 |
| 50 | 60 | 50 | 109 | 10 | 58 | 155 | 96 | 16 | 2 | 120 | 4 | 19 |

| 呼び径 | E | H | W | L1 | L2 | F | 重量 (Kgf) | 寸法差 |
|-----|-----|-----|-----|----|----|---|----------|-----|
| 40 | 138 | 159 | 95 | 80 | 60 | 7 | 4.70 | ± 3 |
| 50 | 140 | 177 | 102 | 80 | 65 | 7 | 5.25 | |

* 呼び径40にはストッパーがついておりません



| 12 | 止めボルト・ナット | SUS304 | 1 | |
|-----------------|-----------|--------|----|---------------------|
| 11 | レバー | SCS13 | 1 | |
| 10 | 皿小ねじ | SUS304 | 1 | |
| 9 | 六角ボルト・ナット | SUS304 | 4 | |
| 8 | 座金 | SUS304 | 1 | |
| 7 | O-リング | NBR | 1 | |
| 6 | ケージ | SCS13 | 1 | |
| 5 | シート | SCS13 | 1 | |
| 4 | パッキン (内) | NBR | 1 | |
| 3 | ピン | SUS304 | 1 | |
| 2 | ディスク | SCS13 | 1 | |
| 1 | ボディ | SCS13 | 1 | |
| 番号 | 部品名 | 材質 | 個数 | 備考 |
| 名称 | | | | 承認 2019.12.4 S.KITO |
| ステンレス製10Kフランジ型 | | | | 検図 2019.12.4 Y.KITO |
| 片開式レバー付フォートバルブ | | | | 製図 2019.12.4 S.OKA |
| 株式会社 大阪継手バルブ製作所 | | | | 図番 TV-38-1 |

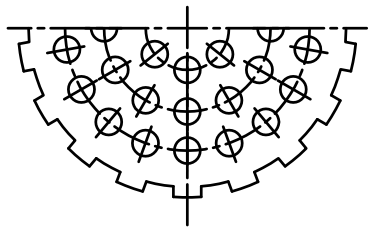
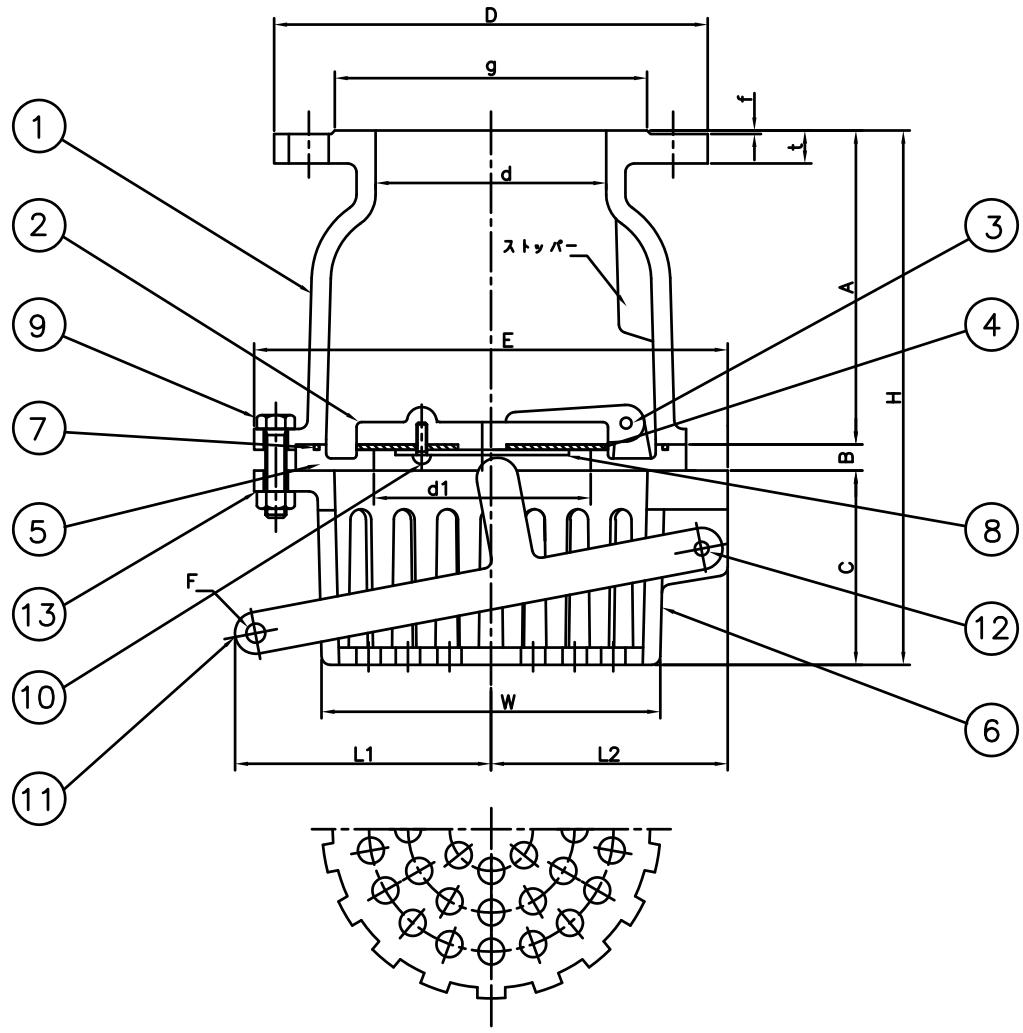
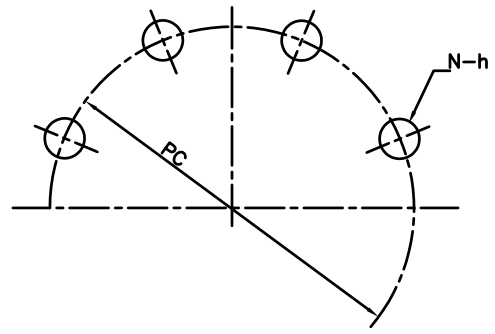


単位 mm

| 呼び径 | d | d1 | A | B | C | フランジ 10K | | | | ボルト穴 | | |
|-----|----|----|-----|----|----|----------|-----|----|---|------|---|----|
| | | | | | | D | g | t | f | PC | N | h |
| 65 | 70 | 65 | 113 | 11 | 68 | 175 | 116 | 18 | 2 | 140 | 4 | 19 |
| 80 | 83 | 75 | 124 | 11 | 71 | 185 | 126 | 18 | 2 | 150 | 8 | 19 |

| 呼び径 | E | H | W | L1 | L2 | F | 重量 (Kgf) | 寸法差 |
|-----|-----|-----|-----|-----|----|---|----------|-----|
| 65 | 170 | 192 | 120 | 100 | 80 | 7 | 7.40 | ±3 |
| 80 | 180 | 206 | 123 | 100 | 80 | 7 | 8.00 | |

| 12 | 止めボルト・ナット | SUS304 | 1 | |
|-----------------|-----------|--------|----|---------------------|
| 11 | レバー | SCS13 | 1 | |
| 10 | 皿小ねじ | SUS304 | 1 | |
| 9 | 六角ボルト・ナット | SUS304 | 4 | |
| 8 | 座金 | SUS304 | 1 | |
| 7 | O-リング | NBR | 1 | |
| 6 | ケージ | SCS13 | 1 | |
| 5 | シート | SCS13 | 1 | |
| 4 | パッキン(内) | NBR | 1 | |
| 3 | ピン | SUS304 | 1 | |
| 2 | ディスク | SCS13 | 1 | |
| 1 | ボディ | SCS13 | 1 | |
| 番号 | 部品名 | 材質 | 個数 | 備考 |
| 名称 | | | | 承認 2000.5.1 S.KITO |
| ステンレス製10Kフランジ型 | | | | 検図 2000.5.1 Y.KITO |
| 片開式レバー付ファートバルブ | | | | 製図 2000.5.1 M.OGAWA |
| 株式会社 大阪継手バルブ製作所 | | | | 図番 TV-38-2 |



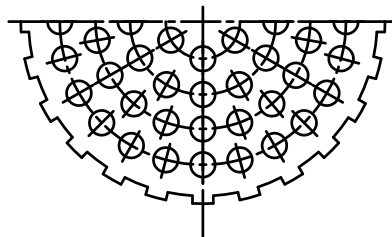
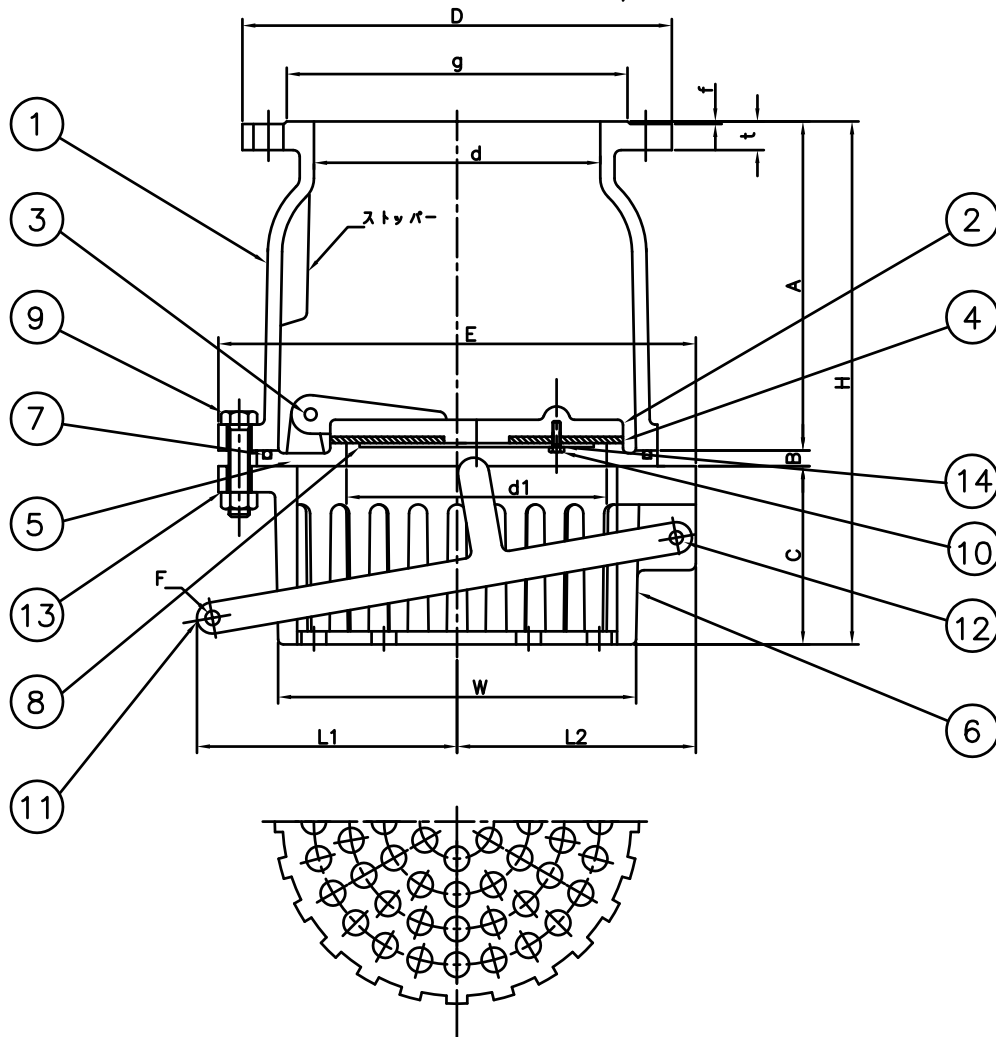
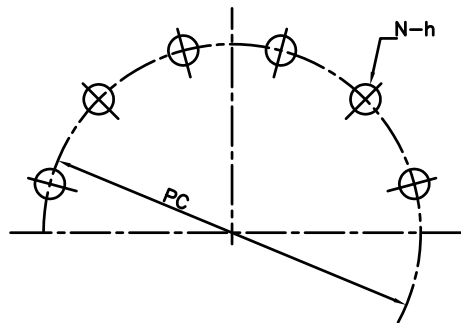
単位 mm

| 呼び径 | d | d1 | A | B | C | フランジ 10K | | | | ボルト穴 | | |
|-----|-----|-----|-----|----|-----|----------|-----|----|---|------|---|----|
| | | | | | | D | g | t | f | PC | N | h |
| 100 | 105 | 100 | 153 | 9 | 97 | 210 | 151 | 18 | 2 | 175 | 8 | 19 |
| 125 | 125 | 125 | 179 | 12 | 110 | 250 | 182 | 20 | 2 | 210 | 8 | 23 |
| 150 | 150 | 150 | 196 | 12 | 136 | 280 | 212 | 22 | 2 | 240 | 8 | 23 |

| 呼び径 | E | H | W | L1 | L2 | F | 重量 (Kgf) | 寸法差 |
|-----|-----|-----|-----|-----|-----|---|----------|-----|
| 100 | 225 | 259 | 140 | 135 | 105 | 8 | 15.60 | ±4 |
| 125 | 265 | 301 | 190 | 160 | 120 | 8 | 22.50 | |
| 150 | 285 | 344 | 200 | 180 | 130 | 8 | 27.60 | |

※13: スプリングワッシャーは100Aにはついておりません

| 13 | スプリングワッシャー | SUS304 | 6 | |
|-----------------|------------|--------|----|---------------------|
| 12 | 止めボルト・ナット | SUS304 | 1 | |
| 11 | レバー | SCS13 | 1 | |
| 10 | なべ小ねじ | SUS304 | 3 | |
| 9 | 六角ボルト・ナット | SUS304 | 6 | |
| 8 | 座金 | SUS304 | 1 | |
| 7 | O-リング | NBR | 1 | |
| 6 | ケージ | SCS13 | 1 | |
| 5 | シート | SCS13 | 1 | |
| 4 | パッキン(内) | NBR | 1 | |
| 3 | ピン | SUS304 | 1 | |
| 2 | ディスク | SCS13 | 1 | |
| 1 | ボディ | SCS13 | 1 | |
| 番号 | 部品名 | 材質 | 個数 | 備考 |
| 名称 | | | | 承認 2020.12.1 S.KITO |
| ステンレス製10Kフランジ型 | | | | 検図 2020.12.1 Y.KITO |
| 片開式レバー付フォートバルブ | | | | 製図 2020.12.1 S.OKA |
| 株式会社 大阪継手バルブ製作所 | | | | 図番 TV-38-3 |

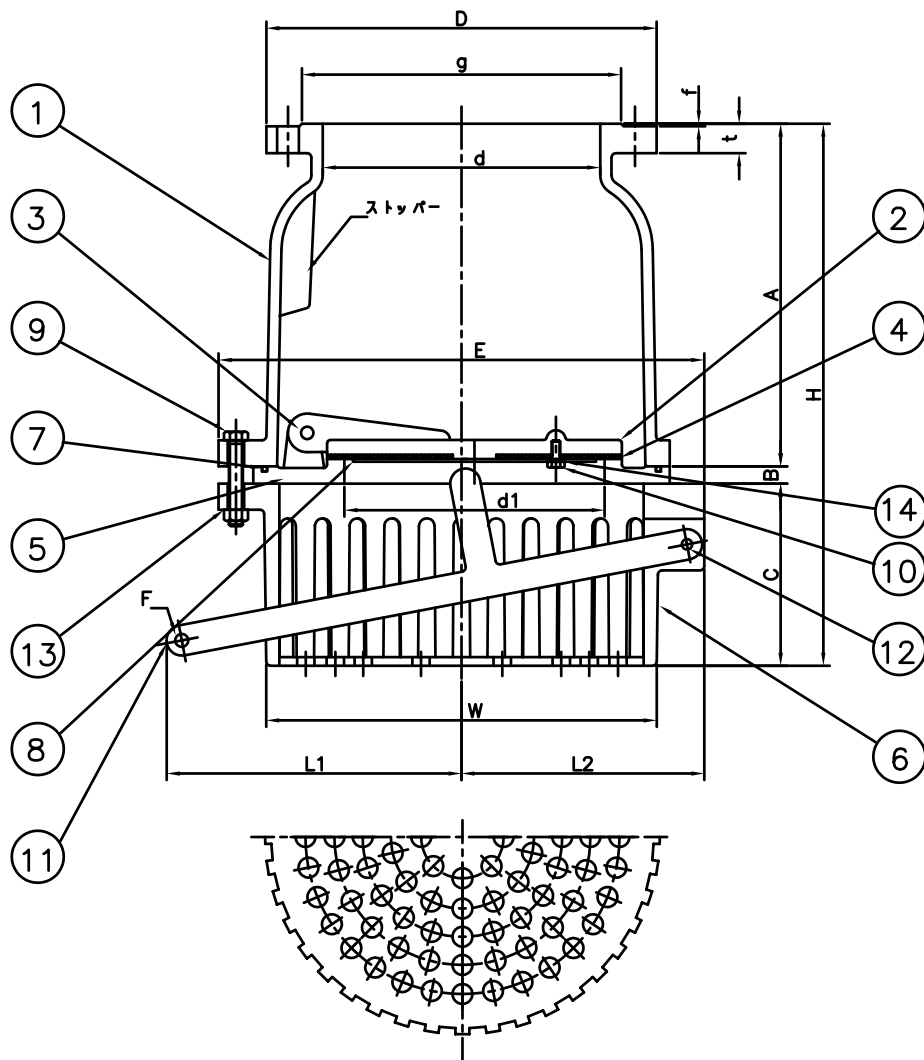
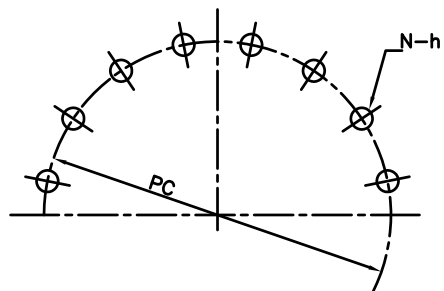


単位 mm

| 呼び径 | d | d1 | A | B | C | フランジ 10K | | | | ボルト穴 | | |
|-----|-----|-----|-----|----|-----|----------|-----|----|---|------|----|----|
| | | | | | | D | g | t | f | PC | N | h |
| 200 | 200 | 200 | 251 | 13 | 140 | 330 | 262 | 22 | 2 | 290 | 12 | 23 |
| 250 | 250 | 250 | 305 | 14 | 168 | 400 | 324 | 24 | 2 | 355 | 12 | 25 |

| 呼び径 | E | H | W | L1 | L2 | F | 重量 (Kgf) | 寸法差 |
|-----|-----|-----|-----|-----|-----|----|----------|-----|
| 200 | 360 | 404 | 270 | 230 | 164 | 10 | 50.30 | ± 5 |
| 250 | 440 | 487 | 340 | 245 | 197 | 10 | 80.60 | |

| 14 | スプリングワッシャー | SUS304 | 4 | |
|-----------------|------------|--------|------|---------------------|
| 13 | スプリングワッシャー | SUS304 | 8・10 | |
| 12 | 止めボルト・ナット | SUS304 | 1 | |
| 11 | レバー | SUS304 | 1 | |
| 10 | 六角ボルト | SUS304 | 4 | |
| 9 | 六角ボルト・ナット | SUS304 | 8・10 | |
| 8 | 座金 | SUS304 | 1 | |
| 7 | O-リング | NBR | 1 | |
| 6 | ケージ | SCS13 | 1 | |
| 5 | シート | SCS13 | 1 | |
| 4 | パッキン(内) | NBR | 1 | |
| 3 | ピン | SUS304 | 1 | |
| 2 | ディスク | SCS13 | 1 | |
| 1 | ボディ | SCS13 | 1 | |
| 番号 | 部品名 | 材質 | 個数 | 備考 |
| 名称 | | | | 承認 2020.12.1 S.KITO |
| ステンレス製10Kフランジ型 | | | | 検図 2020.12.1 Y.KITO |
| 片開式レバー付フォートバルブ | | | | 製図 2020.12.1 S.OKA |
| 株式会社 大阪継手バルブ製作所 | | | | 図番 TV-38-4 |

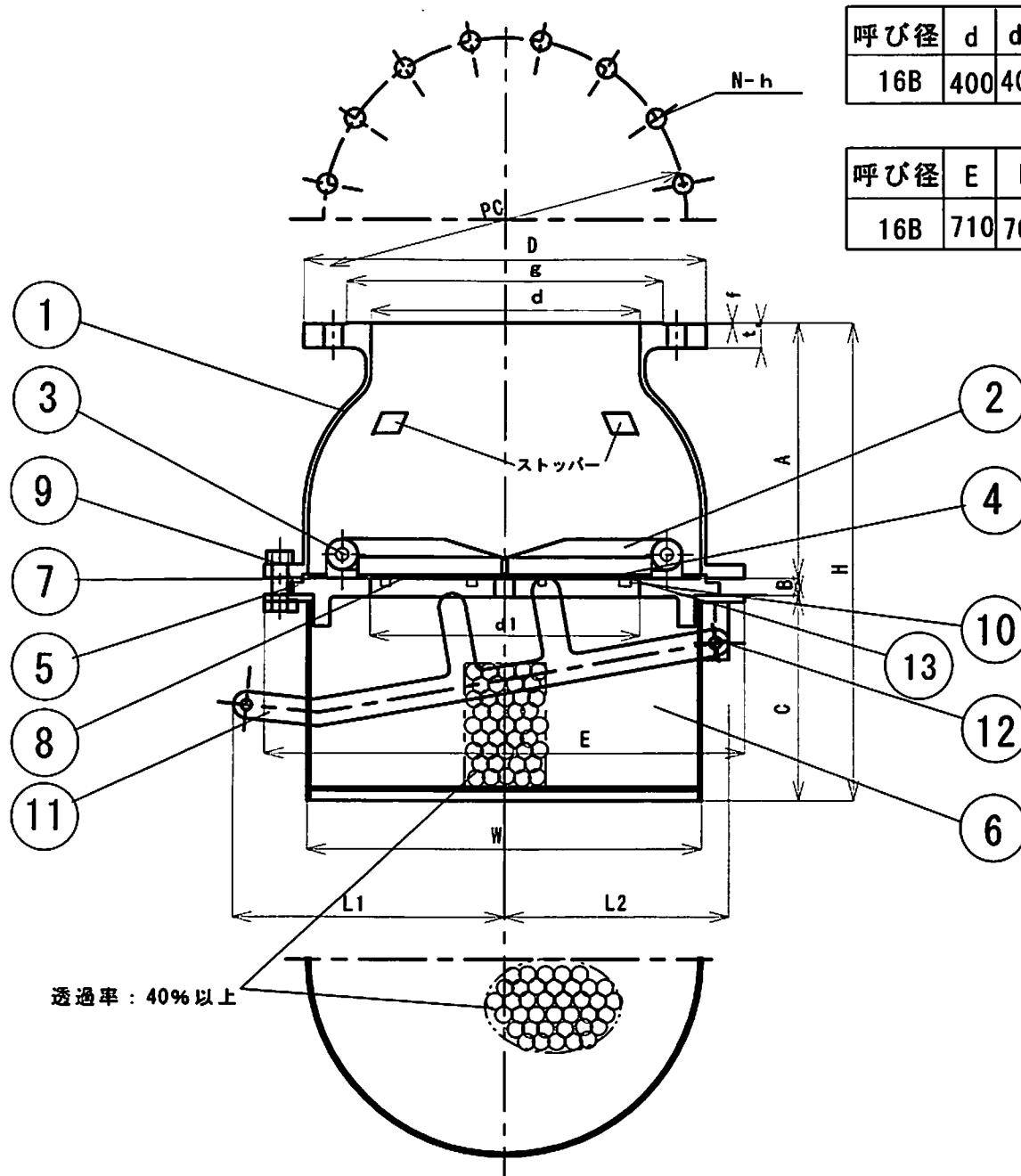


単位 mm

| 呼び径 | d | d1 | A | B | C | フランジ 10K | | | | ボルト穴 | | |
|-----|-----|-----|-----|----|-----|----------|-----|----|---|------|----|----|
| | | | | | | D | g | t | f | PC | N | h |
| 300 | 300 | 300 | 400 | 19 | 213 | 445 | 368 | 24 | 3 | 400 | 16 | 25 |
| 350 | 350 | 350 | 455 | 22 | 248 | 490 | 413 | 26 | 3 | 445 | 16 | 25 |

| 呼び径 | E | H | W | L1 | L2 | F | 重量 (Kgf) | 寸法差 |
|-----|-----|-----|-----|-----|-----|----|----------|-----|
| 300 | 550 | 632 | 440 | 335 | 260 | 11 | 160.0 | ± 5 |
| 350 | 610 | 725 | 490 | 375 | 288 | 11 | 226.0 | |

| 14 | スプリングワカー | SUS304 | 5・6 | |
|-----------------|-----------|--------|-------|---------------------|
| 13 | スプリングワカー | SUS304 | 10・12 | |
| 12 | 止めボルト・ナット | SUS304 | 1 | |
| 11 | レバー | SUS304 | 1 | |
| 10 | 六角ボルト | SUS304 | 5・6 | |
| 9 | 六角ボルト・ナット | SUS304 | 10・12 | |
| 8 | 座金 | SUS304 | 1 | |
| 7 | O-リング | NBR | 1 | |
| 6 | ケージ | SCS13 | 1 | |
| 5 | シート | SCS13 | 1 | |
| 4 | パッキン(内) | NBR | 1 | |
| 3 | ピン | SUS304 | 1 | |
| 2 | ディスク | SCS13 | 1 | |
| 1 | ボディ | SCS13 | 1 | |
| 番号 | 部品名 | 材質 | 個数 | 備考 |
| 名称 | | | | 承認 2020.12.1 S.KITO |
| ステンレス製10Kフランジ型 | | | | 検図 2020.12.1 Y.KITO |
| 片開式レバー付フートバルブ | | | | 製図 2020.12.1 S.OKA |
| 株式会社 大阪継手バルブ製作所 | | | | 図番 TV-38-5 |



| 呼び径 | d | d1 | A | B | C | フランジ 10K | | | | ボルト穴 | | |
|-----|-----|-----|-----|----|-----|----------|-----|----|---|------|----|----|
| | | | | | | D | g | t | f | PC | N | h |
| 16B | 400 | 400 | 370 | 30 | 300 | 560 | 475 | 28 | 3 | 510 | 16 | 27 |

| 呼び径 | E | H | W | L1 | L2 | F | 重量 (Kgf) | 寸法差 |
|-----|-----|-----|-----|-----|-----|----|----------|-----|
| 16B | 710 | 700 | 584 | 400 | 332 | 16 | 227 | ±5 |

| 13 | SPワッシャー | SUS304 | 24 | | |
|------------------|---------|--------|----|----------|---------|
| 12 | 止ボルト・N | SUS304 | 1 | | |
| 11 | レバー | SUS304 | 1 | | |
| 10 | 六角ボルト | SUS304 | 24 | | |
| 9 | 六角B.N | SUS304 | 16 | | |
| 8 | 座金 | SUS304 | 2 | | |
| 7 | O-リング | NBR | 1 | | |
| 6 | ケージ | SUS304 | 1 | パンチングメタル | |
| 5 | シート | SCS13 | 1 | | |
| 4 | パッキン(内) | NBR | 2 | | |
| 3 | ピン | SUS304 | 2 | | |
| 2 | ディスク | SCS13 | 2 | | |
| 1 | ボディ | SCS13 | 1 | | |
| 番号 | 部品名 | 材質 | 個数 | 備考 | |
| 名称 (ステンレス製) | | 縮尺 | 承認 | 03.01.11 | S.Kito |
| フランジ型 (10K-400A) | | 1/10 | 検図 | 03.01.11 | Z.Kito |
| 両開式レバー付フットバルブ | | | 製図 | 03.01.11 | Y.Tera |
| 株式会社 大阪継手バルブ製作所 | | | | 図番 | TV-S400 |