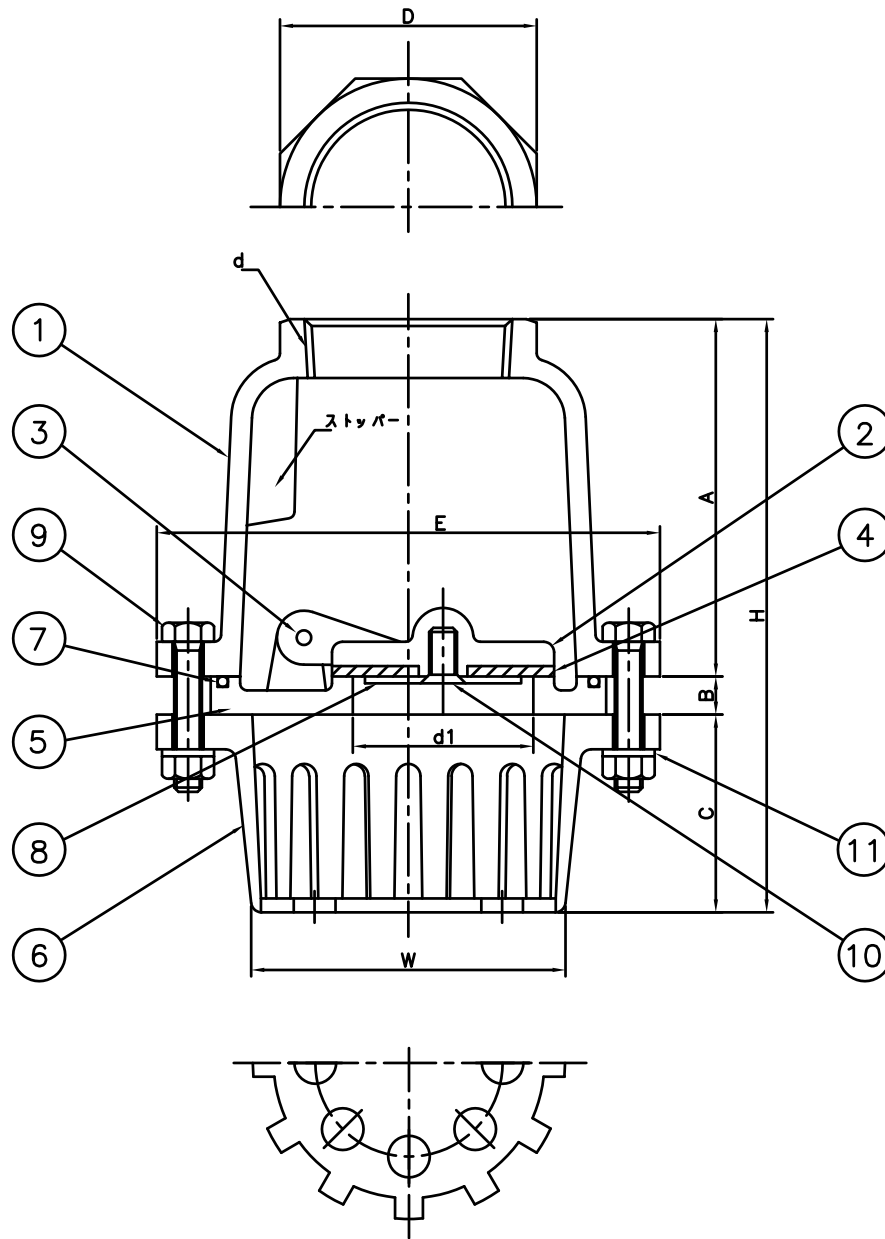


単位 mm

呼び径	d	d1	A	B	C	D	E	H	W	重量 (Kgf)	寸法差
40	Rc 11/2	38	88	10	55	63	140	153	83	3.20	±3
50	Rc 2	48	95	10	61	74	148	165	82	3.90	

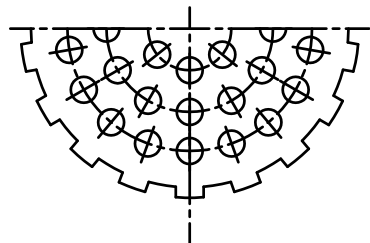
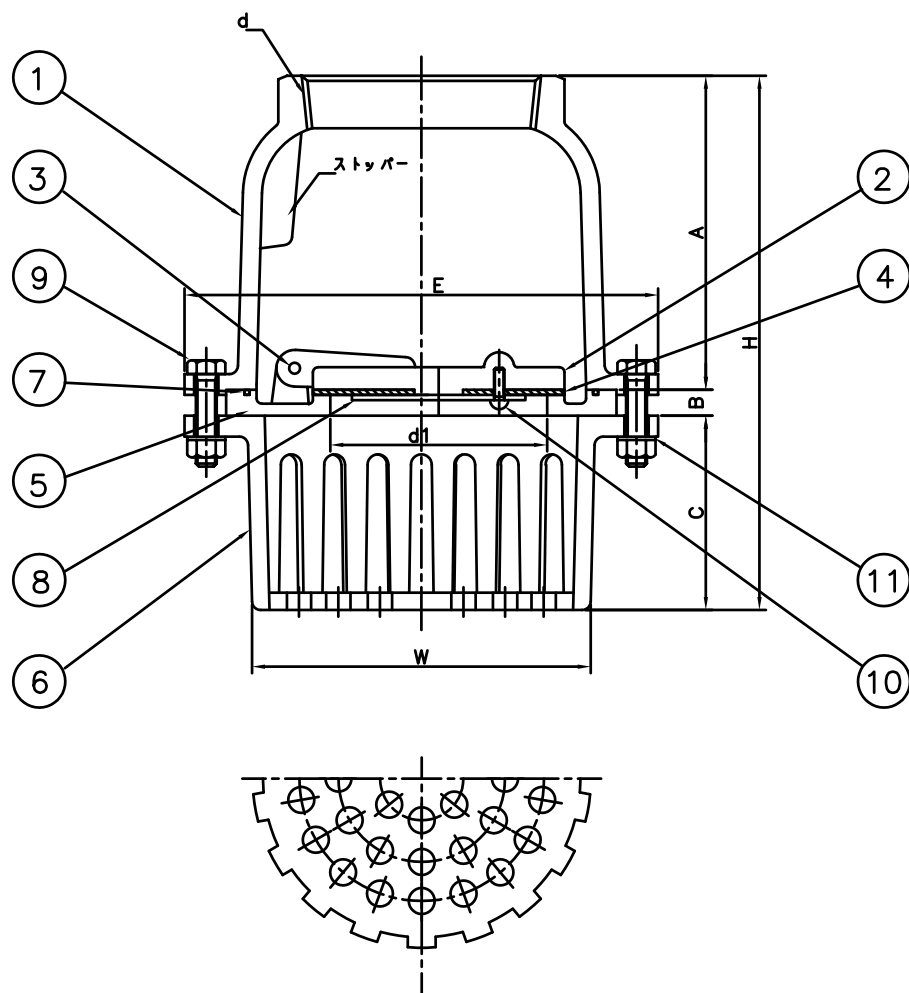
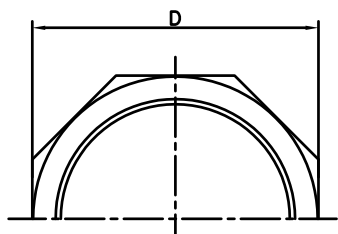
11	スプリングワッシャー	SUS316L	4	
10	皿小ねじ	SUS316L	1	
9	六角ボルト・ナット	SUS316L	4	
8	座金	C2801P	1	
7	O-リング	NBR	1	
6	ケージ	CAC406	1	
5	シート	CAC406	1	
4	パッキン (内)	NBR	1	
3	ピン	SUS316L	1	
2	ディスク	CAC406	1	
1	ボディ	CAC406	1	
番号	部品名	材質	個数	備考
名称	砲金製ネジコミ型 片開式フートバルブ	承認	2000.3.1	S.KITO
		検図	2000.3.1	Y.KITO
		製図	2000.3.1	M.OGAWA
株式会社 大阪継手バルブ製作所			図番	TV-40-1



単位 mm

呼び径	d	d1	A	B	C	D	E	H	W	重量 (Kgf)	寸法差
65	Rc 21/2	62	119	12	68	92	170	199	105	5.60	± 3
80	Rc 3	73	129	10	70	105	180	209	112	8.10	

11	スプリングワッシャー	SUS316L	4	
10	皿小ねじ	SUS316L	1	
9	六角ボルト・ナット	SUS316L	4	
8	座金	C2801P	1	
7	O-リング	NBR	1	
6	ケージ	CAC406	1	
5	シート	CAC406	1	
4	パッキン (内)	NBR	1	
3	ピン	SUS316L	1	
2	ディスク	CAC406	1	
1	ボディ	CAC406	1	
番号	部品名	材質	個数	備考
名称 砲金製ネジコミ型 片開式フートバルブ				承認 2000.3.1 S.KITO
				検図 2000.3.1 Y.KITO
				製図 2000.3.1 M.OGAWA
株式会社 大阪継手バルブ製作所				図番 TV-40-2



単位 mm

呼び径	d	d1	A	B	C	D	E	H	W	重量 (Kgf)	寸法差
100	Rc 4	97	150	10	95	131	230	255	155	14.10	±4
125	Rc 5	125	185	10	112	165	272	307	195	21.10	
150	Rc 6	150	210	11	136	190	293	357	222	25.90	

11	スプリングワッシャー	SUS316L	6	
10	なべ小ねじ	SUS316L	3	
9	六角ボルト・ナット	SUS316L	6	
8	座金	C2801P	1	
7	O-リング	NBR	1	
6	ケージ	CAC406	1	
5	シート	CAC406	1	
4	パッキン (内)	NBR	1	
3	ピン	SUS316L	1	
2	ディスク	CAC406	1	
1	ボディ	CAC406	1	
番号	部品名	材質	個数	備考
名称 砲金製ネジコミ型 片開式フートバルブ				承認 2000.3.1 S.KITO
				検図 2000.3.1 Y.KITO
				製図 2000.3.1 M.OGAWA
株式会社 大阪継手バルブ製作所			図番	TV-40-3