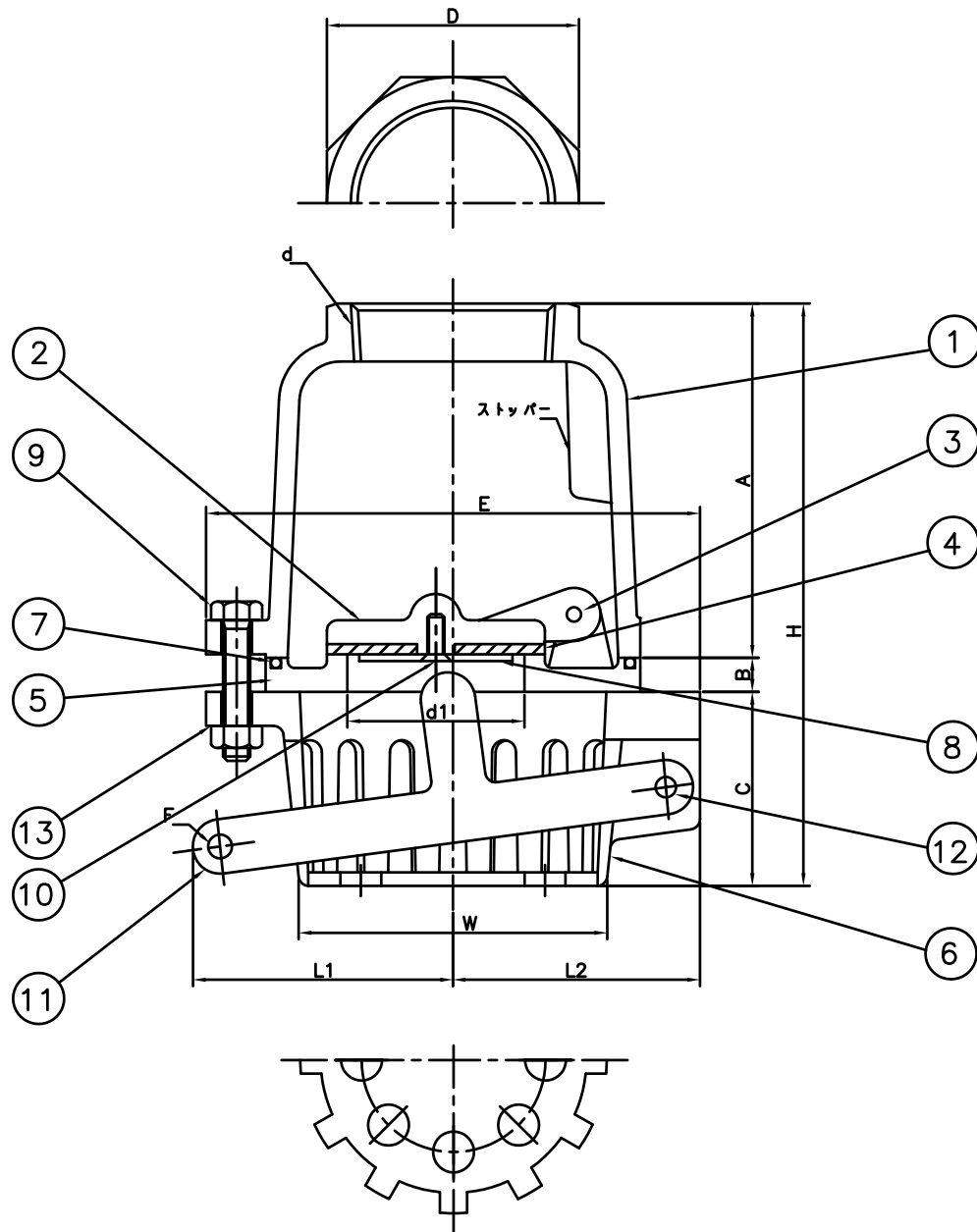


単位 mm

呼び径	d	d1	A	B	C	D	E	H	W
40	Rc 11/2	38	88	10	55	63	140	153	83
50	Rc 2	48	95	10	61	74	148	165	82

呼び径	L1	L2	F	重量 (Kgf)	寸法差
40	80	65	7	3.30	±3
50	80	67	7	4.00	

13	スプリングワッシャー	SUS316L	4	
12	止めボルト・ナット	SUS316L	1	
11	レバー	CAC406	1	
10	皿小ねじ	SUS316L	1	
9	六角ボルト・ナット	SUS316L	4	
8	座金	C2801P	1	
7	O-リング	NBR	1	
6	ケージ	CAC406	1	
5	シート	CAC406	1	
4	パッキン (内)	NBR	1	
3	ピン	SUS316L	1	
2	ディスク	CAC406	1	
1	ボディ	CAC406	1	
番号	部品名	材質	個数	備考
名称				承認 2000.3.1 S.KITO
砲金製ネジコミ型				検図 2000.3.1 Y.KITO
片開式レバー付フートバルブ				製図 2000.3.1 M.OGAWA
株式会社 大阪継手バルブ製作所				図番 TV-44-1

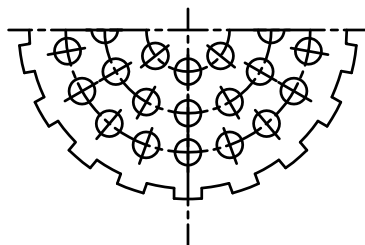
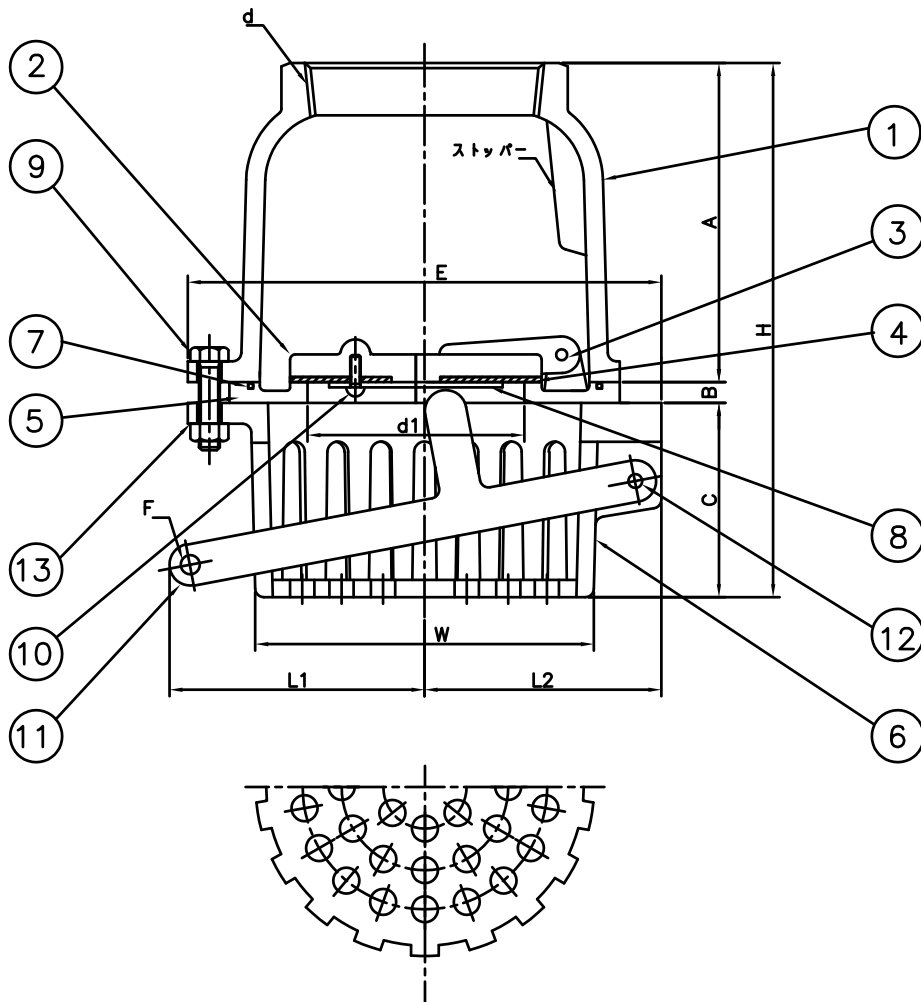
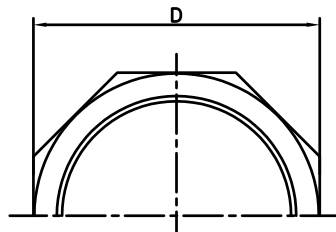


単位 mm

呼び径	d	d1	A	B	C	D	E	H	W
65	Rc 21/2	62	119	12	68	92	170	199	105
80	Rc 3	73	129	10	70	105	180	209	112

呼び径	L1	L2	F	重量 (Kgf)	寸法差
65	110	80	7	5.80	± 3
80	105	83	7	6.95	

13	スプリングワッシャー	SUS316L	4	
12	止めボルト・ナット	SUS316L	1	
11	レバー	CAC406	1	
10	皿小ねじ	SUS316L	1	
9	六角ボルト・ナット	SUS316L	4	
8	座金	C2801P	1	
7	O-リング	NBR	1	
6	ケージ	CAC406	1	
5	シート	CAC406	1	
4	パッキン (内)	NBR	1	
3	ピン	SUS316L	1	
2	ディスク	CAC406	1	
1	ボディ	CAC406	1	
番号	部品名	材質	個数	備考
名称				承認 2000.3.1 S.KITO
砲金製ネジコミ型				検図 2000.3.1 Y.KITO
片開式レバー付フォートバルブ				製図 2000.3.1 M.OGAWA
株式会社 大阪継手バルブ製作所				図番 TV-44-2



単位 mm

呼び径	d	d1	A	B	C	D	E	H	W
100	Rc 4	97	150	10	95	131	230	255	155
125	Rc 5	125	185	10	112	165	272	307	195
150	Rc 6	150	210	11	136	190	293	357	222

呼び径	L1	L2	F	重量 (Kgf)	寸法差
100	140	102	8	14.20	± 4
125	170	127	8	21.60	
150	190	137	8	26.40	

13	スプリングワッシャー	SUS316L	6	
12	止めボルト・ナット	SUS316L	1	
11	レバー	CAC406	1	
10	なべ小ねじ	SUS316L	3	
9	六角ボルト・ナット	SUS316L	6	
8	座金	C2801P	1	
7	O-リング	NBR	1	
6	ケージ	CAC406	1	
5	シート	CAC406	1	
4	パッキン (内)	NBR	1	
3	ピン	SUS316L	1	
2	ディスク	CAC406	1	
1	ボディ	CAC406	1	
番号	部品名	材質	個数	備考
名称				承認 2000.3.1 S.KITO
砲金製ネジコミ型				検図 2000.3.1 Y.KITO
片開式レバー付フォートバルブ				製図 2000.3.1 M.OGAWA
株式会社 大阪継手バルブ製作所				図番 TV-44-3