

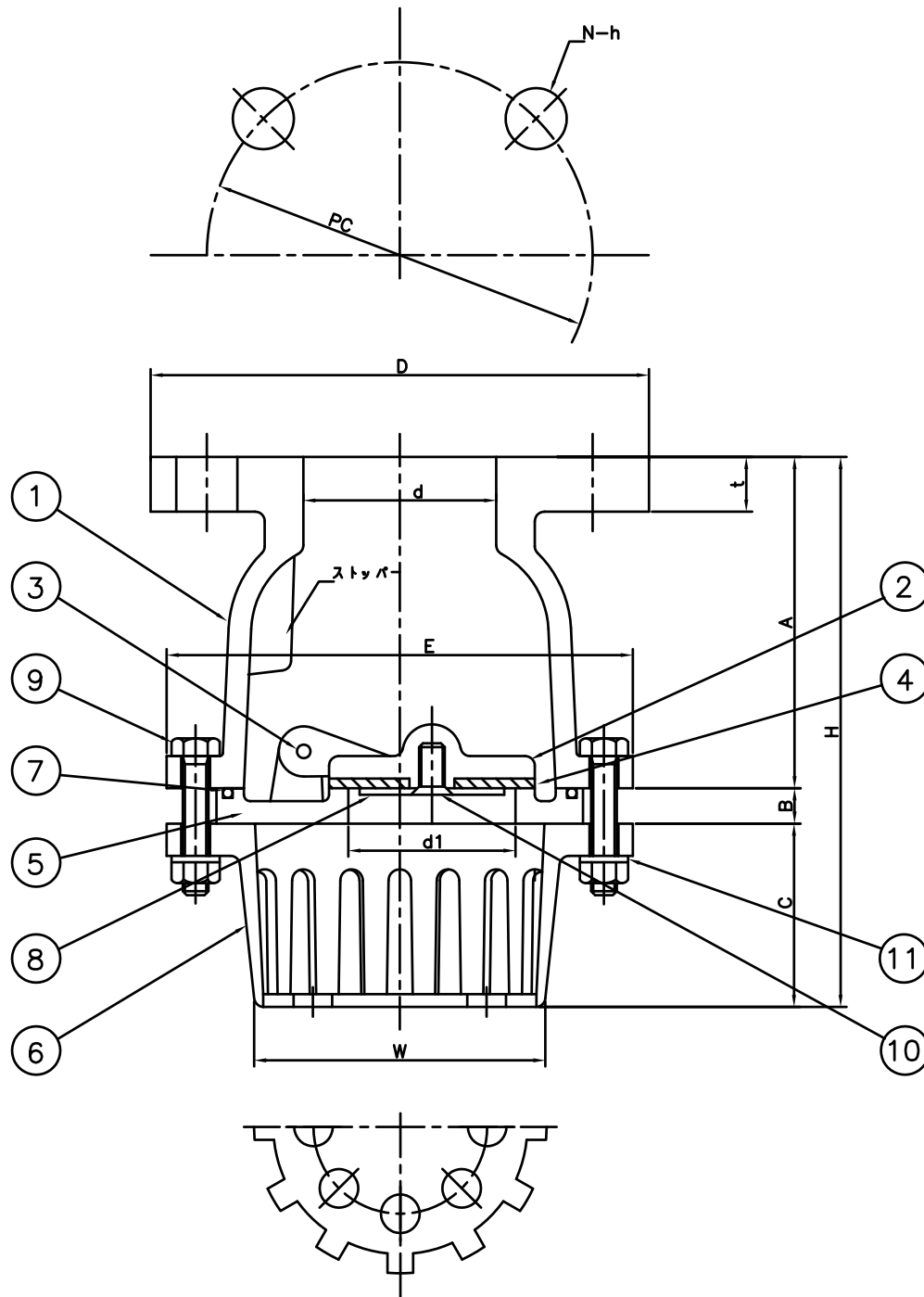
単位 mm

呼び径	d	d1	A	B	C	フランジ 10K		ボルト穴		
						D	t	PC	N	h
40	43	38	96	10	55	140	15	105	4	19
50	56	48	100	10	61	155	15	120	4	19

呼び径	E	H	W	重量 (Kgf)	寸法差
40	140	161	83	4.20	± 3
50	145	171	85	4.70	

* 呼び径40にはストッパーがついておりません

11	スプリングワッシャー	SUS316L	4	
10	皿小ねじ	SUS316L	1	
9	六角ボルト・ナット	SUS316L	4	
8	座金	C2801P	1	
7	O-リング	NBR	1	
6	ケーシング	FC200	1	ナイロン11樹脂
5	シート	CAC406	1	
4	パッキン(内)	NBR	1	
3	ピン	SUS316L	1	
2	ディスク	CAC406	1	
1	ボディ	FC200	1	ナイロン11樹脂
番号	部品名	材質	個数	備考
名称(鋳鉄ファイニング製)				承認 2020.12.1 S.KITO
(10 K) FC/CAC				検図 2020.12.1 Y.KITO
フランジ型片開式ファートバルブ				製図 2020.12.1 S.OKA
株式会社 大阪継手バルブ製作所				図番 TV-441-1

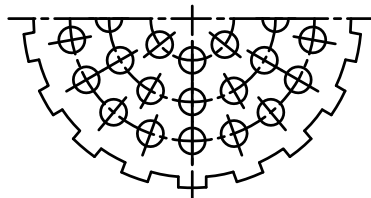
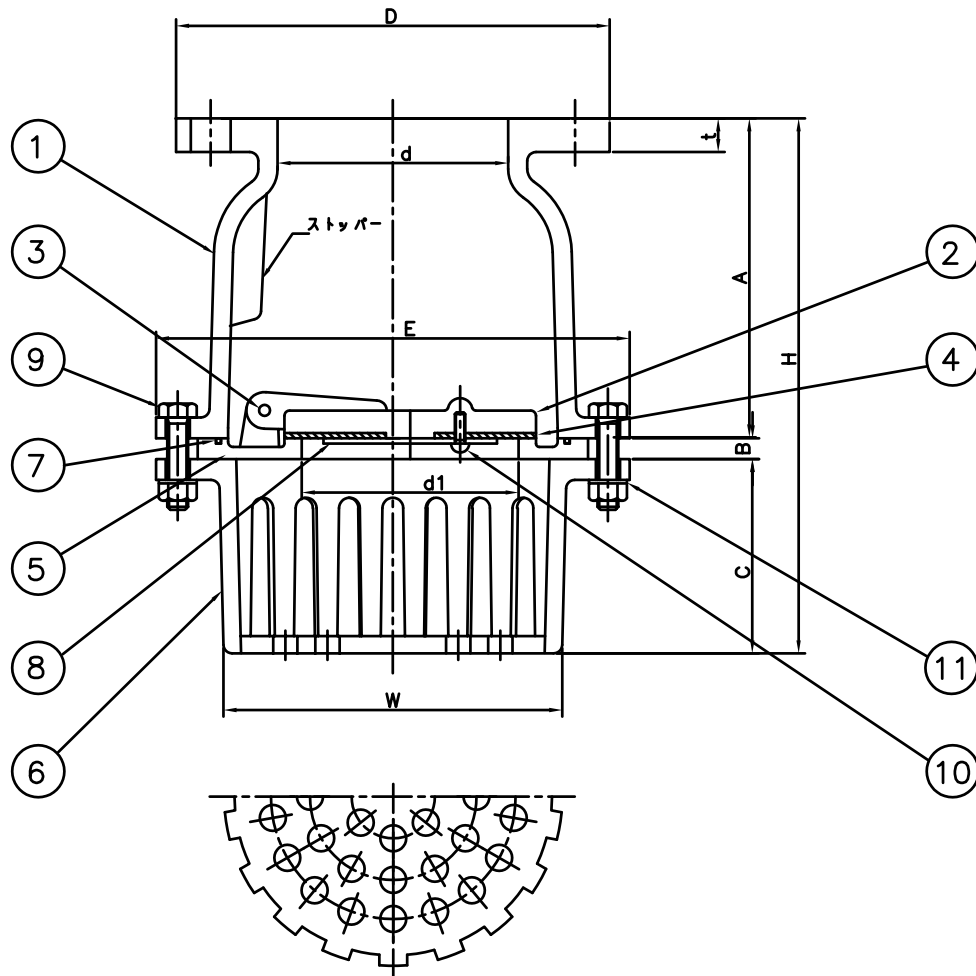
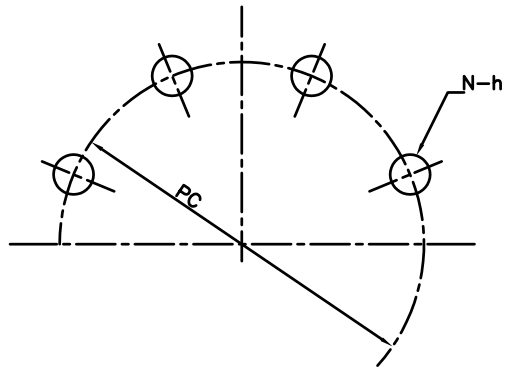


単位 mm

呼び径	d	d1	A	B	C	フランジ 10K		ボルト穴		
						D	t	PC	N	h
65	70	62	110	12	68	175	15	140	4	19
80	83	73	118	10	70	185	15	150	8	19

呼び径	E	H	W	重量 (Kgf)	寸法差
65	170	190	105	6.30	± 3
80	180	198	112	7.15	

11	スプリングワッシャー	SUS316L	4	
10	皿小ねじ	SUS316L	1	
9	六角ボルト・ナット	SUS316L	4	
8	座金	C2801P	1	
7	O-リング	NBR	1	
6	ケージ	FC200	1	ナイロン11樹脂
5	シート	CAC406	1	
4	パッキン(内)	NBR	1	
3	ピン	SUS316L	1	
2	ディスク	CAC406	1	
1	ボディ	FC200	1	ナイロン11樹脂
番号	部品名	材質	個数	備考
名称 (鑄鉄ファイニング製)				承認 2020.12.1 S.KITO
(10 K) FC/CAC				検図 2020.12.1 Y.KITO
フランジ型片開式フートバルブ				製図 2020.12.1 S.OKA
株式会社 大阪継手バルブ製作所				図番 TV-441-2

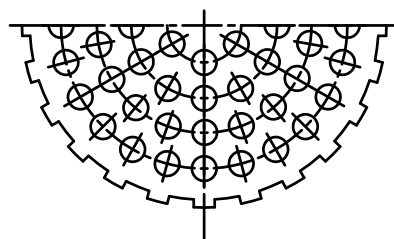
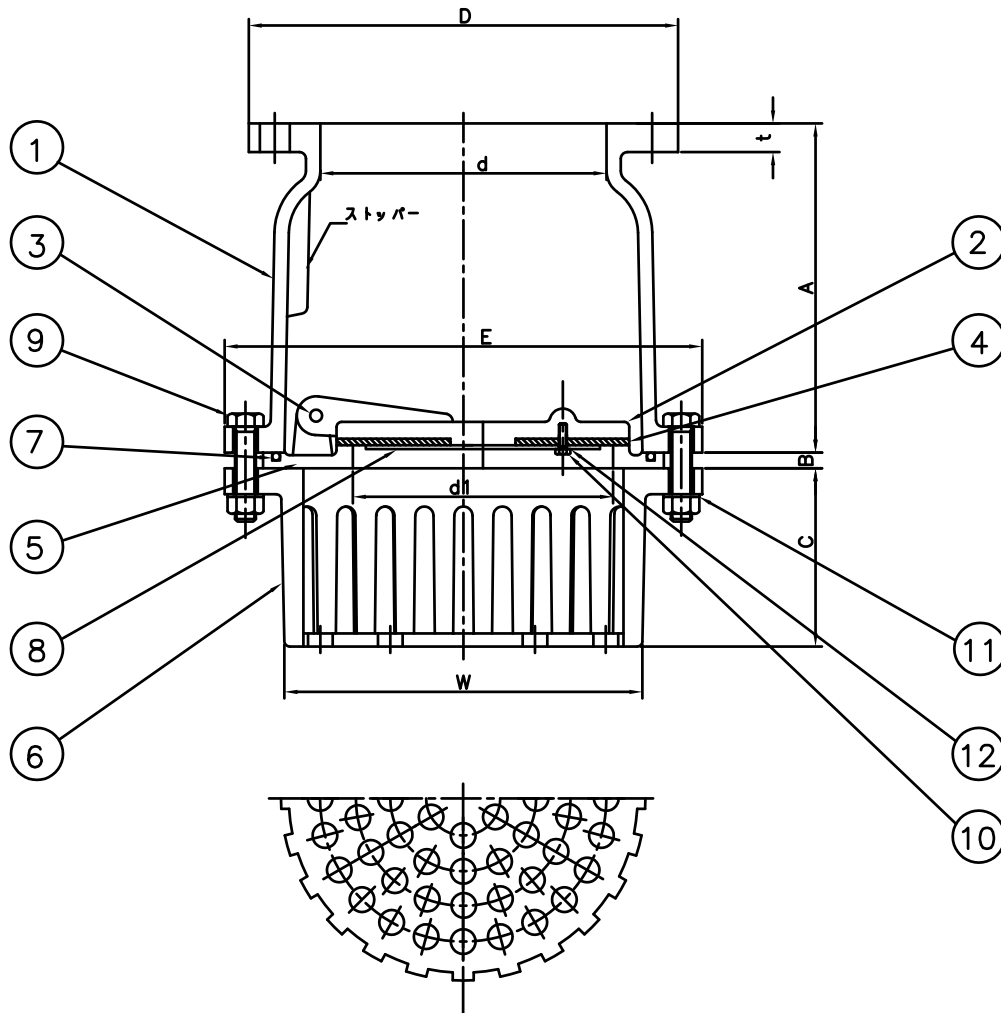
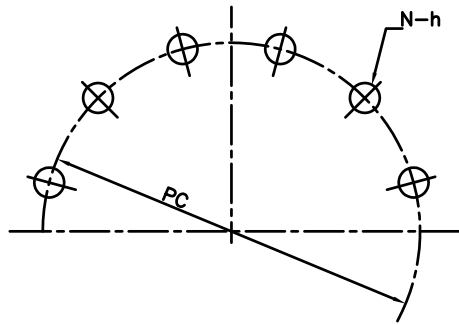


単位 mm

呼び径	d	d1	A	B	C	フランジ 10K		ボルト穴		
						D	t	PC	N	h
100	110	97	151	10	95	210	16	175	8	19
125	135	125	177	10	112	250	17	210	8	23
150	157	150	200	11	136	280	17	240	8	23

呼び径	E	H	W	重量 (Kgf)	寸法差
100	230	256	155	12.10	±4
125	276	299	195	20.20	
150	293	347	222	24.35	

11	スプリングワッシャー	SUS316L	6	
10	なべ小ねじ	SUS316L	3	
9	六角ボルト・ナット	SUS316L	6	
8	座金	C2801P	1	
7	O-リング	NBR	1	
6	ケージ	FC200	1	ナイロン11樹脂
5	シート	CAC406	1	
4	パッキン(内)	NBR	1	
3	ピン	SUS316L	1	
2	ディスク	CAC406	1	
1	ボディ	FC200	1	ナイロン11樹脂
番号	部品名	材質	個数	備考
名称 (鋳鉄ライニング製) (10 K) FC/CAC フランジ型片開式フートバルブ				承認 2020.12.1 S.KITO
				検図 2020.12.1 Y.KITO
				製図 2020.12.1 S.OKA
株式会社 大阪継手バルブ製作所				図番 TV-441-3

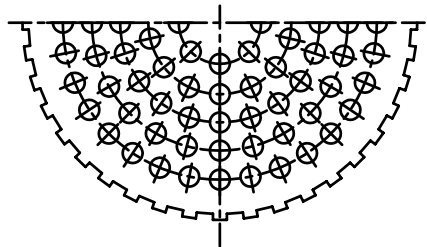
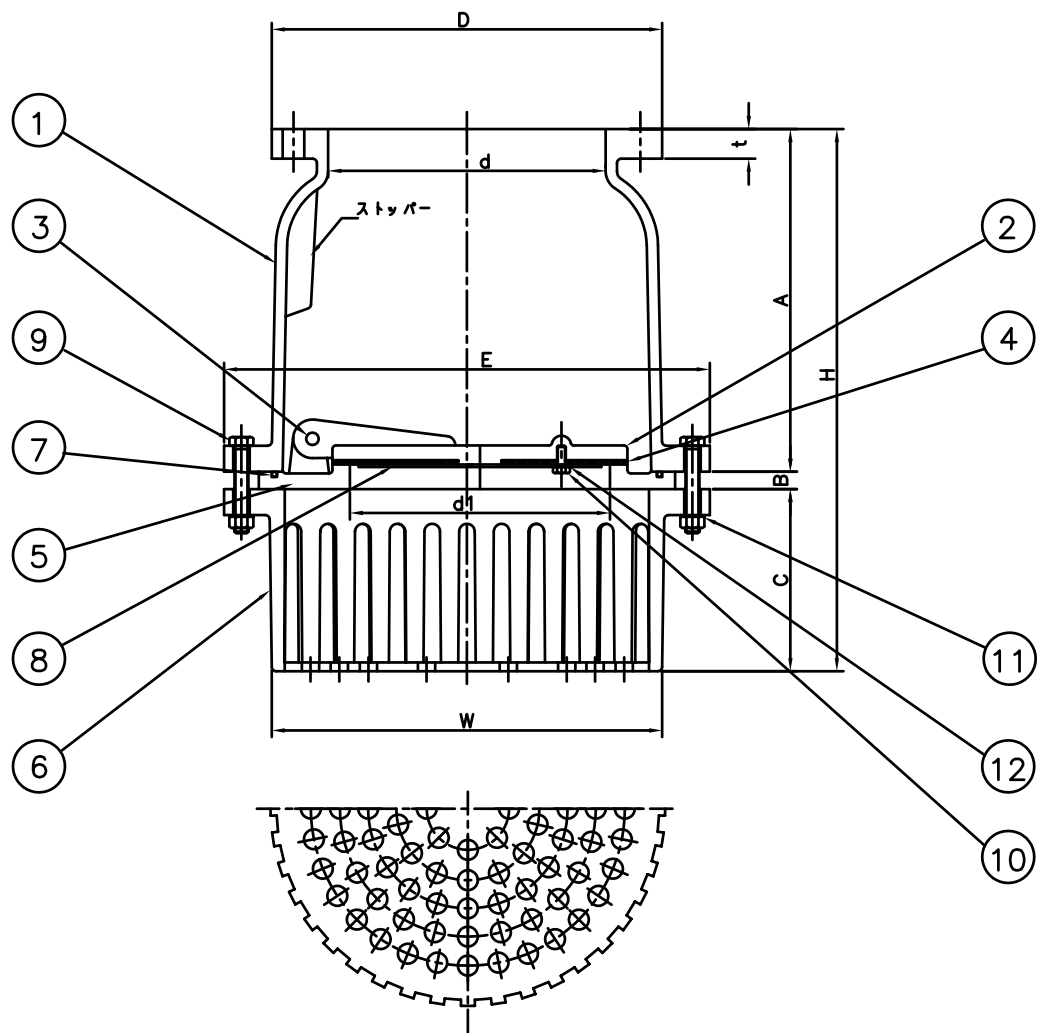
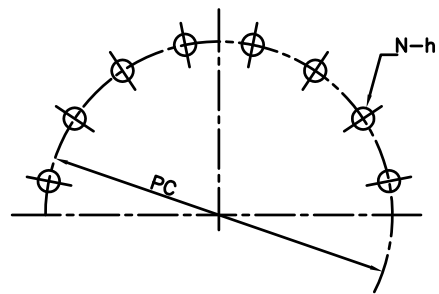


単位 mm

呼び径	d	d1	A	B	C	フランジ 10K		ボルト穴		
						D	t	PC	N	h
200	200	200	253	14	137	330	20	290	12	23
250	250	250	310	18	168	400	20	355	12	25

呼び径	E	H	W	重量 (Kgf)	寸法差
200	367	404	280	45.20	± 5
250	440	496	340	72.90	

12	スプリングワッシャー	SUS316L	4	
11	スプリングワッシャー	SUS316L	8・10	
10	六角ボルト	SUS316L	4	
9	六角ボルト・ナット	SUS316L	8・10	
8	座金	C2801P	1	
7	O-リング	NBR	1	
6	ケージ	FC200	1	ナイロン11樹脂
5	シート	CAC406	1	
4	パッキン(内)	NBR	1	
3	ピン	SUS316L	1	
2	ディスク	CAC406	1	
1	ボディ	FC200	1	ナイロン11樹脂
番号	部品名	材質	個数	備考
名称 (鋳鉄ファイニング製)				承認 2020.12.1 S.KITO
(10 K) FC/CAC				検図 2020.12.1 Y.KITO
フランジ型片開式フートバルブ				製図 2020.12.1 M.OGAWA
株式会社 大阪継手バルブ製作所				図番 TV-441-4



単位 mm

呼び径	d	d1	A	B	C	フランジ 10K		ボルト穴		
						D	t	PC	N	h
300	300	300	397	19	210	445	29	400	16	25
350	350	350	462	22	248	490	31	445	16	25

呼び径	E	H	W	重量 (Kgf)	寸法差
300	560	626	445	145.0	± 5
350	620	732	497	205.2	

12	スプリングワッシャー	SUS316L	5-6	
11	スプリングワッシャー	SUS316L	10-12	
10	六角ボルト	SUS316L	5-6	
9	六角ボルト・ナット	SUS316L	10-12	
8	座金	C2801P	1	
7	O-リング	NBR	1	
6	ケージ	FC200	1	ナイロン11樹脂
5	シート	CAC406	1	
4	パッキン(内)	NBR	1	
3	ピン	SUS316L	1	
2	ディスク	CAC406	1	
1	ボディ	FC200	1	ナイロン11樹脂
番号	部品名	材質	個数	備考
名称 (鑄鉄ファイニング製) (10 K) FC/CAC フランジ型片開式フートバルブ				承認 2020.12.1 S.KITO 検図 2020.12.1 Y.KITO 製図 2020.12.1 S.OKA
株式会社 大阪継手バルブ製作所				図番 TV-441-5