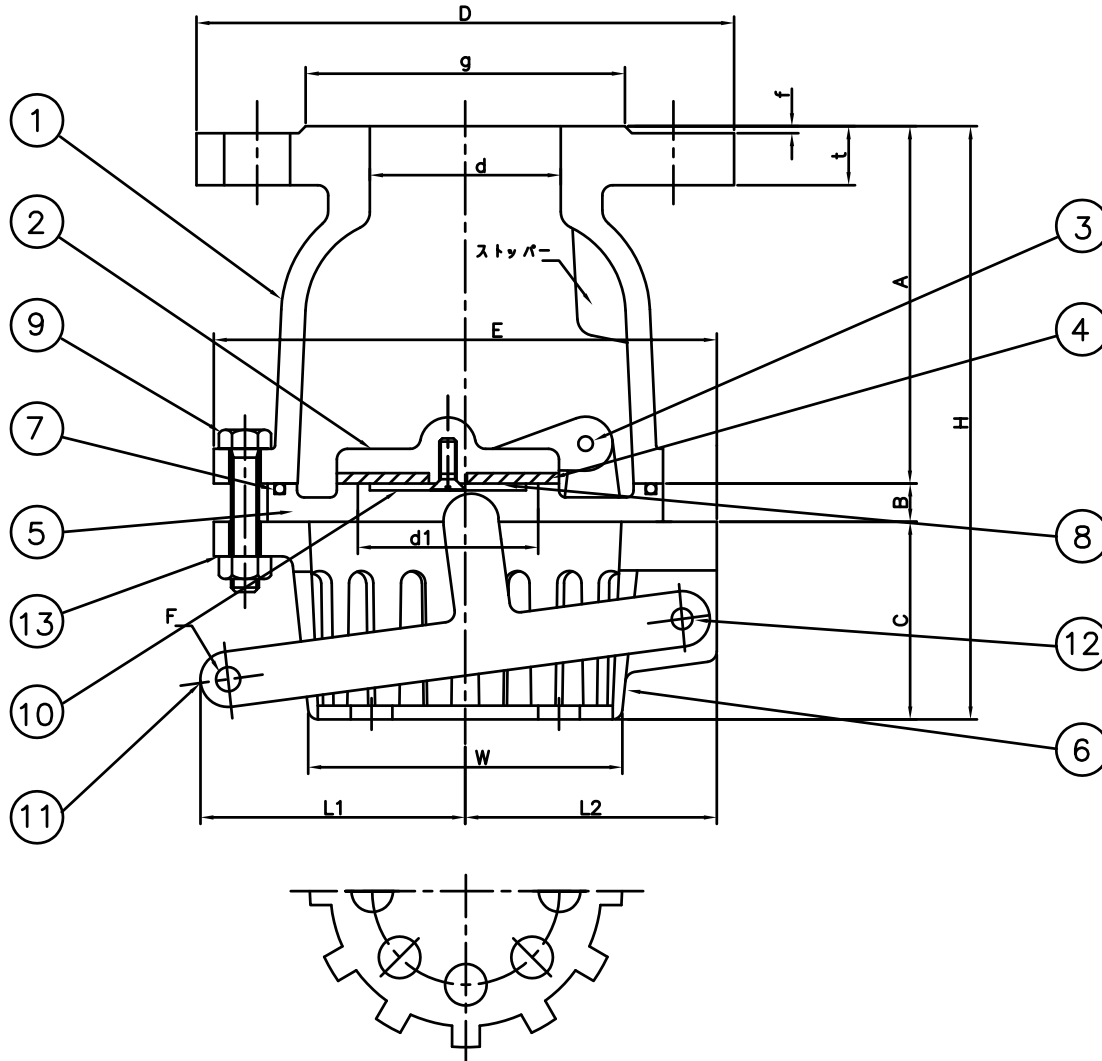


単位 mm

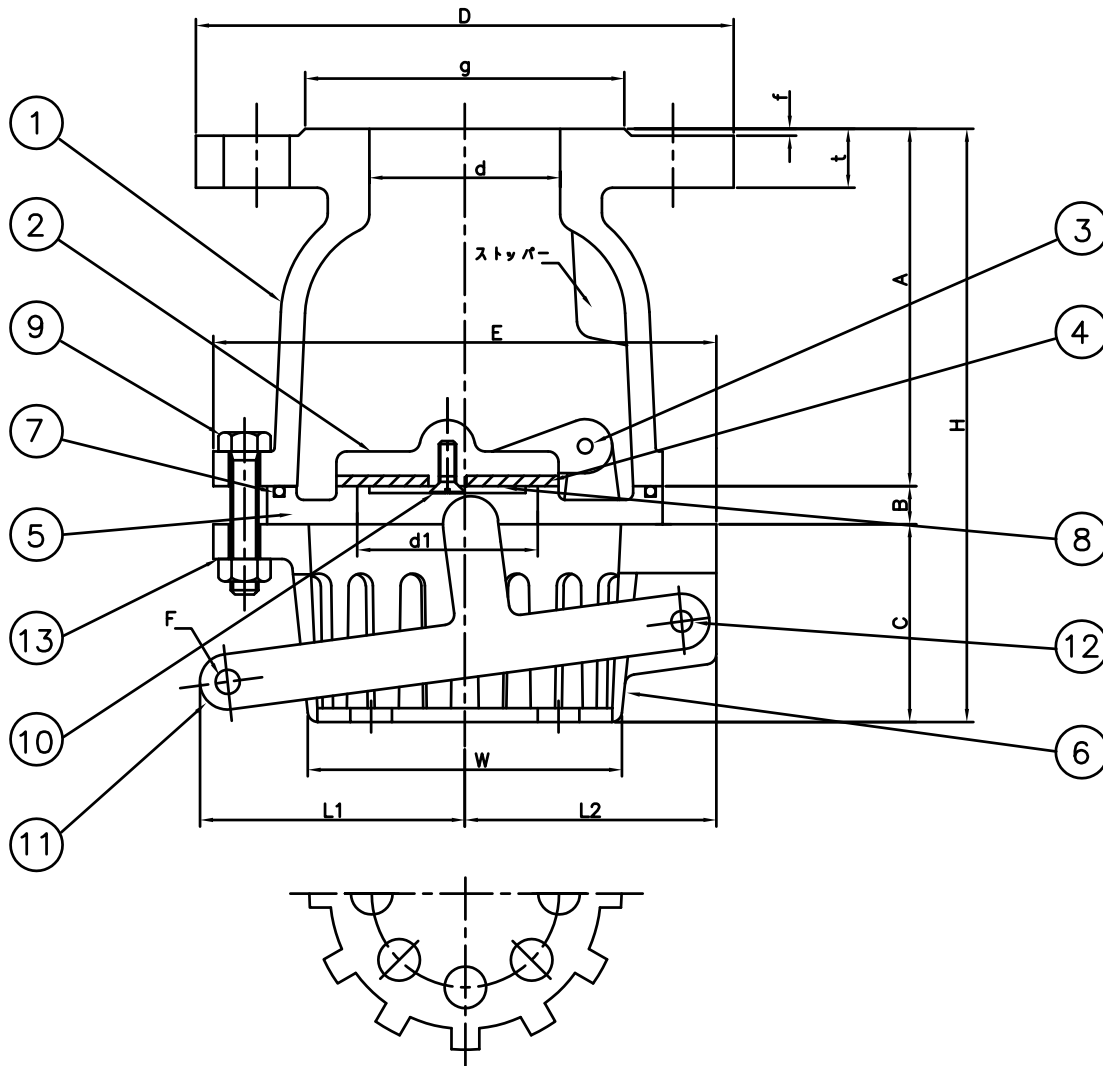
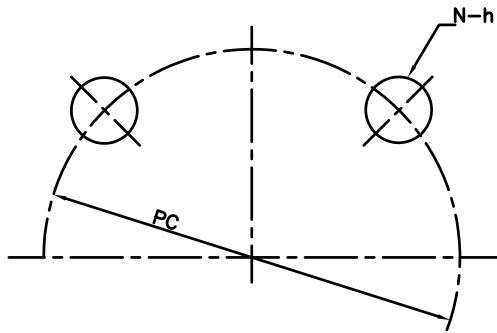
呼び径	d	d1	A	B	C	フランジ 10K				ボルト穴		
						D	g	t	f	PC	N	h
40	40	38	98	10	55	140	81	17	2	105	4	19
50	50	48	102	10	61	155	96	17	2	120	4	19

呼び径	E	H	W	L1	L2	F	重量 (Kgf)	寸法差
40	140	163	83	80	65	7	5.20	±3
50	145	173	82	80	67	7	5.80	

* 呼び径40にはストッパーがついておりません



13	スプリングワッシャー	SUS316L	4	
12	止めボルト・ナット	SUS316L	1	
11	レバー	CAC406	1	
10	皿小ねじ	SUS316L	1	
9	六角ボルト・ナット	SUS316L	4	
8	座金	C2801P	1	
7	O-リング	NBR	1	
6	ケージ	CAC406	1	
5	シート	CAC406	1	
4	パッキン(内)	NBR	1	
3	ピン	SUS316L	1	
2	ディスク	CAC406	1	
1	ボディ	CAC406	1	
番号	部品名	材質	個数	備考
名称				承認 2000.3.1 S.KITO
砲金製10Kフランジ型				検図 2000.3.1 Y.KITO
片開式レバー付フォートバルブ				製図 2000.3.1 M.OGAWA
株式会社 大阪継手バルブ製作所				図番 TV-46-1

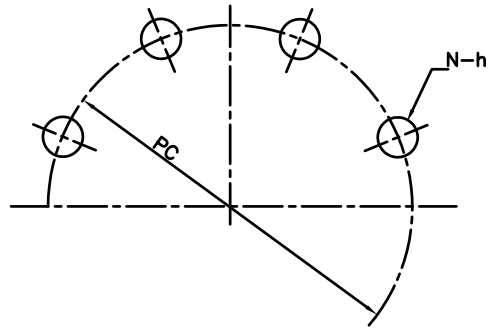


単位 mm

呼び径	d	d1	A	B	C	フランジ 10K				ボルト穴		
						D	g	t	f	PC	N	h
65	65	62	112	12	68	175	116	17	2	140	4	19
80	80	73	120	10	70	185	126	17	2	150	8	19

呼び径	E	H	W	L1	L2	F	重量 (Kgf)	寸法差
65	170	192	105	110	80	7	8.20	±3
80	180	200	112	105	83	7	8.90	

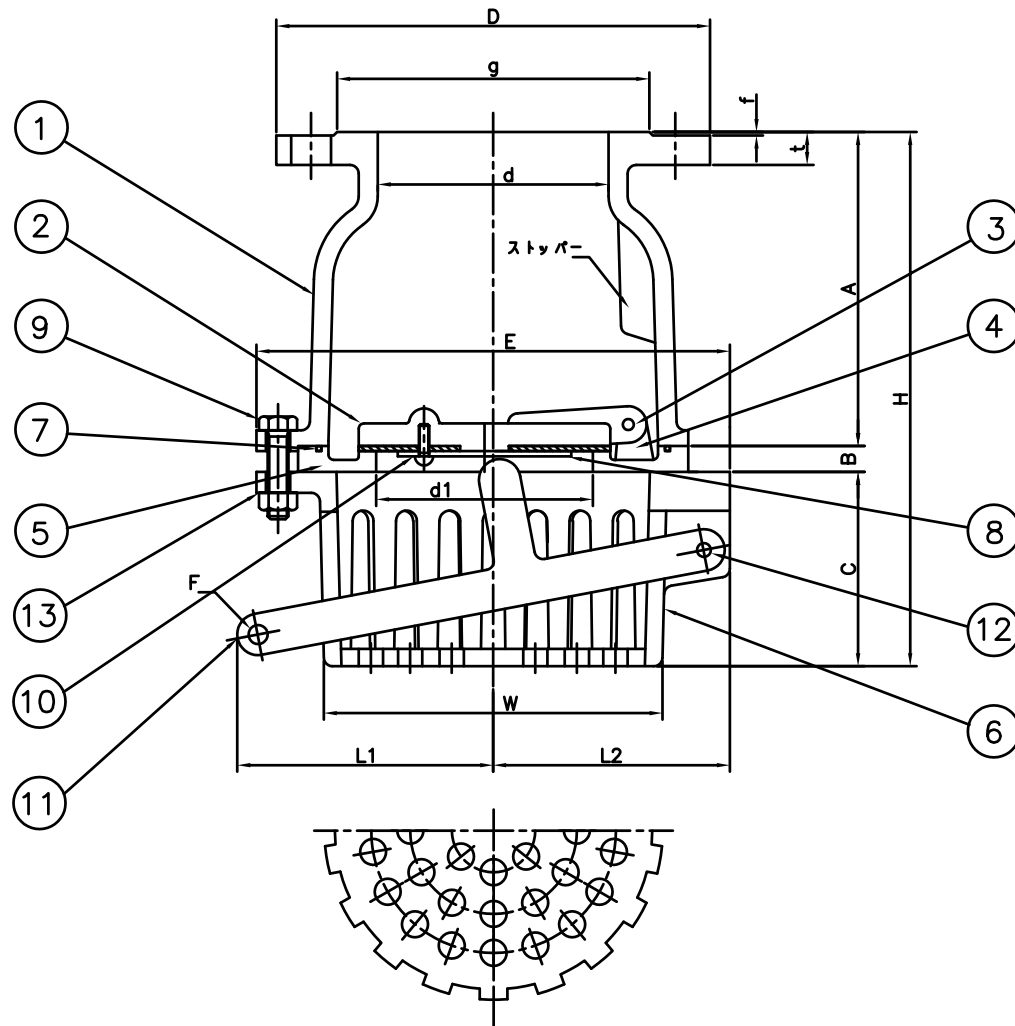
13	スプリングワッシャー	SUS316L	4	
12	止めボルト・ナット	SUS316L	1	
11	レバー	CAC406	1	
10	皿小ねじ	SUS316L	1	
9	六角ボルト・ナット	SUS316L	4	
8	座金	C2801P	1	
7	O-リング	NBR	1	
6	ケージ	CAC406	1	
5	シート	CAC406	1	
4	パッキン (内)	NBR	1	
3	ピン	SUS316L	1	
2	ディスク	CAC406	1	
1	ボディ	CAC406	1	
番号	部品名	材質	個数	備考
名称				承認 2000.3.1 S.KITO
砲金製10Kフランジ型				検図 2000.3.1 Y.KITO
片開式レバー付フートバルブ				製図 2000.3.1 M.OGAWA
株式会社 大阪継手バルブ製作所				図番 TV-46-2



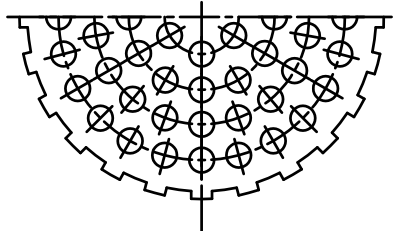
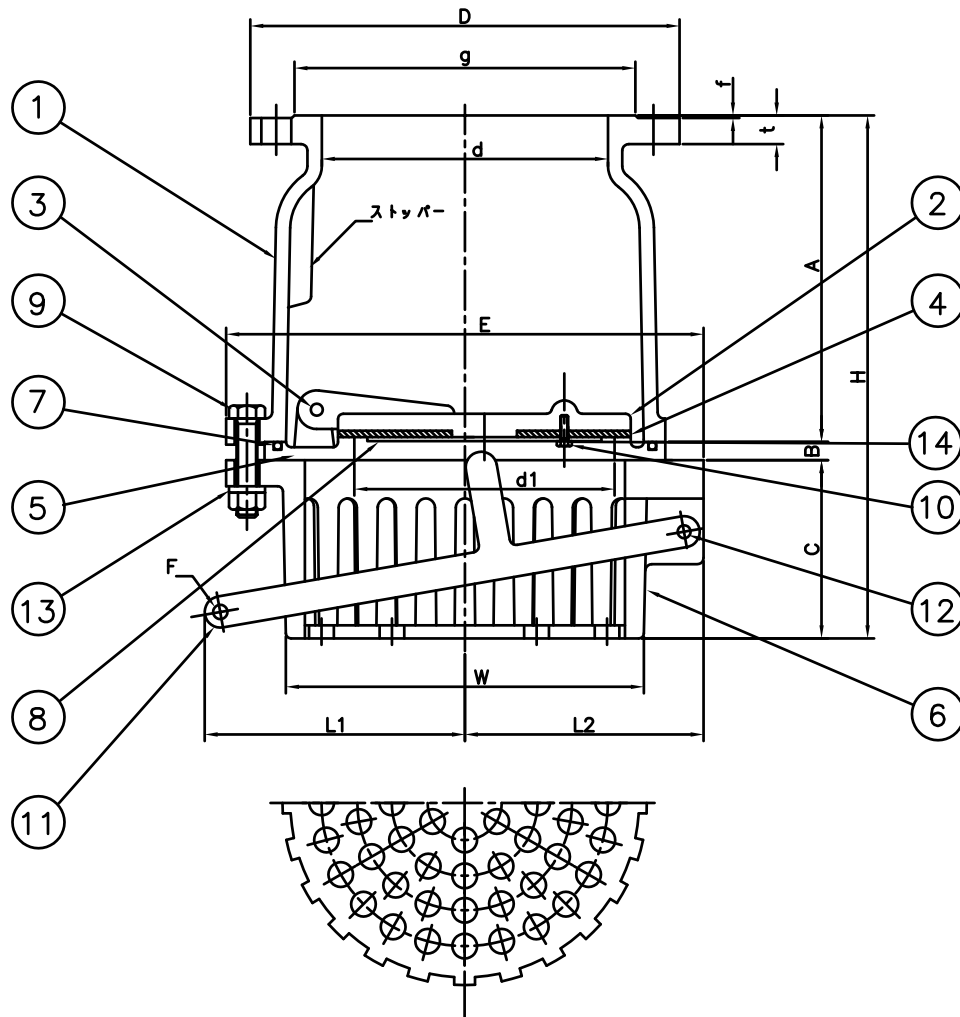
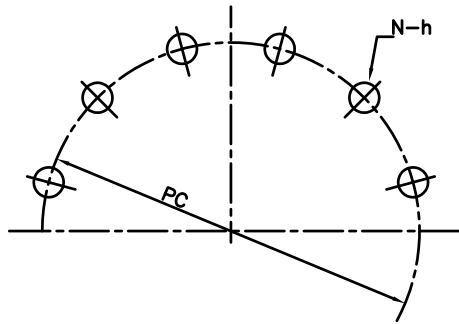
単位 mm

呼び径	d	d1	A	B	C	フランジ 10K				ボルト穴		
						D	g	t	f	PC	N	h
100	110	97	153	10	95	210	151	18	2	175	8	19
125	135	125	179	10	112	250	182	19	2	210	8	23
150	157	150	202	11	136	280	212	19	2	240	8	23

呼び径	E	H	W	L1	L2	F	重量 (Kgf)	寸法差
100	230	258	155	140	102	8	17.40	±4
125	276	301	195	170	127	8	25.00	
150	293	349	222	190	137	8	30.70	



13	スプリングワッシャー	SUS316L	6	
12	止めボルト・ナット	SUS316L	1	
11	レバー	CAC406	1	
10	なべ小ねじ	SUS316L	3	
9	六角ボルト・ナット	SUS316L	6	
8	座金	C2801P	1	
7	O-リング	NBR	1	
6	ケージ	CAC406	1	
5	シート	CAC406	1	
4	パッキン (内)	NBR	1	
3	ピン	SUS316L	1	
2	ディスク	CAC406	1	
1	ボディ	CAC406	1	
番号	部品名	材質	個数	備考
名称 砲金製10Kフランジ型 片開式レバー付フートバルブ				承認 2000.3.1 S.KITO
				検図 2000.3.1 Y.KITO
				製図 2000.3.1 M.OGAWA
株式会社 大阪継手バルブ製作所				図番 TV-46-3

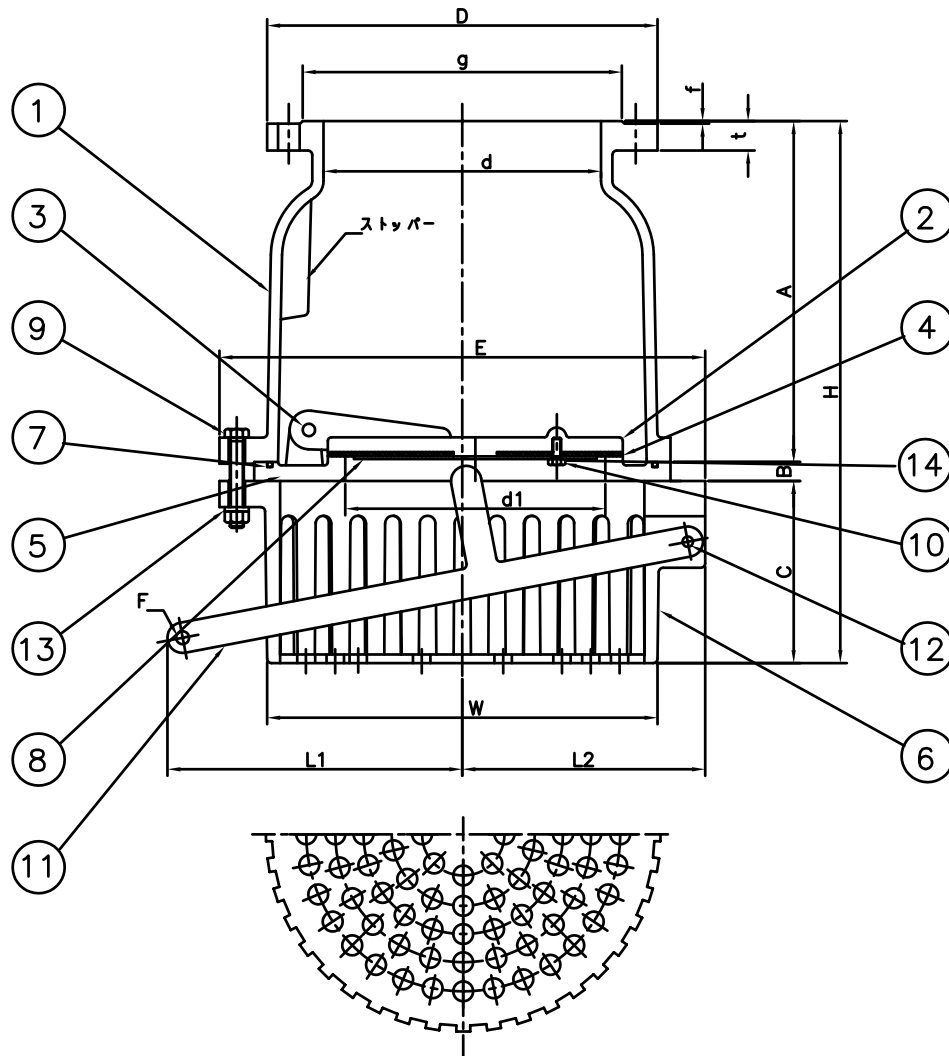
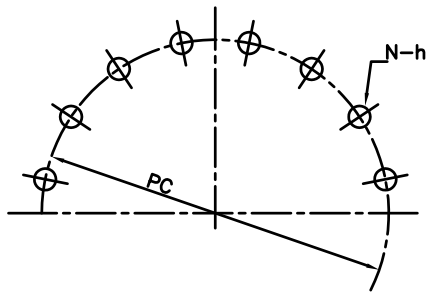


単位 mm

呼び径	d	d1	A	B	C	フランジ 10K				ボルト穴		
						D	g	t	f	PC	N	h
200	200	200	255	14	137	330	262	22	2	290	12	23
250	250	250	300	18	168	400	324	22	2	355	12	25

呼び径	E	H	W	L1	L2	F	重量 (Kgf)	寸法差
200	367	406	280	230	168	10	56.00	±5
250	440	486	340	245	200	10	89.80	

14	スプリングワッシャー	SUS316L	4	
13	スプリングワッシャー	SUS316L	8・10	
12	止めボルト・ナット	SUS316L	1	
11	レバー	CAC406	1	
10	六角ボルト	SUS316L	4	
9	六角ボルト・ナット	SUS316L	8・10	
8	座金	C2801P	1	
7	O-リング	NBR	1	
6	ケージ	CAC406	1	
5	シート	CAC406	1	
4	パッキン (内)	NBR	1	
3	ピン	SUS316L	1	
2	ディスク	CAC406	1	
1	ボディ	CAC406	1	
番号	部品名	材質	個数	備考
名称				承認 2020.12.1 S.KITO
砲金製10Kフランジ型				検図 2020.12.1 Y.KITO
片開式レバー付フォートバルブ				製図 2020.12.1 S.OKA
株式会社 大阪継手バルブ製作所			図番	TV-46-4



単位 mm

呼び径	d	d1	A	B	C	フランジ 10K				ボルト穴		
						D	g	t	f	PC	N	h
300	300	300	400	19	210	445	368	32	3	400	16	25
350	350	350	465	22	248	490	413	34	3	445	16	25

呼び径	E	H	W	L1	L2	F	重量 (Kgf)	寸法差
300	560	629	445	335	265	11	178.5	± 5
350	620	735	497	375	286	11	252.0	

14	スプリングワッシャー	SUS316L	5・6	
13	スプリングワッシャー	SUS316L	10・12	
12	止めボルト・ナット	SUS316L	1	
11	レバー	CAC406	1	
10	六角ボルト	SUS316L	5・6	
9	六角ボルト・ナット	SUS316L	10・12	
8	座金	C2801P	1	
7	O-リング	NBR	1	
6	ケージ	CAC406	1	
5	シート	CAC406	1	
4	パッキン (内)	NBR	1	
3	ピン	SUS316L	1	
2	ディスク	CAC406	1	
1	ボディ	CAC406	1	
番号	部品名	材質	個数	備考
名称				承認 2000.12.1 S.KITO
砲金製 10Kフランジ型				検図 2000.12.1 Y.KITO
片開式レバー付フートバルブ				製図 2000.12.1 S.OKA
株式会社 大阪継手バルブ製作所				図番 TV-46-5