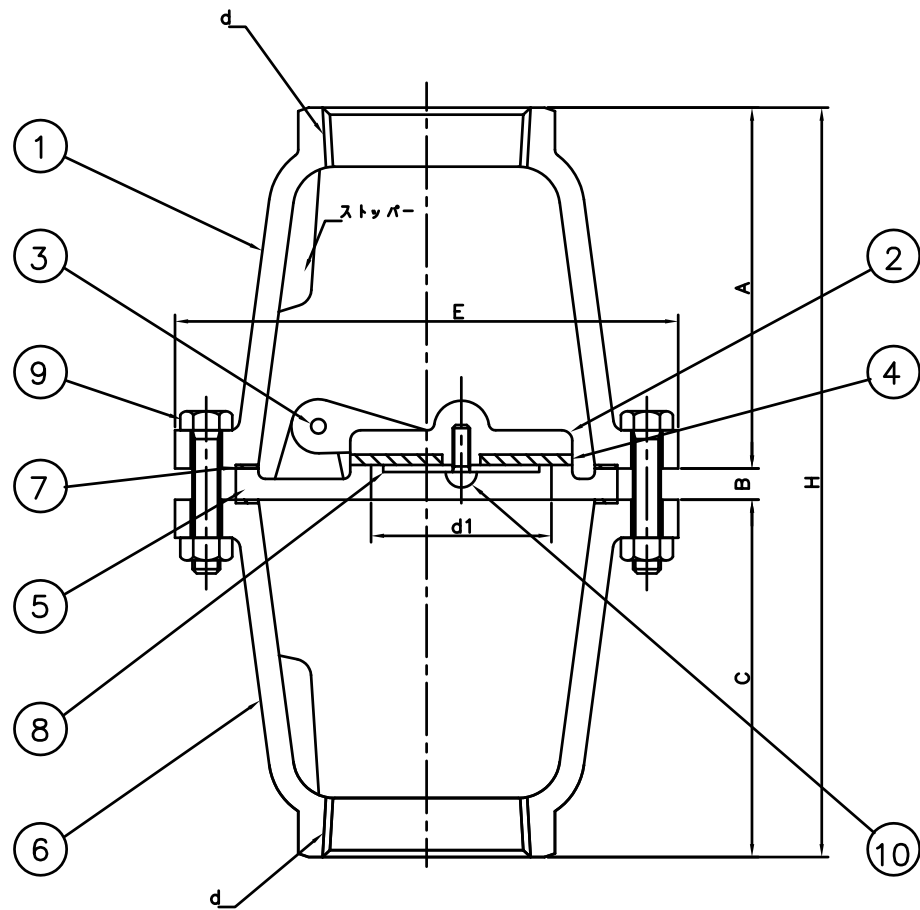
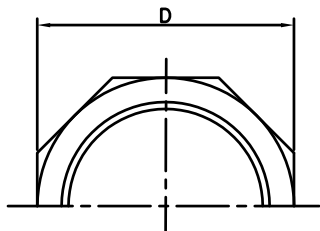


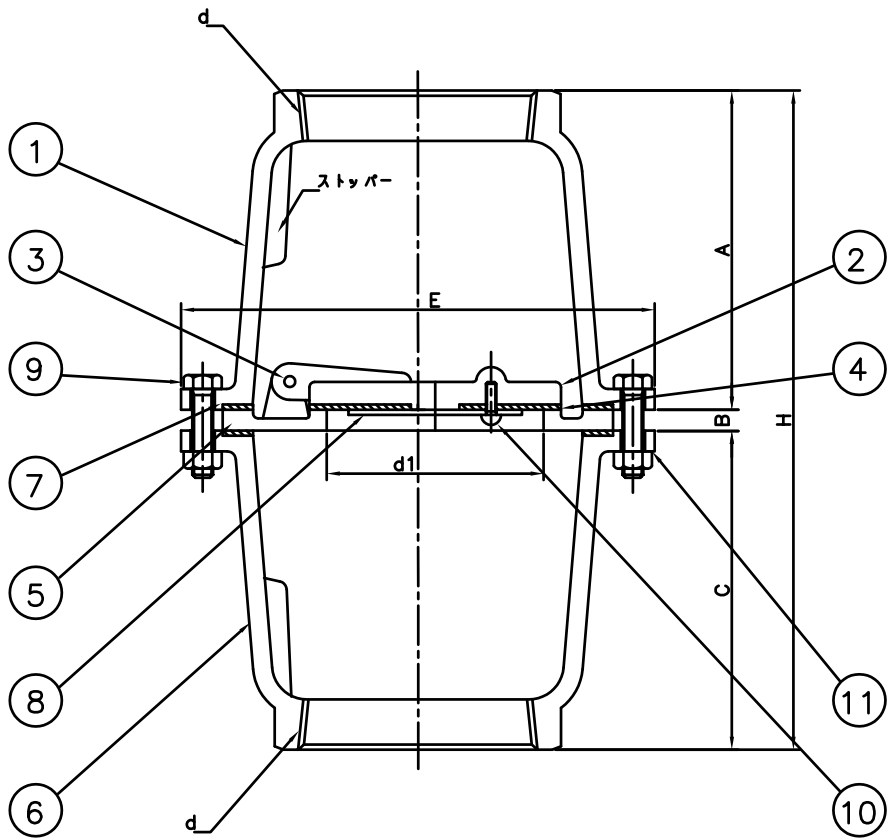
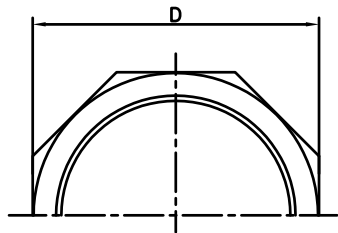
単位 mm										
呼び径	d	d1	A	B	C	D	E	H	重量 (Kgf)	寸法差
25	Rc 1	27	71	7	71	46	120	149	1.50	±3
32	Rc 1 1/4	32	73	7	73	53	126	153	1.90	

10	なべ小ねじ	SS400	1	
9	六角ボルト・ナット	SS400	3or4	
8	座金	SS400	1	
7	パッキン(外)	NBR	2	
6	ボディ	FC200	1	
5	シート	FC200	1	
4	パッキン(内)	NBR	1	
3	ピン	SUS304	1	
2	ディスク	FC200	1	
1	ボディ	FC200	1	
番号	部品名	材質	個数	備考
名称 鋳鉄製ネジコミ型 片開式中園フートバルブ				承認 2002.11.1 S.KITO
				検図 2002.11.1 Y.KITO
				製図 2002.11.1 M.OGAWA
株式会社 大阪継手バルブ製作所			図番	TV-8-1



単位 mm										
呼び径	d	d1	A	B	C	D	E	H	重量 (Kgf)	寸法差
40	Rc 11/2	38	88	10	88	63	140	186	2.90	±3
50	Rc 2	48	95	10	95	74	148	200	4.00	
65	Rc 2 1/2	62	119	12	119	92	170	250	5.70	
80	Rc 3	73	129	10	129	105	180	268	6.30	

10	なべ小ねじ	SS400	1	
9	六角ボルト・ナット	SS400	4	
8	座金	SS400	1	
7	パッキン(外)	NBR	2	
6	ボディ	FC200	1	
5	シート	FC200	1	クロムメッキ
4	パッキン(内)	NBR	1	
3	ピン	SUS304	1	
2	ディスク	FC200	1	
1	ボディ	FC200	1	
番号	部品名	材質	個数	備考
名称 鋳鉄製ネジコミ型 片開式中開フートバルブ				承認 2000.3.1 S.KITO
				検図 2000.3.1 Y.KITO
				製図 2000.3.1 M.OGAWA
株式会社 大阪継手バルブ製作所				図番 TV-8-2



単位 mm

呼び径	d	d1	A	B	C	D	E	H	重量 (Kgf)	寸法差
100	Rc 4	97	150	10	150	131	230	310	13.10	±4
125	Rc 5	125	185	10	185	165	272	380	20.00	
150	Rc 6	150	210	11	210	190	293	431	26.20	

※11：スプリングワッシャーは100Aにはついていません

番号	部品名	材質	個数	備考
11	スプリングワッシャー	硬鋼	6	ユニクロメッキ
10	なべ小ねじ	SS400	3	ユニクロメッキ
9	六角ボルト・ナット	SS400	6	ユニクロメッキ
8	座金	SS400	1	
7	パッキン(外)	NBR	2	
6	ボディ	FC200	1	
5	シート	FC200	1	クロムメッキ
4	パッキン(内)	NBR	1	
3	ピン	SUS304	1	
2	ディスク	FC200	1	
1	ボディ	FC200	1	

番号	部品名	材質	個数	備考		
名称				承認	2020.12.1	S.KITO
名称				検図	2020.12.1	Y.KITO
名称				製図	2020.12.1	S.OKA
株式会社 大阪継手バルブ製作所				図番	TV-8-3	