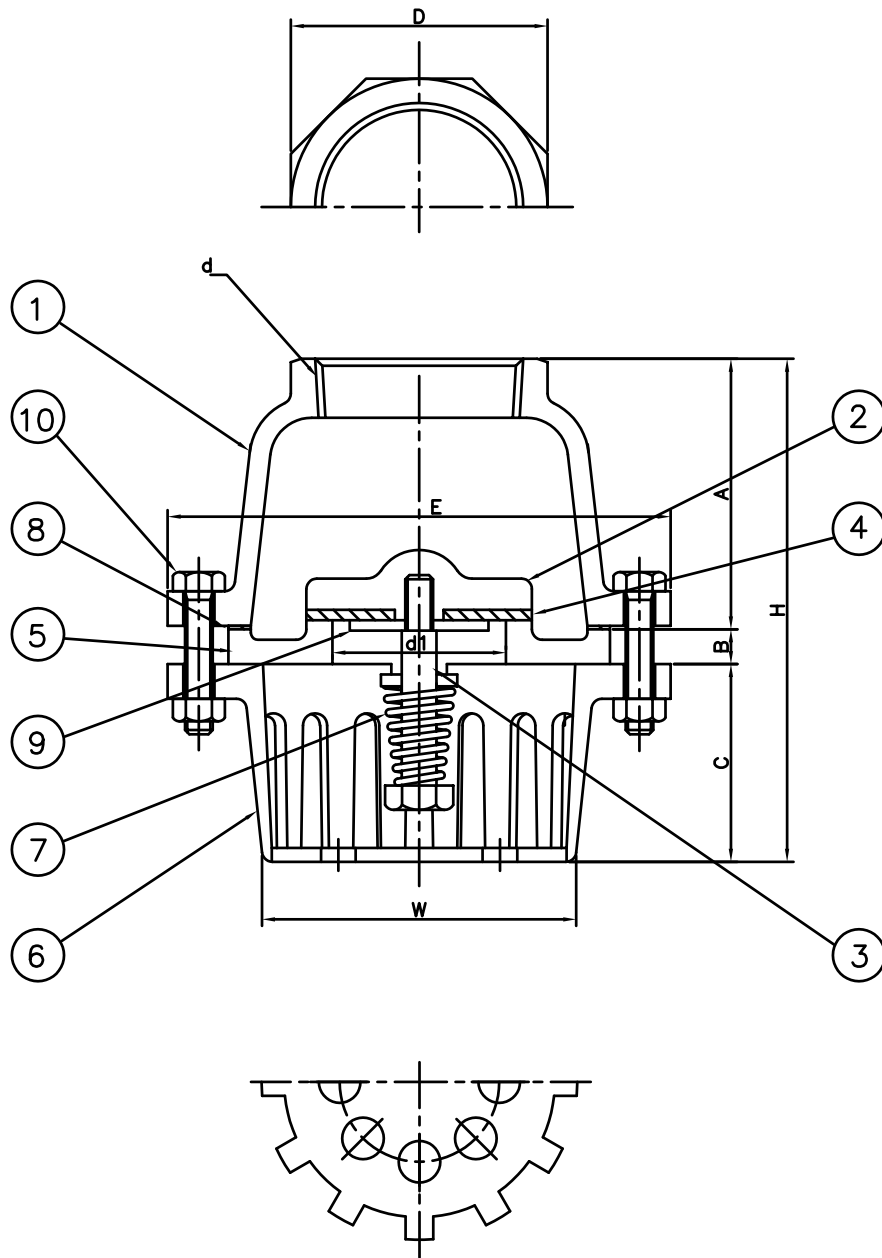


下部穴数 20A 5個
25A32A 6個

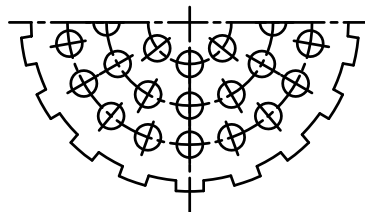
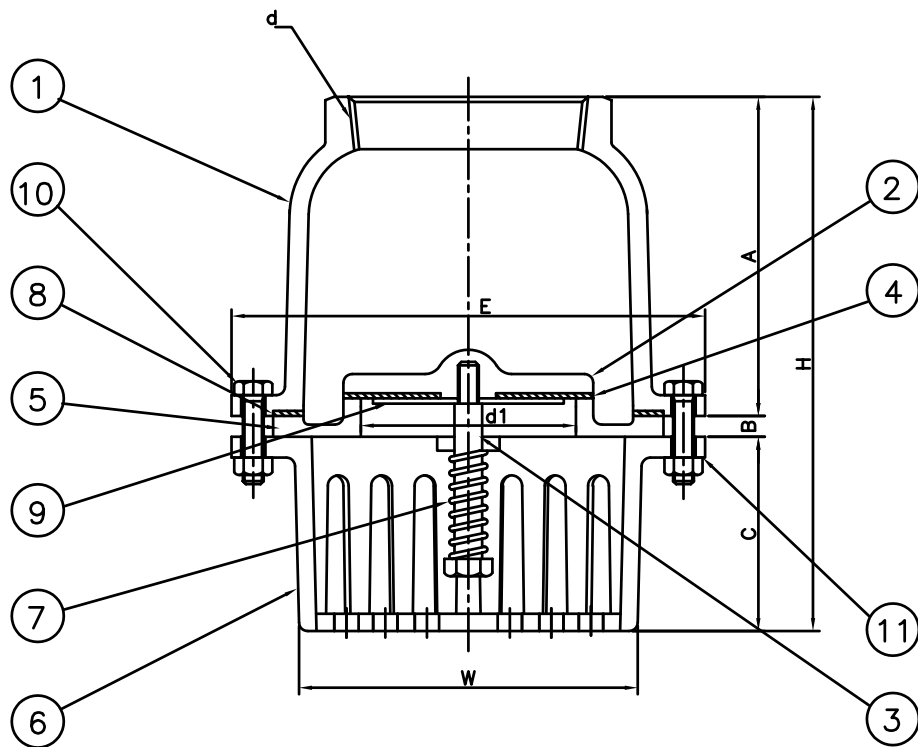
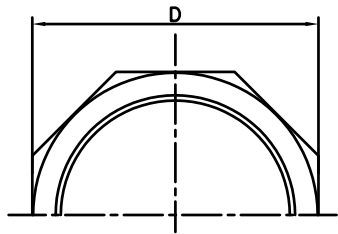
呼び径	d	d1	A	B	C	D	E	H	W	単位 mm	
										重量 (Kgf)	寸法差
20	Rc 3/4	26	49	9	40	38	104	98	50	0.90	±3
25	Rc 1	27	52	9	40	46	110	101	60	1.00	
32	Rc 1 1/4	30	60	10	44	54	121	114	70	1.45	

10	六角ボルト・ナット	SS400	3	
9	座金	SS400	1	
8	パッキン(外)	NBR	1	
7	バネ	SUS304	1	
6	ケージ	FC200	1	
5	シート	FC200	1	
4	パッキン(内)	NBR	1	
3	ピン	SS400	1	
2	ディスク	FC200	1	
1	ボディ	FC200	1	
番号	部品名	材質	個数	備考
名称 鋳鉄製ネジコミ型 スプリング式フートバルブ				承認 2000.3.1 S.LITO
				検図 2000.3.1 Y.KITO
				製図 2000.3.1 M.OGAWA
株式会社 大阪継手バルブ製作所				図番 TV-9-1



単位 mm											
呼び径	d	d1	A	B	C	D	E	H	W	重量 (Kgf)	寸法差
40	Rc 11/2	37	63	9	47	61	126	119	75	1.80	±3
50	Rc 2	50	69	10	55	74	140	134	75	2.25	
65	Rc 2 1/2	65	103	11	70	94	157	184	100	3.60	
80	Rc 3	76	107	11	79	105	168	197	107	4.20	

10	六角ボルト・ナット	SS400	4	
9	座金	SS400	1	
8	パッキン(外)	NBR	1	
7	バネ	SUS304	1	
6	ケージ	FC200	1	
5	シート	FC200	1	
4	パッキン(内)	NBR	1	
3	ピン	SS400	1	
2	ディスク	FC200	1	
1	ボディ	FC200	1	
番号	部品名	材質	個数	備考
名称 鋳鉄製ネジコミ型 スプリング式フートバルブ				承認 2000.3.1 S.KITO
				検図 2000.3.1 Y.KITO
				製図 2000.3.1 M.OGAWA
株式会社 大阪継手バルブ製作所			図番	TV-9-2



下部穴数 100A 19個
125A 36個
150A 32個

単位 mm

呼び径	d	d1	A	B	C	D	E	H	W	重量 (Kgf)	寸法差
100	Rc 4	97	150	13	95	131	230	258	140	11.00	±4
125	Rc 5	122	185	13	112	165	276	310	195	15.70	
150	Rc 6	150	194	12	128	190	285	334	209	20.00	

※11：スプリングワッシャーは100Aにはついていません

番号	部品名	材質	個数	備考
11	スプリングワッシャー	硬鋼	6	エニクロメッキ
10	六角ボルト・ナット	SS400	6	エニクロメッキ
9	座金	SS400	1	
8	パッキン(外)	NBR	1	
7	バネ	SUS304	1	
6	ケージ	FC200	1	
5	シート	FC200	1	
4	パッキン(内)	NBR	1	
3	ピン	SS400	1	
2	ディスク	FC200	1	
1	ボディ	FC200	1	
名称 鑄鉄製ネジコミ型 スプリング式フートバルブ				承認 2020.12.1 S.KITO
				検図 2020.12.1 Y.KITO
				製図 2020.12.1 S.OKA
株式会社 大阪継手バルブ製作所			図番	TV-9-3