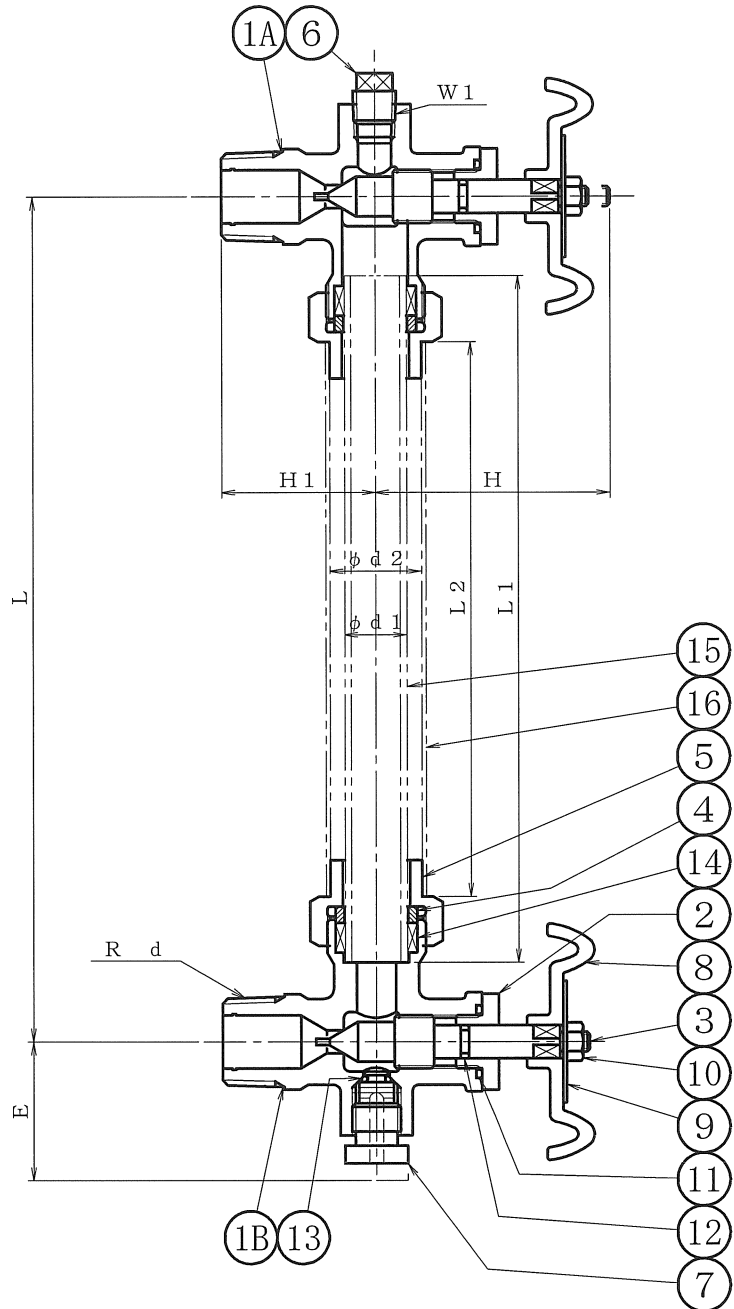


# GVS-P-R-14



SIZE	d	H	H1	d1	d2	E	W1	*1 L	*2 L1	*2 L2	
3/8	10	3/8	59	38	12	22	36	R1/4	—	L-47	L-80
1/2	15	1/2	59	38	12	22	36	R1/4	—	L-47	L-80
3/4	20	3/4	74	47	19	28	38	R1/4	—	L-48	L-87

16	PROTECTOR	*3	—	1	
15	GAUGE TUBE	*3	—	1	
14	GLAND PACKING	EPDM	◇	2	
13	O-RING	EPDM	◇	1	
12	O-RING	EPDM	◇	2	
11	O-RING	EPDM	◇	2	
10	HANDWHEEL NUT	SUS304		2	
9	NAME PLATE	A1100P		2	
8	HANDWHEEL	ADC12		2	
7	DRAIN PLUG	SUS316		1	
6	PLUG	SUS316		1	
5	CAP NUT	SUS304		2	
4	GLAND BUSH	SUS316		2	
3	STEM	SUS316		2	
2	BONNET	SUS316		2	
1B	BODY	SCS14		1	
1A	BODY	SCS14		1	
No	NAME OF PART	MATERIAL	Q.T.Y	REMARKS	

NAME  
SCREWED TYPE  
TUBULAR LEVEL GAUGE

FLUID		TEST PRESSURE	BODY	(HYD) 0.75 MPaG
			SEAT	(AIR) — MPaG
DESIGN PRESSURE	0.5 MPaG		BODY	(HYD) — MPaG
DESIGN TEMPERATURE	R.T. °C		SEAT	(AIR) 0.6 MPaG
				(HYD) — MPaG
				(AIR) — MPaG

DRAWING No		MODEL No GVS-P-R-14		
DATE	A. P	C. K	D. S	D. W
MAY. 14, 2010	KAIMOTO	KAIMOTO	MORITA	MORITA

- NOTE**
- \* 1 L寸法はご指定寸法とさせていただきます。
  - \* 2 L1, L2寸法はご指定ありましたL寸法から表の数値を引いた寸法とさせていただきます。
  - \* 3 GAUGE TUBE, PROTECTORの材質はご指定どおりとさせていただきます。

No	DESCRIPTION	DATE	A. P	C. K	D. W
◇	Changed material	JUN. 25, '14	HISAKA	HISAKA	HORIE
REVISIONS					