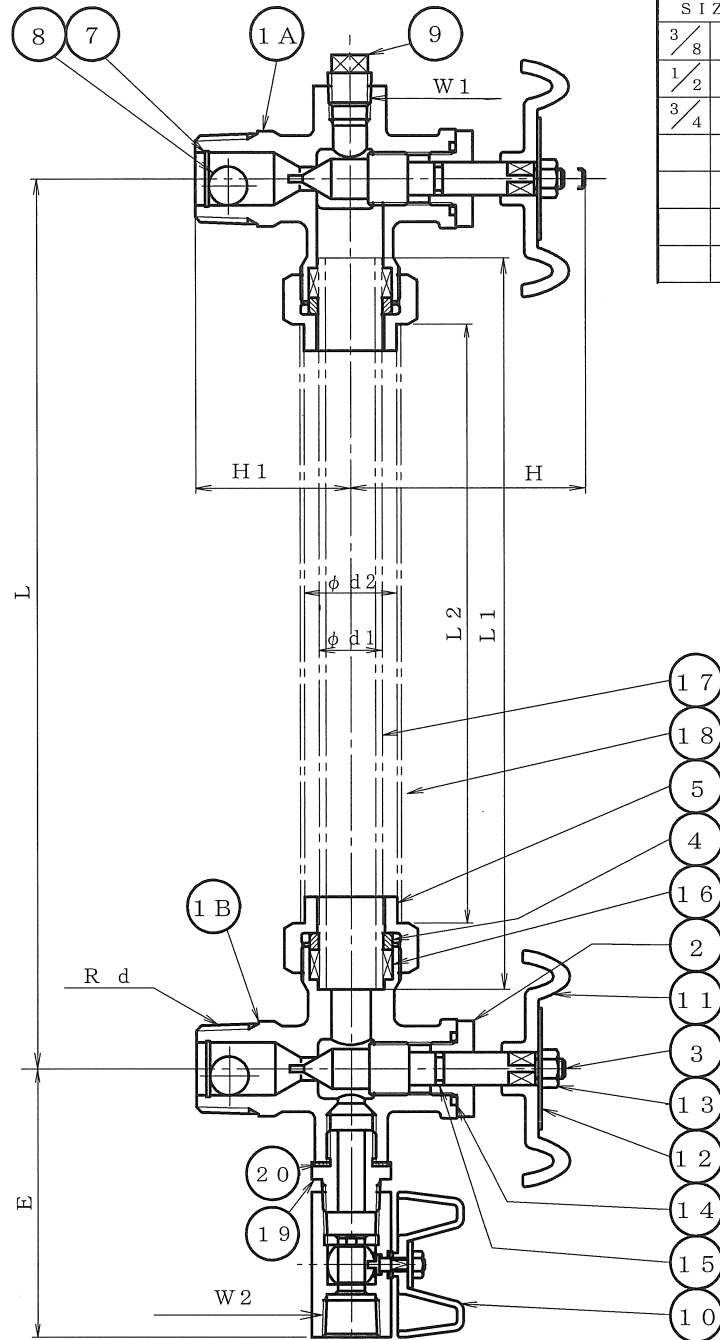


GVS-BB-R-14



SIZE	d	H	H1	d1	d2	E	W1	W2	*1 L	*2 L1	*2 L2	
3/8	10	3/8	59	38	12	22	78	R1/4	Rc1/4	—	L-47	L-80
1/2	15	1/2	59	38	12	22	78	R1/4	Rc1/4	—	L-47	L-80
3/4	20	3/4	74	47	19	28	81	R1/4	Rc3/8	—	L-48	L-87

NOTE

- * 1 L寸法はご指定寸法とさせていただきます。
- * 2 L1, L2寸法はご指定ありましたL寸法から表の数値を引いた寸法とさせていただきます。
- * 3 GAUGE TUBE, PROTECTORの材質はご指定どおりとさせていただきます。

20	GASKET	PTFE	1	
19	JOINT	SUS316	1	
18	PROTECTOR	*3	1	
17	GAUGE TUBE	*3	1	
16	GLAND PACKING	EPDM	2	
15	O RING	EPDM	2	
14	O RING	EPDM	2	
13	WHEEL NUT	SUS304	2	
12	NAME PLATE	A1100P	2	
11	HAND WHEEL	ADC12	2	
10	DRAIN VALVE	SUS316	1	
9	PLUG	SUS316	1	
8	CHECK BALL	PTFE	2	
7	STOP RING	SUS316	2	
6				
5	CAP NUT	SUS304	2	
4	GLAND BUSH	SUS316	2	
3	STEM	SUS316	2	
2	BONNET	SUS316	2	
1B	BODY	SCS14	1	
1A	BODY	SCS14	1	
No	NAME OF PART	MATERIAL	Q.T.Y	REMARKS

NAME TAPER SCREWED TYPE
TUBULAR LEVEL GAUGE

FLUID		TEST PRESSURE	BODY	(HYD) 0.75 MPaG
DESIGN PRESSURE	0.5 MPaG		SEAT	(AIR) MPaG
DESIGN TEMPERATURE	R. T °C			(HYD) MPaG
				(AIR) 0.6 MPaG

DRAWING No		MODEL No GVS-BB-R-14		
DATE	A. P	C. K	D. S	D. W
APR. 2, 2011	KAIMOTO	KAIMOTO	MORITA	MORITA

No	DESCRIPTION	DATE	A. P	C. K	D. W
◇	Changed material	JUN. 25, '14	HISAKA	HISAKA	HORIE

REVISIONS