

No.	Name of Parts	Material	部品名	材質	Q.TY
24	Rivet	Carbon Steel	打込みねじ	S15C	4
23	Spindle Ring	Brass	弁棒リング	C3604	1
22	Split Pin	Brass	割リピン	C2600	1
21	Gasket	Stainless Steel	ガスケット	SUS304	1
20	Name Plate	Stainless Steel	銘板	SUS304	1
19	Plug	Carbon Steel	プラグ	S15C	1
18	Bolt	Rolled Steel	止ボルト	SS400	1
17	Nut	Rolled Steel	ナット	SS400	1
16	Pin	Brass	ピン	C3604	1
15	Stud Bolt & Nut	Rolled Steel	挿込みボルト&ナット	SS400	1set
14	Lever	Bronze	レバー	CAC406	1
12	Spring	Piano Wire or Spring Steel or Alloy Steel	ばね	SWP or SUP or SWOSC	1
11	Lock Nut	Brass	ロックナット	C3604	1
10	Adjusting Screw	Brass	調節ねじ	C3604	1
9	Spring Plate	Cast Iron	ばね受	FC200	2
8	Spindle Guide	Brass	弁棒ガイド	C3604	1
7	Guide Plate	Cast Iron	ガイド板	FC200	1
6	Spindle	Stainless Steel	弁棒	SUS403	1
5	Valve	Cast Stainless Steel	弁体	SCS13	1
4	Valve Seat	Cast Stainless Steel	弁座	SCS13	1
3	Cap	Cast Iron	キャップ	FC200	1
2	Spring Case	Ductile Cast Iron	ばね箱	FCD450	1
1	Body	Ductile Cast Iron	弁箱	FCD450	1

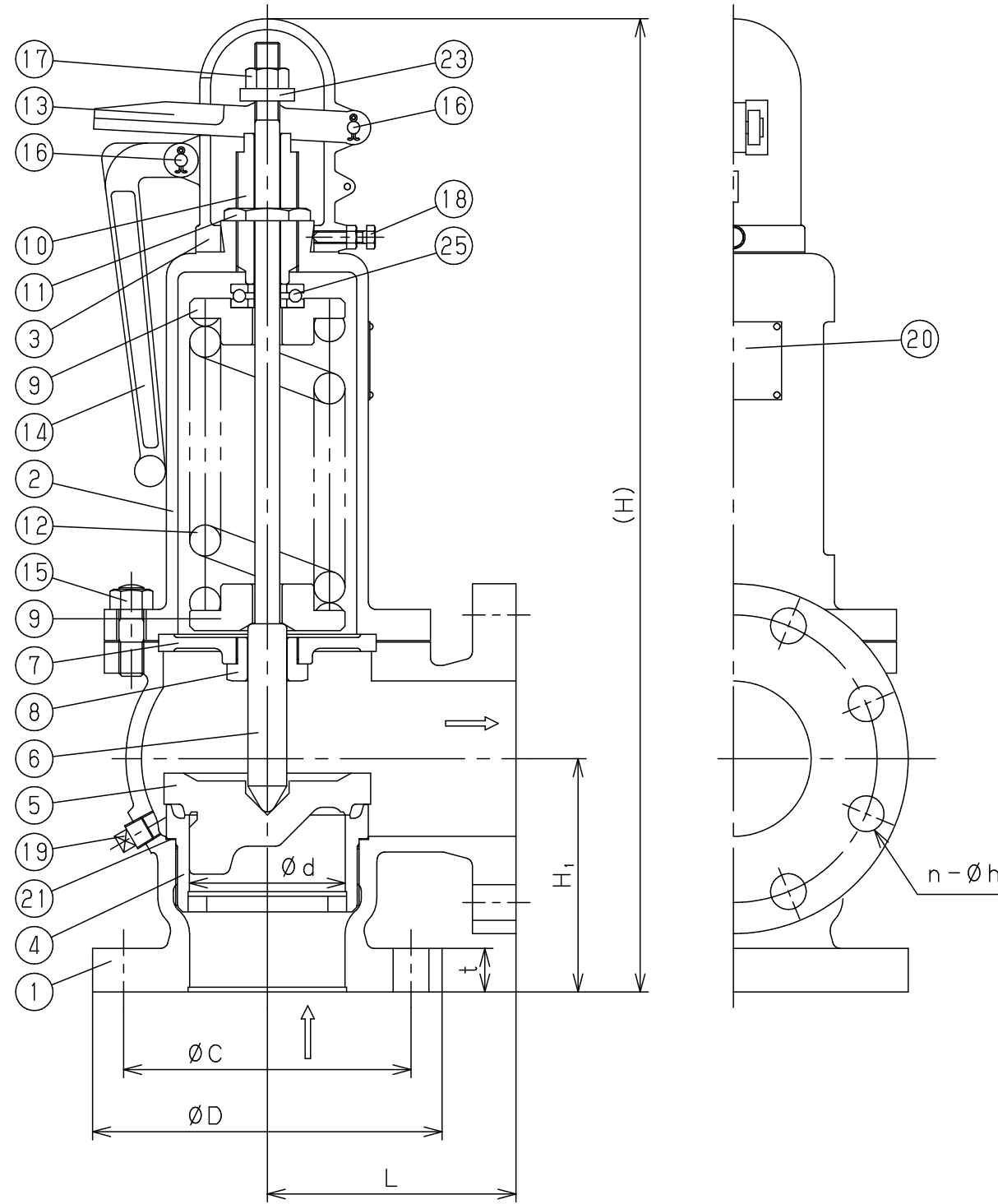
Size	L	H	H ₁	d	Flange JIS 10K FF (mm)				Plug No.19	Weight (kg)
					D	C	t	n-h		
65A	120	479	120	65	175	140	22	4-19	R 3/8	20.2
80A	130	493	130	75	185	150	22	8-19	R 3/8	24.0

Specification	
Fluid	
Set Press.	MPa
Temp.	°C
Flow Rate	

LIFT SAFETY VALVE
TYPE AL-6
揚程式安全弁

Approval	T. MOTOHARA
Check	T. MOTOHARA
Drawing	D. AOYAMA
Drawing No.	Y-042-2205
Date	25 APR. 2008





注意
 当図面には、秘密情報など法的に守られた
 情報を含んでいる場合があります。
 当図面を用いての試作・量産品の製作、並びに
 第三者への内容・情報の開示等を禁止します。
 株式会社 ヨシタケ

100AはNo.25ベアリングは入りません。
 (Size 100A:Without No.25 Bearing)

25	Bearing	Bearing Steel	ベアリング	SUJ	1
23	Spindle Ring	Brass	弁棒リング	C3604	1
21	Gasket	Stainless Steel	ガスケット	SUS304	1
20	Name Plate	Stainless Steel	銘板	SUS304	1
19	Plug	Steel	プラグ	Steel	1
18	Bolt	Steel	止ボルト	Steel	1
17	Nut	Steel	ナット	Steel	1
16	Pin	Brass	ピン	C3604	2
15	Stud Bolt & Nut	Steel	植込みボルト&ナット	Steel	1set
14	Lever	Cast Iron	レバー	FC200	1
13	Top Lever	Cast Iron	レバー支え	FC200	1
12	Spring	Oil Tempered Wire or Spring Steel	ばね	SWOSC or SUP	1
11	Lock Nut	Brass	ロックナット	C3604	1
10	Adjusting Screw	Brass or Bronze	調節ねじ	C3604 or CAC406	1
9	Spring Plate	Cast Iron or Rolled Steel	ばね受	FC200 or SS400	2
8	Spindle Guide	Brass	弁棒ガイド	C3604	1
7	Guide Plate	Cast Iron	ガイド板	FC200	1
6	Spindle	Stainless Steel	弁棒	SUS403	1
5	Valve	Cast Stainless Steel	弁体	SCS13	1
4	Valve Seat	Cast Stainless Steel	弁座	SCS13	1
3	Cap	Cast Iron	キャップ	FC200	1
2	Spring Case	Ductile Cast Iron	ばね箱	FCD450	1
1	Body	Ductile Cast Iron	弁箱	FCD450	1
No.	Name of Parts	Material	部品名	材質	Q. TY

(mm)

Size	L	H	H ₁	d	Flange JIS 10K FF				Plug No.19	Weight (kg)
					D	C	t	n-h		
100A	160	626	150	100	210	175	24	8-19	R 3/8	44.0
125A	200	835	205	125	250	210	24	8-23	R 3/8	88.0
150A	210	893	215	150	280	240	26	8-23	R 3/8	113.0

※但し、150Aの最高使用圧力は、0.8 MPaまでです。

The Max. set pressure is up to 0.8 MPa respectively in case the nominal size 150A.

Specification	
Fluid	
Set Press.	MPa
Temp.	℃
Flow Rate	

TYPE AL-6 LIFT SAFETY VALVE
 揚程式安全弁

Approval	T. Watanabe
Check	T. Maekawa
Drawing	T. Nagasaka
Drawing No.	Y-042-2205-1A
Date	2 NOV.2021

Joshitake
 INC.