

Specification	
Fluid	
Press.	MPa
Temp.	℃
Voltage	V

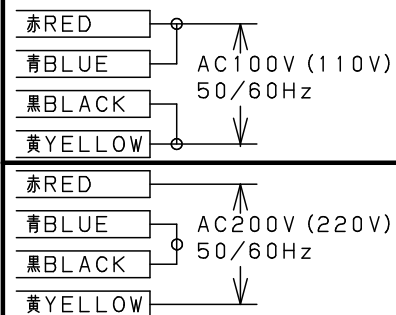
24 Label	Polyester	結線ラベル	ポリエステル	1	
23 Nut	Brass	六角ナット	銅合金	1	
22 Wave Washer	Stainless Steel	波形座金	ステンレス鋼	1	
21 Washer	Stainless Steel	平座金	ステンレス鋼	1	
20 Name Plate	Aluminium	銘板	アルミニウム	1	
19 O Ring	FKM	Oリング	FKM	1	
18 Coil		コイル		1	
17 O Ring	FKM	Oリング	FKM	1	
16 Bolt	Stainless Steel	六角ボルト	ステンレス鋼	1set	
15 Spring Washer	Stainless Steel	ばね座金	ステンレス鋼	1set	
14 Kick Spring	Stainless Steel	キックばね	ステンレス鋼	1	
13 Plunger	Stainless Steel	プランジャ	ステンレス鋼	1	
12 Pilot Spring	Stainless Steel	パイロットばね	ステンレス鋼	1	
11 Pilot Disc	NBR	パイロットディスク	NBR	1	
10 Joint Spring	Stainless Steel	連結ばね	ステンレス鋼	1	
9 Pilot Ring	PTFE	パイロットリング	PTFE	0or1	
8 Diaphragm Washer	Stainless Steel	ダイヤフラム座金	ステンレス鋼	1	
7 Diaphragm	NBR	ダイヤフラム	NBR	1	
6 Diaphragm Shell	Stainless Steel	ダイヤフラム押え	ステンレス鋼	1	
5 Pilot Valve Seat	Stainless Steel	パイロット弁座	ステンレス鋼	1	
4 Pipe	Stainless Steel	パイプ	ステンレス鋼	1	
3 Spring Pin	Stainless Steel	スプリングピン	ステンレス鋼	1	
2 Cover	Cast Stainless Steel	ふた	ステンレス鋳鋼	1	
1 Body	Cast Stainless Steel	弁箱	ステンレス鋳鋼	1	
No.	Name of Parts	Material	部品名	材質	Q.TY

注意

当図面には、秘密情報など法的に守られた情報を含んでいる場合があります。当図面を用いての試作・量産品の製作、並びに第三者への内容・情報の開示等を禁止します。

株式会社 ヨシタケ

結線方法 (Wiring Method)



Size	d	L	H	H ₁	A	E	Weight (kg)
15A	Rc 1/2	70	109.5	14.5	54	16	1.1
20A	Rc 3/4	80	116.5	17.5	54	23	1.3
25A	Rc 1	95	123.5	21.0	54	28	1.7
32A	Rc 1 1/4	110	150.5	26.0	54	32	2.5
40A	Rc 1 1/2	120	157.5	29.5	54	40	3.1
50A	Rc 2	140	172.5	36.5	54	48	5.0

SOLENOID VALVE
TYPE DP-16
電磁弁

Approval	H. Iwamoto
Check	K. Takenaka
Drawing	S. Harita
Drawing No.	Y-392-3801-3B
Date	27 FEB. 2017

