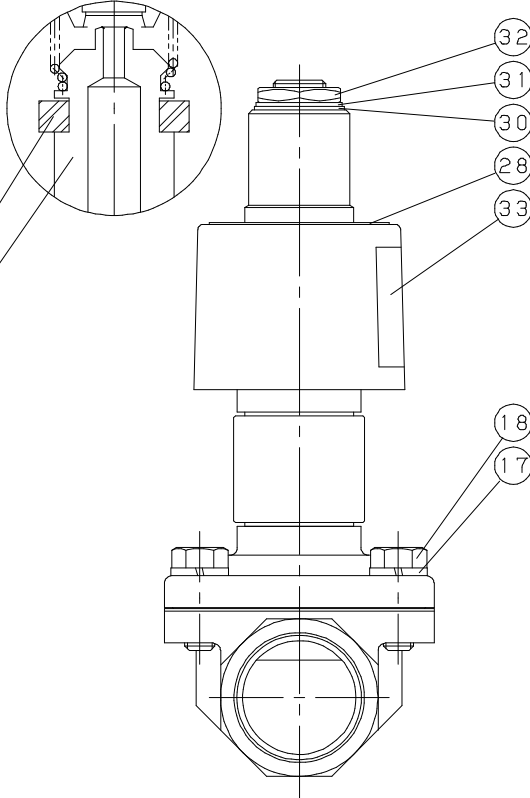
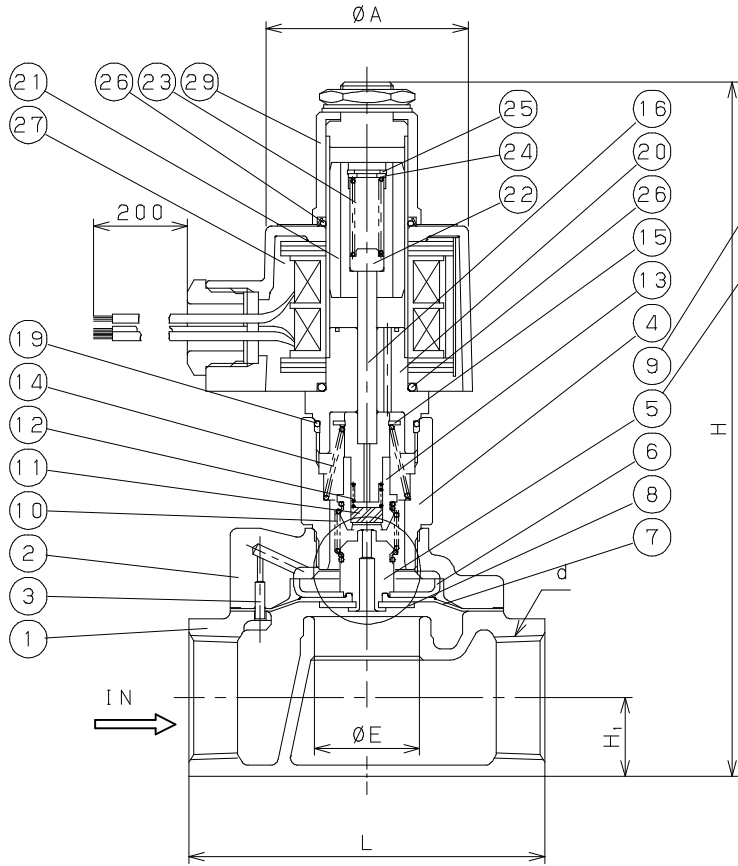
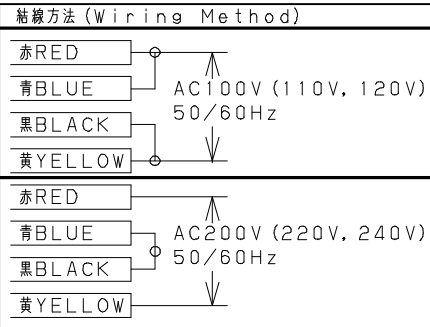




32~50A



33 Label	Polyester	結線ラベル	ポリイソ	1
32 Nut	Brass	六角ナット	銅合金	1
31 Wave Washer	Stainless Steel	波形座金	ステンレス鋼	1
30 Washer	Stainless Steel	平座金	ステンレス鋼	1
29 Cap	Brass	キャップ	銅合金	1
28 Name Plate	Aluminium	銘板	アルミニウム	1
27 Coil	-----	コイル	-----	1
26 O Ring	FKM	Oリング	FKM	2
25 C Ring	Stainless Steel	C形止め輪	ステンレス鋼	1
24 Washer	Stainless Steel	平座金	ステンレス鋼	1
23 Cushion Spring	Stainless Steel	クッションばね	ステンレス鋼	1
22 Spring Plate	Stainless Steel	ばね受け	ステンレス鋼	1
21 Plunger	Stainless Steel	プランジャ	ステンレス鋼	1
20 Pipe	Stainless Steel	パイプ	ステンレス鋼	1
19 O Ring	FKM	Oリング	FKM	1
18 Bolt	Stainless Steel	六角ボルト	ステンレス鋼	1set
17 Spring Washer	Stainless Steel	ばね座金	ステンレス鋼	1set
16 Push Rod	Stainless Steel	プッシュロッド	ステンレス鋼	1
15 C Ring	Stainless Steel	C形止め輪	ステンレス鋼	1
14 Lift Spring	Stainless Steel	キックばね	ステンレス鋼	1
13 Pilot Valve	Stainless Steel	プランジャ	ステンレス鋼	1
12 Pilot Spring	Stainless Steel	パイロットばね	ステンレス鋼	1
11 Pilot Disc	NBR	パイロットディスク	NBR	1
10 Joint Spring	Stainless Steel	連結ばね	ステンレス鋼	1
9 Pilot Ring	PTFE	パイロットリング	PTFE	0or1
8 Diaphragm Washer	Stainless Steel	ダイヤフラム座金	ステンレス鋼	1
7 Diaphragm	NBR	ダイヤフラム	NBR	1
6 Diaphragm Shell	Stainless Steel	ダイヤフラム押え	ステンレス鋼	1
5 Pilot Valve Seat	Stainless Steel	パイロット弁座	ステンレス鋼	1
4 Spacer	Stainless Steel	スペーサ	ステンレス鋼	1
3 Spring Pin	Stainless Steel	スプリングピン	ステンレス鋼	1
2 Cover	Cast Stainless Steel	ふた	ステンレス鋳鋼	1
1 Body	Cast Stainless Steel	弁箱	ステンレス鋳鋼	1
Name of Parts	Material	部品名	材質	Q.TY



Size	d	L	H	H ₁	A	E	Weight (kg)
15A	Rc 1/2	70	172	14.5	54	16	1.4
20A	Rc 3/4	80	179	17.5	54	23	1.6
25A	Rc 1	95	186	21.0	54	28	2.0
32A	Rc 1 1/4	110	213	26.0	54	32	2.8
40A	Rc 1 1/2	120	220	29.5	54	40	3.4
50A	Rc 2	140	235	36.5	54	48	5.3

Specification	
Fluid	
Press.	MPa
Temp.	
Voltage	V

TYPE DP-16C SOLENOID VALVE
電磁弁

Approval	M. Kume
Check	H. Tange
Drawing	T. Tsubuku
Drawing No.	Y-530-3801
Date	9 JAN. 2001

