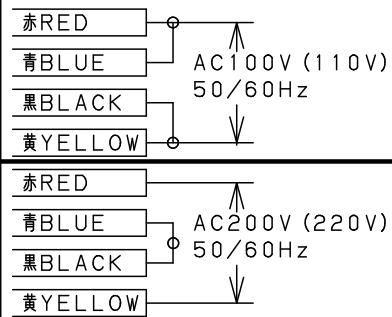


Specification	
Fluid	
Press.	MPa
Temp.	℃
Voltage	V

26	Flange	Stainless Steel	フランジ	ステンレス鋼	2
25	Pipe	Stainless Steel	パイプ	ステンレス鋼	2
24	Label	Polyester	結線ラベル	ポリエステル	1
23	Nut	Brass	六角ナット	銅合金	1
22	Wave Washer	Stainless Steel	波形座金	ステンレス鋼	1
21	Washer	Stainless Steel	平座金	ステンレス鋼	1
20	Name Plate	Aluminium	銘板	アルミニウム	1
19	O Ring	FKM	Oリング	FKM	1
18	Coil		コイル		1
17	O Ring	FKM	Oリング	FKM	1
16	Bolt	Stainless Steel	六角ボルト	ステンレス鋼	1set
15	Spring Washer	Stainless Steel	ばね座金	ステンレス鋼	1set
14	Kick Spring	Stainless Steel	キックばね	ステンレス鋼	1
13	Plunger	Stainless Steel	プランジャ	ステンレス鋼	1
12	Pilot Spring	Stainless Steel	パイロットばね	ステンレス鋼	1
11	Pilot Disc	NBR	パイロッドディスク	NBR	1
10	Joint Spring	Stainless Steel	連結ばね	ステンレス鋼	1
9	Pilot Ring	PTFE	パイロットリング	PTFE	0or1
8	Diaphragm Washer	Stainless Steel	ダイヤフラム座金	ステンレス鋼	1
7	Diaphragm	NBR	ダイヤフラム	NBR	1
6	Diaphragm Shell	Stainless Steel	ダイヤフラム押え	ステンレス鋼	1
5	Pilot Valve Seat	Stainless Steel	パイロット弁座	ステンレス鋼	1
4	Pipe	Stainless Steel	パイプ	ステンレス鋼	1
3	Spring Pin	Stainless Steel	スプリングピン	ステンレス鋼	1
2	Cover	Cast Stainless Steel	ふた	ステンレス鋳鋼	1
1	Body	Cast Stainless Steel	弁箱	ステンレス鋳鋼	1
No.	Name of Parts	Material	部品名	材質	Q.TY

結線方法 (Wiring Method)



Size	L	H	H ₁	A	E	Flange JIS 10K FF (mm)				Weight (kg)
						D	C	t	n-h	
15A	120	142.5	47.5	54	16	95	70	12	4-15	2.3
20A	130	149.0	50.0	54	23	100	75	14	4-15	2.9
25A	145	165.0	62.5	54	28	125	90	14	4-19	4.2
32A	160	192.0	67.5	54	32	135	100	16	4-19	5.7
40A	170	198.0	70.0	54	40	140	105	16	4-19	6.5
50A	195	213.0	77.5	54	48	155	120	16	4-19	9.2

注意
 当図面には、秘密情報など法的に守られた情報を含んでいる場合があります。当図面を用いての試作・量産品の製作、並びに第三者への内容・情報の開示等を禁止します。

株式会社 ヨシタケ

SOLENOID VALVE
 TYPE DP-18
 電磁弁

Approval	H. Iwamoto
Check	K. Takenaka
Drawing	S. Harita
Drawing No.	Y-656-3805-1A
Date	28 FEB. 2017

