

No.	Name of Parts	Material	部品名	材質	Q. TY
46	Label	Polyester	日本水道協会認証 センター認証ラベル	ポリエステル	1
44	Plate	Aluminium	プレート	A1050P	1set
43	Label	Polyester	ラベル	ポリエステル	1
42	Plug	Stainless Steel or Cast Stainless Steel	プラグ	SUS or SCS	2
41	Plug	Stainless Steel or Cast Stainless Steel	六角穴付きプラグ	SUS or SCS	2
40	Domed Cap Nut	Steel	六角袋ナット	Steel	1
39	Washer	Stainless Steel	平座金	SUS	6
38	Bolt	Stainless Steel	六角ボルト	SUS	6
37	Spring Washer	Stainless Steel	ばね座金	SUS	1
36	Nut	Stainless Steel	六角ナット	SUS	1
35	Spring	Alloy Steel	調節ばね	SWOSC	1
34	O Ring	NBR	Oリング	NBR	1
33	Packing	Copper	パッキン	C1100	1
32	Adjusting Screw	Stainless Steel	調節ねじ	SUS416	1
31	Spring Plate	Brass	ばね受	C3604	1
30	Diaphragm Shell	Brass	ダイヤフラム押え	C3771	1
29	E Ring	Stainless Steel	Eリング	SUS	2
28	Arrow	Stainless Steel	矢印	SUS304	2
27	O Ring	EPDM	Oリング	EPDM	4
26	Stem	Stainless Steel	ステム	SUS304	2
25	O Ring	EPDM	Oリング	EPDM	2
24	Bush	Stainless Steel	ブッシュ	SUS304	2
23	O Ring	EPDM	Oリング	EPDM	2
22	Washer of Packing	Stainless Steel	パッキン押え	SUS304	2
21	Packing	PTFE	パッキン	PTFE	6
20	Ball Valve	Stainless Steel	ボール弁	SUS304	2
19	O Ring	EPDM	Oリング	EPDM	2
18	O Ring	EPDM	Oリング	EPDM	2
17	Cap	Bronze	キャップ	CAC406	2
16	Diaphragm	EPDM	ダイヤフラム	EPDM	1
15	Screw or Bolts	Stainless Steel	ねじ or ボルト	SUS	2
14	U Nut	Stainless Steel	Uナット	SUS	1
13	Washer of Disc	Stainless Steel	ディスク押え	SUS304	1
12	Disc	FKM	弁体ディスク	FKM	1
11	O Ring	EPDM	Oリング	EPDM	1
10	Disc Cover	Stainless Steel	弁体カバー	SUS304	1
9	O Ring	EPDM	Oリング	EPDM	1
8	O Ring	EPDM	Oリング	EPDM	1
7	Retainer	Stainless Steel	リティナー	SUS304	1
6	Spindle	Stainless Steel	弁棒	SUS303	1
5	O Ring	EPDM	Oリング	EPDM	1
4	O Ring	EPDM	Oリング	EPDM	1
3	Valve Seat	Bronze	弁座	CAC406	1
2	Spring Chamber	Aluminium	保護筒	ADC12	1
1	Body	Bronze	弁箱	CAC406	1
No.	Name of Parts	Material	部品名	材質	Q. TY

TYPE GD-27BP PRESSURE REDUCING VALVE
 減圧弁

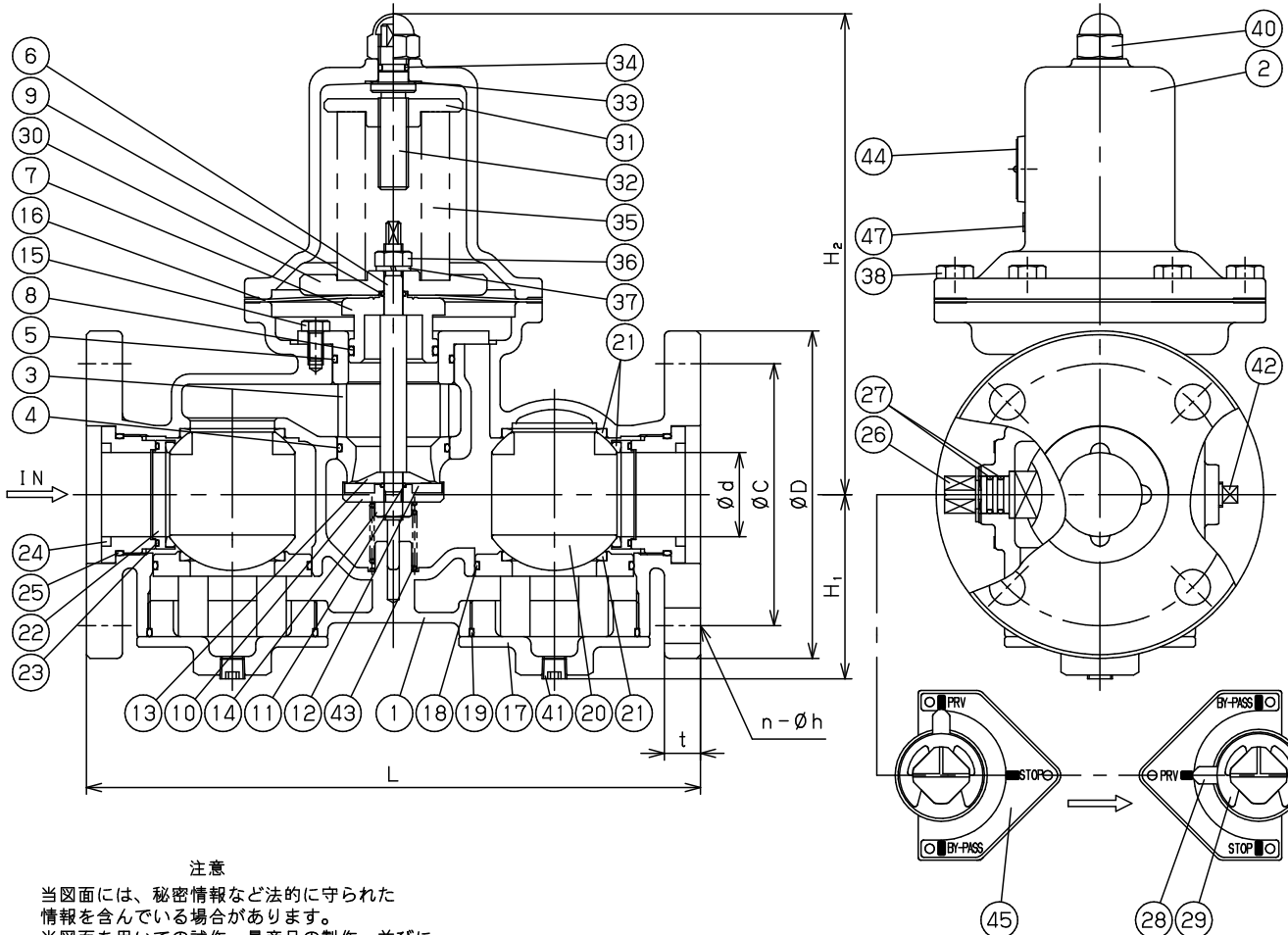
Approval	H. Iwamoto
Check	K. Takenaka
Drawing	S. Harita
Drawing No.	Y-1181-1705-1C
Date	24 MAR. 2017



(mm)

Size	L	H ₁	H ₂	Flange JIS 10K FF				④2 Plug	Weight (kg)	
				d	D	C	t			n-h
20A	200	61	137	18	100	75	14	4-15	R1/4	6
25A	200	61	137	18	125	90	14	4-19	R1/4	7
32A	245	72	177	28	135	100	16	4-19	R1/4	11
40A	245	72	177	28	140	105	16	4-19	R1/4	12
50A	260	92	186	36	155	120	16	4-19	R1/4	16

Specification	
Fluid	
Inlet Press.	MPa
Reduced Press.	MPa
Temp.	℃
Flow Rate	



47	Label	Polyester	日本水道協会認証 センター認証ラベル	ポリエステル	1
45	Plate	Aluminium	プレート	A1050P	1set
44	Name Plate	Stainless Steel	銘板	SUS304	1
43	Spring	Stainless Steel	弁体ばね	SUS304	1
42	Plug	Stainless Steel or Cast Stainless Steel	プラグ	SUS or SCS	2
41	Plug	Stainless Steel or Cast Stainless Steel	六角穴付きプラグ	SUS or SCS	2
40	Domed Cap Nut	Stainless Steel	六角袋ナット	SUS	1
38	Bolt	Stainless Steel	六角ボルト	SUS	6or8
37	Spring Washer	Stainless Steel	ばね座金	SUS	1
36	Nut	Stainless Steel	六角ナット	SUS	1
35	Spring	Alloy Steel	調節ばね	SWOSC	1
34	O Ring	NBR	オリング	NBR	1
33	Packing	Copper	パッキン	C1100	1
32	Adjusting Screw	Stainless Steel	調節ねじ	SUS416	1
31	Spring Plate	Brass	ばね受	C3604	1
30	Diaphragm Shell	Brass	ダイヤフラム押え	C3604	1
29	E Ring	Stainless Steel	Eリング	SUS	2
28	Arrow	Stainless Steel	矢印	SUS304	2
27	O Ring	EPDM	オリング	EPDM	4
26	Stem	Stainless Steel	ステム	SUS304	2
25	O Ring	EPDM	オリング	EPDM	2
24	Bush	Stainless Steel	ブッシュ	SUS304	2
23	O Ring	EPDM	オリング	EPDM	2
22	Washer of Packing	Stainless Steel	パッキン押え	SUS304	2
21	Packing	PTFE	パッキン	PTFE	6
20	Ball Valve	Stainless Steel	ボール弁	SUS304	2
19	O Ring	EPDM	オリング	EPDM	2
18	O Ring	EPDM	オリング	EPDM	2
17	Cap	Bronze	キャップ	CAC406	2
16	Diaphragm	EPDM	ダイヤフラム	EPDM	1
15	Bolt	Stainless Steel	六角ボルト	SUS	3
14	U Nut	Stainless Steel	Uナット	SUS	1
13	Washer of Disc	Stainless Steel	ディスク押え	SUS304	1
12	Disc	FKM	弁体ディスク	FKM	1
11	O Ring	EPDM	オリング	EPDM	1
10	Disc Cover	Stainless Steel	弁体カバー	SUS304	1
9	O Ring	EPDM	オリング	EPDM	1
8	O Ring	EPDM	オリング	EPDM	1
7	Retainer	Stainless Steel	リティナー	SUS304	1
6	Spindle	Stainless Steel	弁棒	SUS303	1
5	O Ring	EPDM	オリング	EPDM	1
4	O Ring	EPDM	オリング	EPDM	1
3	Valve Seat	Bronze	弁座	CAC406	1
2	Spring Chamber	Cast Iron	保護筒	FC200	1
1	Body	Bronze	弁箱	CAC406	1
No.	Name of Parts	Material	部品名	材質	Q, TY

注意
 当図面には、秘密情報など法的に守られた
 情報を含んでいる場合があります。
 当図面を用いての試作・量産品の製作、並びに
 第三者への内容・情報の開示等を禁止します。
 株式会社 ヨシタケ

Size	L	H ₁	H ₂	Flange JIS 10K FF					④ Plug	Weight (kg)
				d	D	C	t	n-h		
65A	328	99	257	45	175	140	18	4-19	R1/4	30
80A	402	112	274	56	185	150	18	8-19	R1/4	38
100A	470	134	328	72	210	175	18	8-19	R1/4	58

Specification	
Fluid	
Inlet Press.	MPa
Reduced Press.	MPa
Temp.	℃
Flow Rate	

TYPE GD-27BP PRESSURE REDUCING VALVE

減圧弁

Approval	H. Iwamoto
Check	K. Takenaka
Drawing	S. Harita
Drawing No.	Y-1181-1705-3B
Date	24 MAR. 2017

