

33	Label	Polyester	ラベル	ポリエステル	1
32	Domed Cap Nut	Steel	六角袋ナット	Steel	1
31	Washer	Stainless Steel	平座金	SUS	6
30	Bolt	Stainless Steel	六角ボルト	SUS	6
29	Spring Washer	Stainless Steel	ばね座金	SUS	1
28	Nut	Stainless Steel	六角ナット	SUS	1
27	Plug	Stainless Steel or Cast Stainless Steel	プラグ	SUS or SCS	1
26	Spring	Alloy Steel	調節ばね	SWOSC	1
25	O Ring	NBR	リング	NBR	1
24	Packing	Copper	パッキン	C1100	1
23	Adjusting Screw	Stainless Steel	調節ねじ	SUS416	1
22	Spring Plate	Brass	ばね受	C3604	1
21	Diaphragm Shell	Brass	ダイヤフラム押え	C3604 or C3771	1
20	O Ring	NBR	リング	NBR	1
19	Strainer Cap	Bronze	ストレーナキャップ	CAC406C or CAC406	1
18	Strainer	Stainless Steel	ストレーナ	SUS304	1
17	Diaphragm	EPDM	ダイヤフラム	EPDM	1
15	Screw or Bolts	Stainless Steel	ねじ or ボルト	SUS	2
14	U Nut	Stainless Steel	Uナット	SUS	1
13	Washer of Disc	Bronze	ディスク押え	CAC406C	1
12	Disc	EPDM	弁体ディスク	EPDM	1
11	O Ring	NBR	リング	NBR	1
10	Disc Cover	Bronze	弁体カバー	CAC406C	1
9	O Ring	NBR	リング	NBR	1
8	O Ring	NBR	リング	NBR	1
7	Retainer	Bronze	リティナー	CAC406C	1
6	Spindle	Stainless Steel	弁棒	SUS303	1
5	O Ring	NBR	リング	NBR	1
4	O Ring	NBR	リング	NBR	1
3	Valve Seat	Bronze	弁座	CAC406	1
2	Spring Chamber	Aluminium	保護筒	ADC12	1
1	Body	Bronze	弁箱	CAC406	1
No.	Name of Parts	Material	部品名	材質	Q. TY

注意
 当図面には、秘密情報など法的に守られた
 情報を含んでいる場合があります。
 当図面を用いての試作・量産品の製作、並びに
 第三者への内容・情報の開示等を禁止します。
 株式会社 ヨシタケ

※⑱ストレーナキャップは、サイズによって形状が異なります。

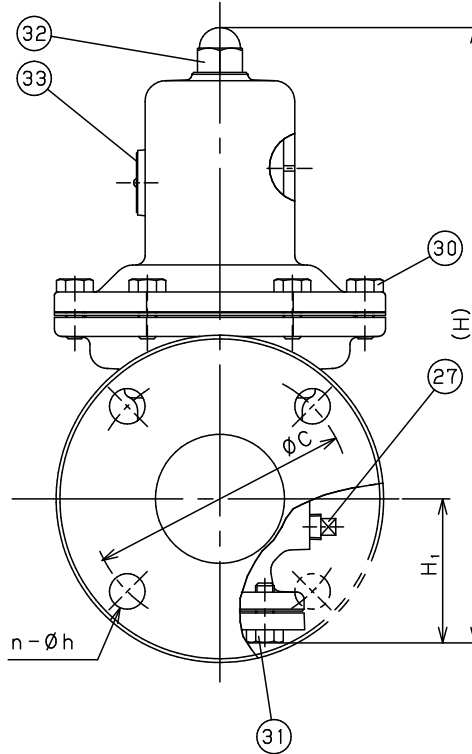
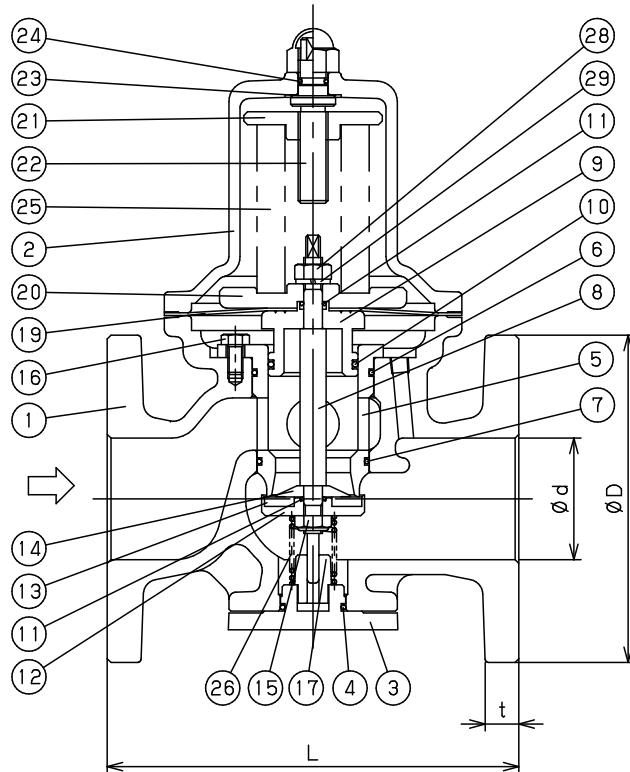
Size	L	H ₁	H	Flange JIS 10K FF					Weight (kg)
				d	D	C	t	n-h	
25A	160	41	170	25	125	90	14	4-19	5.1
32A	200	57	224	32	135	100	16	4-19	7.5
40A	200	57	224	40	140	105	16	4-19	7.7
50A	220	61	239.5	50	155	120	16	4-19	10.9

Specification	
Fluid	
Inlet Press.	MPa
Reduced Press.	MPa
Temp.	℃
Flow Rate	

GD-27G PRESSURE REDUCING VALVE
 減圧弁

Approval	H. Iwamoto
Check	H. Kamada
Drawing	S. Suzuki
Drawing No.	Y-848-1705-3E
Date	25 SEP. 2019





33	Name Plate	Stainless Steel	銘板	SUS304	1
32	Domed Cap Nut	Stainless Steel	六角袋ナット	SUS	1
31	Bolt	Stainless Steel	六角ボルト	SUS	4
30	Bolt	Stainless Steel	六角ボルト	SUS	6or8
29	Spring Washer	Stainless Steel	ばね座金	SUS	1
28	Nut	Stainless Steel	六角ナット	SUS	1
27	Plug	Stainless Steel or Cast Stainless Steel	プラグ	SUS or SCS	1
26	Spring	Stainless Steel	弁体ばね	SUS304	1
25	Spring	Alloy Steel	調節ばね	SWOSC	1
24	O Ring	NBR	Oリング	NBR	1
23	Packing	Copper	パッキン	C1100	1
22	Adjusting Screw	Stainless Steel	調節ねじ	SUS416	1
21	Spring Plate	Brass	ばね受	C3604	1
20	Diaphragm Shell	Brass	ダイヤフラム押え	C3604	1
19	Diaphragm	EPDM	ダイヤフラム	EPDM	1
17	Spindle Guide	Bronze	弁棒ガイド	CAC406C	1
16	Bolt	Stainless Steel	六角ボルト	SUS	3
15	U Nut	Stainless Steel	Uナット	SUS	1
14	Washer of Disc	Bronze	ディスク押え	CAC406C	1
13	Disc	EPDM	弁体ディスク	EPDM	1
12	Disc Cover	Bronze	弁体カバー	CAC406C	1
11	O Ring	NBR	Oリング	NBR	2
10	O Ring	NBR	Oリング	NBR	1
9	Retainer	Bronze	リティナー	CAC406C	1
8	Spindle	Stainless Steel	弁棒	SUS303	1
7	O Ring	NBR	Oリング	NBR	1
6	O Ring	NBR	Oリング	NBR	1
5	Valve Seat	Bronze	弁座	CAC406	1
4	O Ring	NBR	Oリング	NBR	1
3	Cover	Bronze	カバー	CAC406	1
2	Spring Chamber	Cast Iron	保護筒	FC200	1
1	Body	Bronze	弁箱	CAC406	1
No.	Name of Parts	Material	部品名	材質	Q.TY

注意

当図面には、秘密情報など法的に守られた情報を含んでいる場合があります。当図面を用いての試作・量産品の製作、並びに第三者への内容・情報の開示等を禁止します。
株式会社 ヨシタケ

Size	L	H ₁	H	Flange JIS 10K FF					Weight (kg)
				d	D	C	t	n-h	
65A	220	77	329	65	175	140	18	4-19	20
80A	230	82	345	80	185	150	18	8-19	22
100A	270	94	412	100	210	175	18	8-19	33

Specification	
Fluid	
Inlet Press.	MPa
Reduced Press.	MPa
Temp.	℃
Flow Rate	

TYPE GD-27G PRESSURE REDUCING VALVE

減圧弁

Approval	H. Iwamoto
Check	K. Takenaka
Drawing	S. Harita
Drawing No.	Y-848-1705-2C
Date	23 MAR. 2017

