

注意
 当図面には、秘密情報など法的に守られた
 情報を含んでいる場合があります。
 当図面を用いての試作・量産品の製作、並びに
 第三者への内容・情報の開示等を禁止します。
 株式会社 ヨシタケ

Size	L	H ₁	H	Flange JIS 10K FF					Weight (kg)
				d	D	C	t	n-øh	
20A	160	41	170	20	100	75	14	4-15	3.9
25A	160	41	170	25	125	90	14	4-19	4.8
32A	200	57	224	32	135	100	16	4-19	8.0
40A	200	57	224	32	140	105	16	4-19	8.3
50A	220	61	239.5	50	155	120	16	4-19	10.8

※The material used for the parts No. 21 and 22 complies with the regulation value of RoHS Directive.
 ※No. 21, 22の使用材質は、RoHS指令の規制値を満足しています。

No.	Name of Parts	Material	部品名	材質	Q.TY
33	Label	Polyester	ラベル	ポリエステル	1
32	Domed Cap Nut	Stainless Steel	六角袋ナット	SUS	1
31	Washer	Stainless Steel	平座金	SUS	6
30	Bolt	Stainless Steel	六角ボルト	SUS	6
29	Spring Washer	Stainless Steel	ばね座金	SUS	1
28	Nut	Stainless Steel	六角ナット	SUS	1
27	Plug	Stainless Steel or Cast Stainless Steel	プラグ	SUS or SCS	1
26	Spring	Alloy Steel	調節ばね	SWOSC	1
25	O Ring	NBR	オリング	NBR	1
24	Packing	Copper	パッキング	C1100	1
23	Adjusting Screw	Stainless Steel	調節ねじ	SUS416	1
22	Spring Plate	Brass	ばね受	C3604	1
21	Diaphragm Shell	Brass	ダイヤフラム押え	C3604 or C3771	1
20	O Ring	NBR	オリング	NBR	1
19	Strainer Cap	Cast Stainless Steel	ストレーナキャップ	SCS13	1
18	Strainer	Stainless Steel	ストレーナ	SUS304	1
17	Diaphragm	EPDM	ダイヤフラム	EPDM	1
15	Set Screw	Stainless Steel	なべ小ねじ	SUS	2
14	U Nut	Stainless Steel	Uナット	SUS	1
13	Washer of Disc	Stainless Steel	ディスク押え	SUS304	1
12	Disc	EPDM	弁体ディスク	EPDM	1
11	O Ring	NBR	オリング	NBR	1
10	Disc Cover	Stainless Steel	弁体カバー	SUS304	1
9	O Ring	NBR	オリング	NBR	1
8	O Ring	NBR	オリング	NBR	1
7	Retainer	Stainless Steel	リティナー	SUS304	1
6	Spindle	Stainless Steel	弁棒	SUS303	1
5	O Ring	NBR	オリング	NBR	1
4	O Ring	NBR	オリング	NBR	1
3	Valve Seat	Cast Stainless Steel	弁座	SCS13	1
2	Spring Chamber	Aluminium	保護筒	ADC12	1
1	Body	Cast Stainless Steel	弁箱	SCS13	1

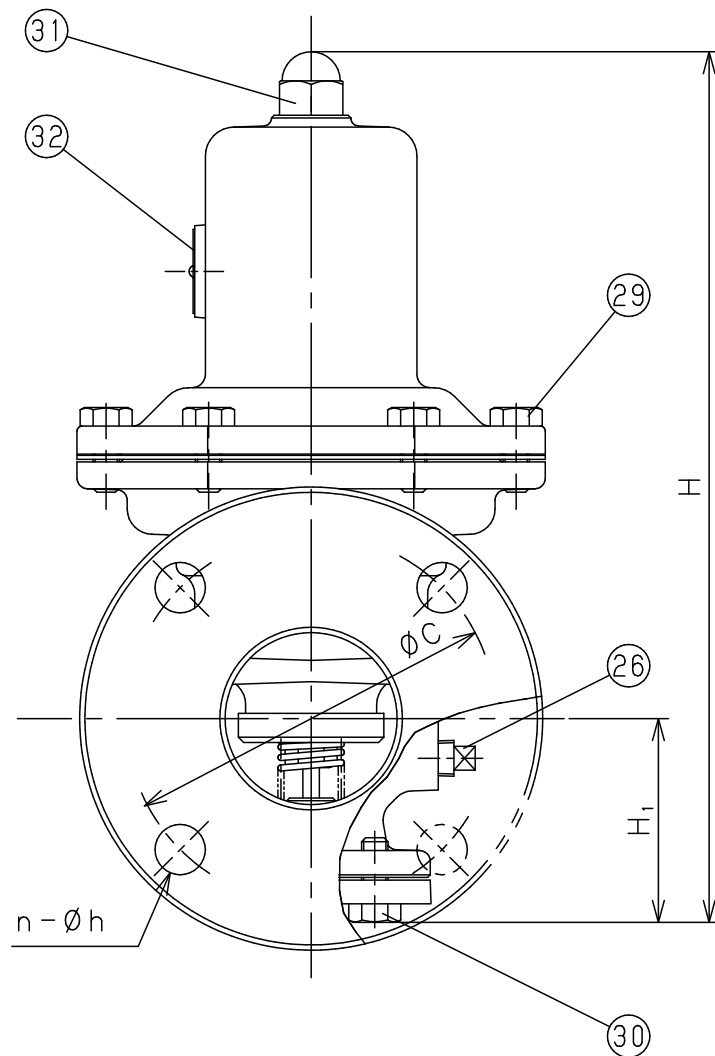
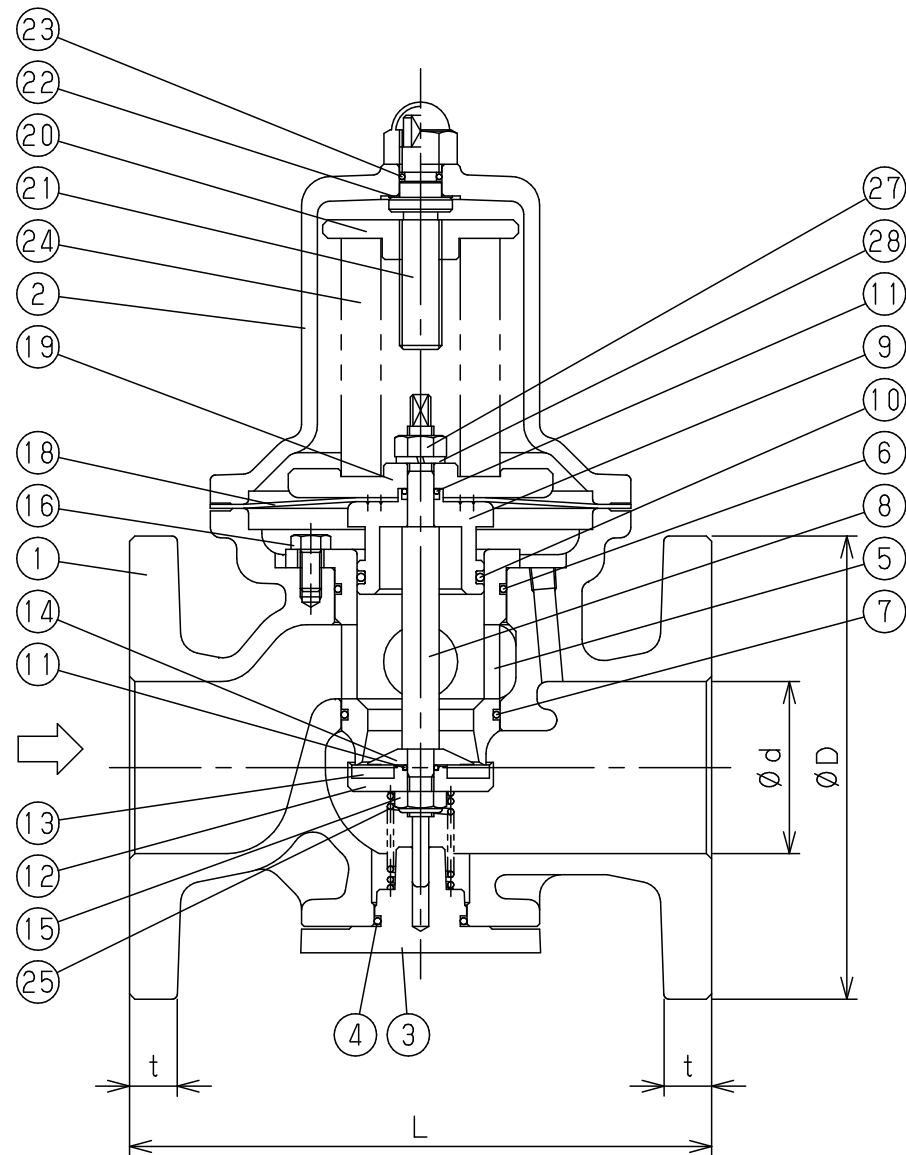
Specification	
Fluid	
Inlet Press.	MPa
Reduced Press.	MPa
Temp.	℃
Flow Rate	

TYPE GD-27S PRESSURE REDUCING VALVE

減圧弁

Approval	T. Shinjo
Check	K. Takenaka
Drawing	S. Harita
Drawing No.	Y-661-4005-8B
Date	1 FEB. 2017





※The material used for the parts No. 19 and 20 complies with the regulation value of RoHS Directive.

※No. 19, 20の使用材料は、RoHS指令の規制値をクリアしています。

No.	Name of Parts	Material	部品名	材質	Q. TY
32	Name Plate	Stainless Steel	銘板	SUS304	1
31	Domed Cap Nut	Stainless Steel	六角袋ナット	SUS	1
30	Bolt	Stainless Steel	六角ボルト	SUS	4
29	Bolt	Stainless Steel	六角ボルト	SUS	1set
28	Spring Washer	Stainless Steel	ばね座金	SUS	1
27	Nut	Stainless Steel	六角ナット	SUS	1
26	Plug	Stainless Steel or Cast Stainless Steel	プラグ	SUS or SCS	1
25	Spring	Stainless Steel	弁体ばね	SUS304	1
24	Spring	Alloy Steel	調節ばね	SWOSC	1
23	O Ring	NBR	Oリング	NBR	1
22	Packing	Copper	パッキン	C1100	1
21	Adjusting Screw	Stainless Steel	調節ねじ	SUS416	1
※20	Spring Plate	Brass	ばね受	C3604	1
※19	Diaphragm Shell	Brass	ダイヤフラム押え	C3604	1
18	Diaphragm	EPDM	ダイヤフラム	EPDM	1
16	Bolt	Stainless Steel	六角ボルト	SUS	3
15	U Nut	Stainless Steel	Uナット	SUS	1
14	Washer of Disc	Stainless Steel	ディスク押え	SUS304	1
13	Disc	EPDM	弁体ディスク	EPDM	1
12	Disc Cover	Stainless Steel	弁体カバー	SUS304	1
11	O Ring	NBR	Oリング	NBR	2
10	O Ring	NBR	Oリング	NBR	1
9	Retainer	Stainless Steel	リティナー	SUS304	1
8	Spindle	Stainless Steel	弁棒	SUS303	1
7	O Ring	NBR	Oリング	NBR	1
6	O Ring	NBR	Oリング	NBR	1
5	Valve Seat	Cast Stainless Steel	弁座	SCS13	1
4	O Ring	NBR	Oリング	NBR	1
3	Cover	Stainless Steel	カバー	SUS304	1
2	Spring Chamber	Cast Iron	保護筒	FC200	1
1	Body	Cast Stainless Steel	弁箱	SCS13	1

注意
 当図面には、秘密情報など法的に守られた
 情報を含んでいる場合があります。
 当図面を用いての試作・量産品の製作、並びに
 第三者への内容・情報の開示等を禁止します。
 株式会社 ヨシタケ

Size	L	H ₁	H	Flange JIS 10K FF					Weight (kg)
				d	D	C	t	n-h	
65A	220	77	329	65	175	140	18	4-19	20.6
80A	230	82	345	80	185	150	18	8-19	22.0
100A	270	94	412	100	210	175	18	8-19	34.5

Specification	
Fluid	
Inlet Press.	MPa
Reduced Press.	MPa
Temp.	℃
Flow Rate	

TYPE GD-27S PRESSURE REDUCING VALVE
 減圧弁

Approval	H. Kimura
Check	M. Murata
Drawing	S. Kato
Drawing No.	Y-661-4005-12B
Date	23 JUN. 2020

