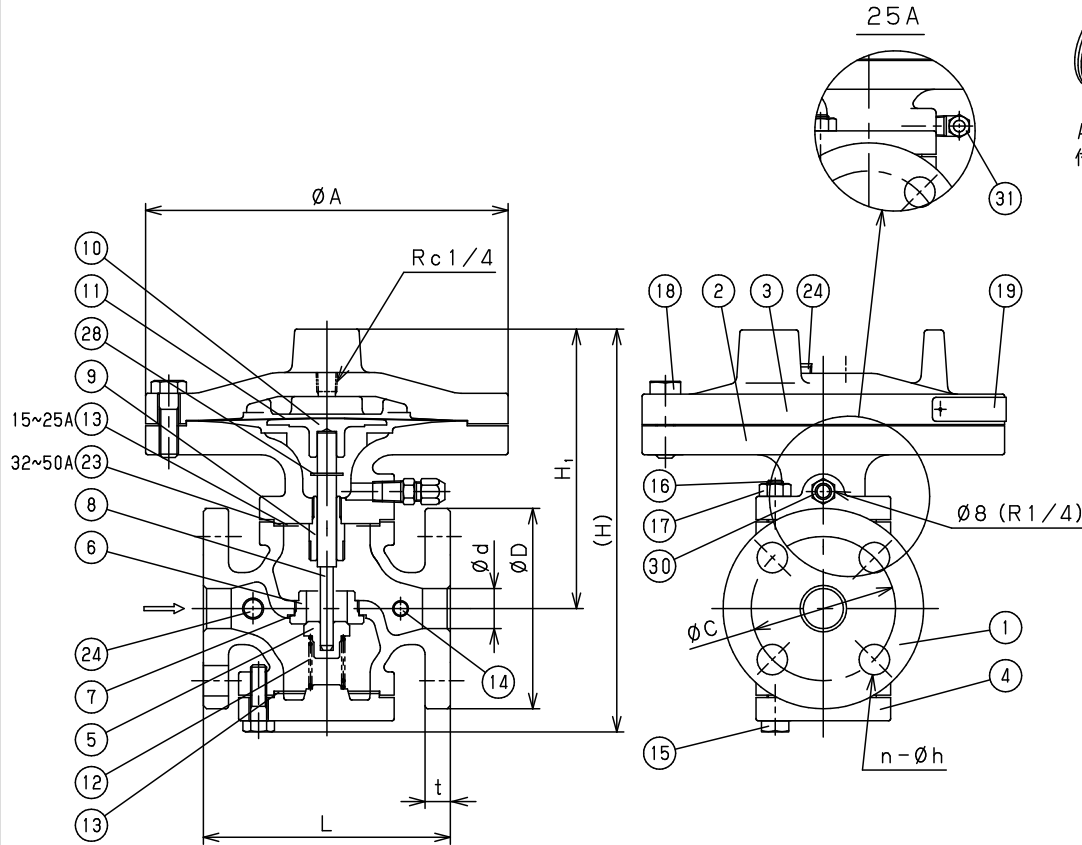


Accessory Parts
付属部品



注意

当図面には、秘密情報など法的に守られた
情報を含んでいる場合があります。
当図面を用いての試作・量産品の製作、並びに
第三者への内容・情報の開示等を禁止します。
株式会社 ヨシタケ

31	Elbow	Brass	エルボー	C3771	0or1
30	Joint	Brass	継手	C3604	1or2
29	Sensing Pipe	Copper	検出管	C1220	1
28	E-Ring	Stainless Steel	Ｅリング	SUS	1
24	Plug	Steel	プラグ	Steel	3
23	Gasket	Non Asbestos	ガスケット	Non Asbestos	0or1
19	Name Plate	Stainless Steel	ネームプレート	SUS304	1
18	Bolt	Carbon Steel	六角ボルト	SCM435	1set
17	Nut	Carbon Steel	六角ナット	S45C	4
16	Stud Bolt	Carbon Steel	植込みボルト	SCM435	4
15	Bolt	Carbon Steel	六角ボルト	SCM435	4or6
14	Plug	Steel	プラグ	Steel	2
13	Gasket	Non Asbestos	ガスケット	Non Asbestos	1or2
12	Spring	Stainless Steel	主弁ばね	SUS304	1
11	Main Diaphragm	Stainless Steel	メインダイヤフラム	SUS301	2
10	Retainer	Brass or Bronze	リティナー	C3771 or CAC406	1
9	Guide	Stainless Steel	ガイド	SUS420J2	1
8	Main Spindle	Stainless Steel	弁棒	SUS403	1
7	Gasket	Copper	ガスケット	C1100	1
6	Main Valve Seat	Stainless Steel	弁座	SUS420J2	1
5	Main Valve	Stainless Steel	主弁	SUS420J2	1
4	Cover	Ductile Cast Iron	ふた	FCD450	1
3	Bottom Dia. Case	Ductile Cast Iron	下部ダイヤフラムケース	FCD450	1
2	Top Diaphragm Case	Ductile Cast Iron	上部ダイヤフラムケース	FCD450	1
1	Body	Ductile Cast Iron	本体	FCD450	1
No.	Name of Parts	Material	部品名	材質	Q.TY

(mm)

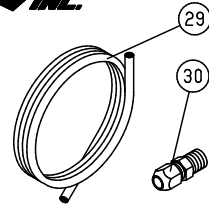
Size	L	H ₁	H	A	Flange JIS 10K FF					Weight (kg)
					d	D	C	t	n-h	
15A	142	170	244	200	15	95	70	12	4-15	13.7
20A	142	170	244	200	20	100	75	14	4-15	14.2
25A	152	175	251	226	25	125	90	14	4-19	18.8
32A	172	192	282	226	32	135	100	16	4-19	22.0
40A	192	192	282	226	40	140	105	16	4-19	22.5
50A	218	216	319	276	50	155	120	16	4-19	33.5

Specification	
Fluid	
Inlet Press.	MPa
Reduced Press.	MPa
Temp.	℃
Flow Rate	

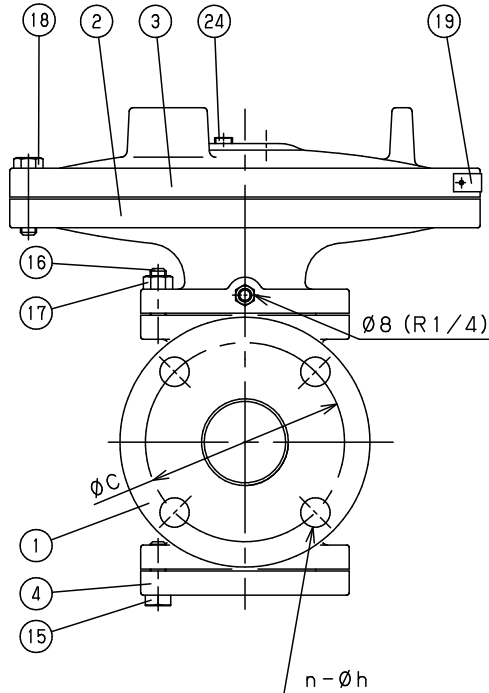
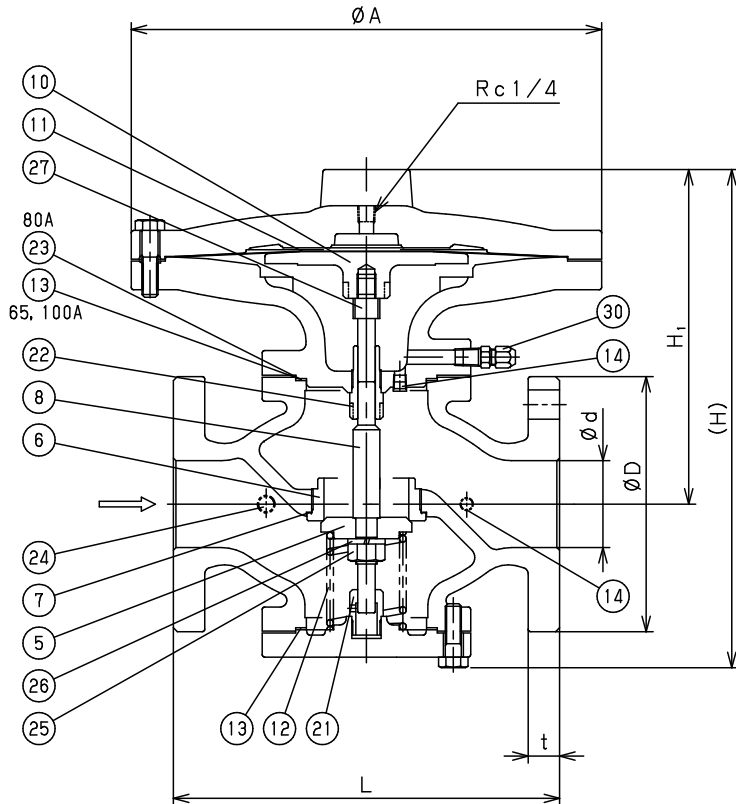
TYPE GDK-2000 PRESSURE REDUCING VALVE
遠隔式減圧弁

Approval	H. Kimura
Check	M. Murata
Drawing	S. Kato
Drawing No.	Y-770-2205-2C
Date	30 AUG.2019





Accessory Parts
付属部品



30	Joint	Brass	継手	C3604	2
29	Sensing Pipe	Copper	検出管	C1220	1
27	Adaptor	Stainless Steel	アダプター	SUS403	1
26	Washer	Stainless Steel	ばね座金	SUS	1
25	Nut	Stainless Steel	六角ナット	SUS	1
24	Plug	Steel	プラグ	Steel	3
23	Gasket	Non Asbestos	ガスケット	Non Asbestos	0or1
22	Guide B	Stainless Steel	ガイドB	SUS420J2	1
21	Guide A	Stainless Steel	ガイドA	SUS420J2	1
19	Name Plate	Stainless Steel	ネームプレート	SUS304	1
18	Bolt	Carbon Steel	六角ボルト	SCM435	1set
17	Nut	Carbon Steel	六角ナット	S45C	8
16	Stud Bolt	Carbon Steel	植込みボルト	SCM435	8
15	Bolt	Carbon Steel	六角ボルト	SCM435	8
14	Plug	Steel	プラグ	Steel	3
13	Gasket	Non Asbestos	ガスケット	Non Asbestos	1or2
12	Spring	Stainless Steel	主弁ばね	SUS304	1
11	Main Diaphragm	Stainless Steel	メインダイヤフラム	SUS301	2
10	Retainer	Bronze or Brass	リティナー	CAC406 or C3771	1
8	Main Spindle	Stainless Steel	弁棒	SUS403	1
7	Gasket	Copper	ガスケット	C1100	1
6	Main Valve Seat	Stainless Steel	弁座	SUS420J2	1
5	Main Valve	Stainless Steel	主弁	SUS420J2	1
4	Cover	Ductile Cast Iron	ふた	FCD450	1
3	Bottom Dia. Case	Ductile Cast Iron	下部ダイヤフラムケース	FCD450	1
2	Top Diaphragm Case	Ductile Cast Iron	上部ダイヤフラムケース	FCD450	1
1	Body	Ductile Cast Iron	本体	FCD450	1
No.	Name of Parts	Material	部品名	材質	Q.TY

注意
当図面には、秘密情報など法的に守られた
情報を含んでいる場合があります。
当図面を用いての試作・量産品の製作、並びに
第三者への内容・情報の開示等を禁止します。
株式会社 ヨシタケ

Size	L	H ₁	H	A	Flange JIS 10K FF (mm)					Weight (kg)
					d	D	C	t	n-h	
65A	278	251	373	352	65	175	140	18	4-19	61.5
80A	294	264	399	352	80	185	150	18	8-19	66.9
100A	330	321	488	401	100	210	175	18	8-19	105.0

Specification	
Fluid	
Inlet Press.	MPa
Reduced Press.	MPa
Temp.	℃
Flow Rate	

TYPE GDK-2000 PRESSURE
REDUCING VALVE
遠隔式減圧弁

Approval	T. Shinjo
Check	K. Takenaka
Drawing	S. Harita
Drawing No.	Y-770-2205-1C
Date	12 MAY. 2017

Yoshitake
INC.