

| No. | Name of Parts       | Material                                | 部品名     | 材質             | QTY |
|-----|---------------------|---|---------|----------------|-----|
| 38  | Name Plate          | Aluminium                               | 銘板      | A1050P         | 1   |
| 37  | Plug                | Carbon Steel                            | プラグ     | S45C           | 1   |
| 36  | E Ring              | Stainless Steel                         | E型止め輪   | SUS            | 1   |
| 35  | Bolt                | Carbon Steel                            | 六角ボルト   | SCM435         | 4   |
| 34  | Bolt                | Carbon Steel                            | 六角ボルト   | SCM435         | 4   |
| 33  | Bolt                | Carbon Steel                            | 六角ボルト   | SCM435         | 4   |
| 32  | Spring Pin          | Stainless Steel                         | スプリングピン | SUS            | 2   |
| 31  | Bush                | PTFE & Carbon Steel                     | ブッシュ    | PTFE & SPC     | 1   |
| 30  | Gasket              | PTFE                                    | ガスケット   | PTFE           | 1   |
| 29  | Strainer Cap        | Brass                                   | ストレーナふた | C3604          | 1   |
| 28  | Strainer            | Stainless Steel                         | ストレーナ   | SUS304         | 1   |
| 27  | Gasket              | Non Asbestos                            | ガスケット   | Non Asbestos   | 1   |
| 26  | Gasket              | Non Asbestos                            | ガスケット   | Non Asbestos   | 1   |
| 25  | Gasket              | Copper                                  | ガスケット   | C1100P         | 1   |
| 24  | Gasket              | Copper                                  | ガスケット   | C1100P         | 1   |
| 23  | Bolt                | Stainless Steel                         | 六角ボルト   | SUS            | 1   |
| 22  | Spring Plate        | Stainless Steel                         | 先立弁ばね受  | SUS304         | 1   |
| 21  | O Ring              | FKM                                     | Oリング    | FKM            | 2   |
| 20  | Pilot Valve Spring  | Stainless Steel                         | 先立弁ばね   | SUS304         | 1   |
| 19  | Pilot Valve Seat    | Stainless Steel                         | 先立弁弁座   | SUS304         | 1   |
| 18  | Pilot Valve         | Stainless Steel & FKM                   | 先立弁弁体   | SUS304 & FKM   | 1   |
| 17  | Spindle             | Stainless Steel                         | 弁棒      | SUS304         | 1   |
| 16  | O Ring              | FKM                                     | Oリング    | FKM            | 1   |
| 15  | Cylinder            | Stainless Steel or Cast Stainless Steel | シリンダー   | SUS403 or SCS2 | 1   |
| 14  | Piston              | Stainless Steel                         | ピストン    | SUS420J2       | 1   |
| 13  | Main Valve Spring   | Stainless Steel                         | 主弁ばね    | SUS304         | 1   |
| 12  | Main Valve Seat     | Stainless Steel                         | 弁座      | SUS420J2       | 1   |
| 11  | Main Valve          | Stainless Steel & FKM                   | 主弁      | SUS304 & FKM   | 1   |
| 10  | Lock Nut            | Rolled Steel                            | ロックナット  | SS400          | 1   |
| 9   | Adjusting Screw     | Rolled Steel                            | 調節ねじ    | SS400          | 1   |
| 8   | Spring              | Alloy Steel                             | 調節ばね    | SWOSC          | 1   |
| 7   | Bottom Spring Plate | Brass                                   | 下部ばね受   | C3604          | 1   |
| 6   | Top Spring Plate    | Brass                                   | 上部ばね受   | C3604          | 1   |
| 5   | Diaphragm           | Stainless Steel                         | ダイヤフラム  | SUS301         | 1   |
| 4   | Spring Chamber      | Cast Iron                               | 保護筒     | FC200          | 1   |
| 3   | Bottom Cover        | Ductile Cast Iron                       | 下部カバー   | FCD450         | 1   |
| 2   | Top Cover           | Ductile Cast Iron                       | 上部カバー   | FCD450         | 1   |
| 1   | Body                | Ductile Cast Iron                       | 本体      | FCD450         | 1   |
| No. | Name of Parts       | Material                                | 部品名     | 材質             | QTY |

注意  
 当図面には、秘密情報など法的に守られた  
 情報を含んでいる場合があります。  
 当図面を用いての試作・量産品の製作、並びに  
 第三者への内容・情報の開示等を禁止します。  
 株式会社 ヨシタケ

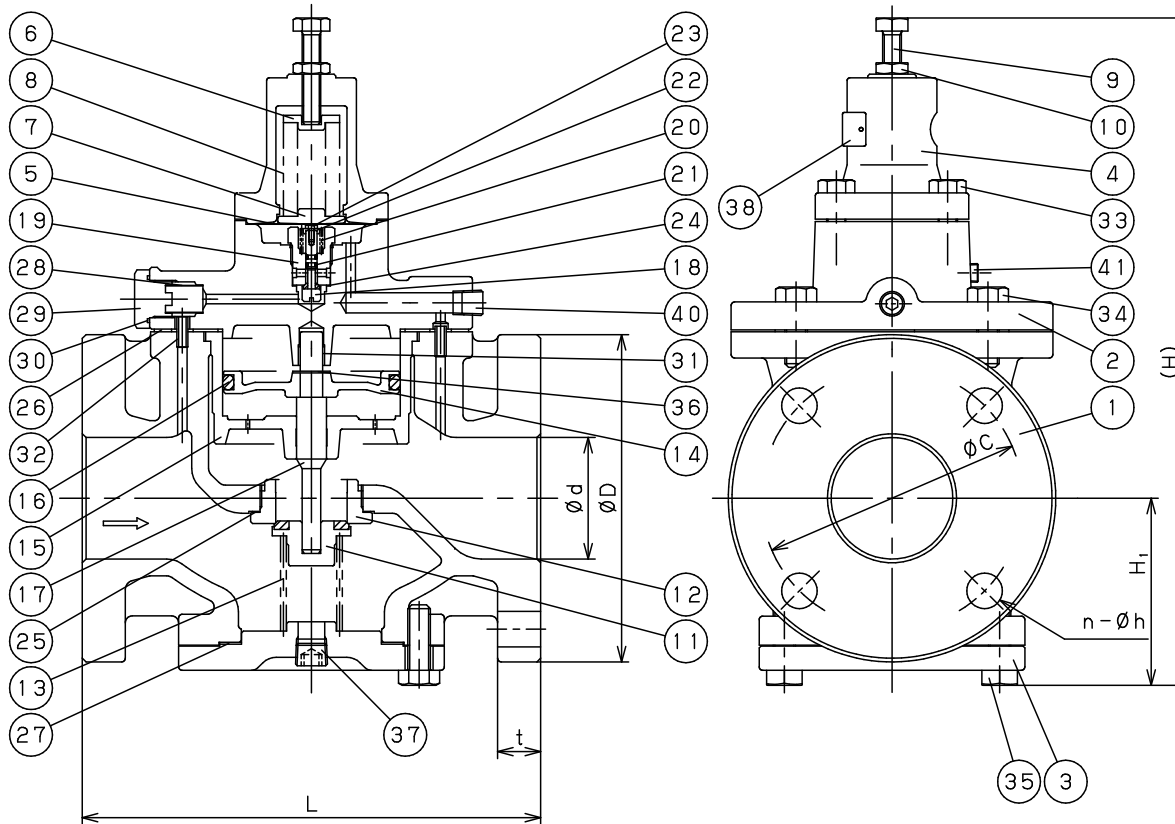
| Size | L   | H <sub>1</sub> | H   | Flange JIS 10K FF |     |     |    |      | Plug (37) | Weight (kg) |
|------|-----|----------------|-----|-------------------|-----|-----|----|------|-----------|-------------|
|      |     |                |     | d                 | D   | C   | t  | n-h  |           |             |
| 15A  | 150 | 64             | 285 | 15                | 95  | 70  | 16 | 4-15 | R 1/4     | 8.0         |
| 20A  | 155 | 64             | 285 | 20                | 100 | 75  | 18 | 4-15 | R 1/4     | 8.5         |
| 25A  | 160 | 67             | 300 | 25                | 125 | 90  | 18 | 4-19 | R 1/4     | 10.0        |
| 32A  | 190 | 82             | 323 | 32                | 135 | 100 | 20 | 4-19 | R 3/8     | 14.0        |
| 40A  | 190 | 82             | 323 | 40                | 140 | 105 | 20 | 4-19 | R 3/8     | 14.5        |
| 50A  | 220 | 93             | 347 | 50                | 155 | 120 | 16 | 4-19 | R 3/8     | 20.0        |

| Specification  |     |
|----------------|-----|
| Fluid          |     |
| Inlet Press.   | MPa |
| Reduced Press. | MPa |
| Temp.          | ℃   |
| Flow Rate      |     |

TYPE GP-1000TS PRESSURE REDUCING VALVE  
 減圧弁

|             |               |
|-------------|---------------|
| Approval    | H. Iwamoto    |
| Check       | K. Takenaka   |
| Drawing     | S. Harita     |
| Drawing No. | Y-900-2305-1C |
| Date        | 9 FEB. 2017   |





|     |                     |   |         |                |      |
|-----|---------------------|---|---------|----------------|------|
| 41  | Plug                | Carbon Steel                            | プラグ     | S45C           | 1    |
| 40  | Plug                | Carbon Steel                            | プラグ     | S45C           | 1    |
| 38  | Name Plate          | Aluminium                               | 銘板      | A1050P         | 1    |
| 37  | Plug                | Carbon Steel                            | プラグ     | S45C           | 1    |
| 36  | E Ring              | Stainless Steel                         | E型止め輪   | SUS            | 1    |
| 35  | Bolt                | Carbon Steel                            | 六角ボルト   | SCM435         | 1Set |
| 34  | Bolt                | Carbon Steel                            | 六角ボルト   | SCM435         | 1Set |
| 33  | Bolt                | Carbon Steel                            | 六角ボルト   | SCM435         | 4    |
| 32  | Spring Pin          | Stainless Steel                         | スプリングピン | SUS            | 2    |
| 31  | Bush                | PTFE & Carbon Steel                     | ブッシュ    | PTFE & SPC     | 1    |
| 30  | Gasket              | PTFE                                    | ガスケット   | PTFE           | 1    |
| 29  | Strainer Cap        | Brass                                   | ストレーナふた | C3604          | 1    |
| 28  | Strainer            | Stainless Steel                         | ストレーナ   | SUS304         | 1    |
| 27  | Gasket              | Non Asbestos                            | ガスケット   | Non Asbestos   | 1    |
| 26  | Gasket              | Non Asbestos                            | ガスケット   | Non Asbestos   | 1    |
| 25  | Gasket              | Copper                                  | ガスケット   | C1100P         | 1    |
| 24  | Gasket              | Copper                                  | ガスケット   | C1100P         | 1    |
| 23  | Bolt                | Stainless Steel                         | 六角ボルト   | SUS            | 1    |
| 22  | Pilot Spring Plate  | Stainless Steel                         | 先立弁ばね受  | SUS304         | 1    |
| 21  | O Ring              | FKM                                     | Oリング    | FKM            | 2    |
| 20  | Pilot Valve Spring  | Stainless Steel                         | 先立弁ばね   | SUS304         | 1    |
| 19  | Pilot Valve Seat    | Stainless Steel                         | 先立弁弁座   | SUS304         | 1    |
| 18  | Pilot Valve         | Stainless Steel & FKM                   | 先立弁弁体   | SUS304 & FKM   | 1    |
| 17  | Spindle             | Stainless Steel                         | 弁棒      | SUS304         | 1    |
| 16  | O Ring              | FKM                                     | Oリング    | FKM            | 1    |
| 15  | Cylinder            | Stainless Steel or Cast Stainless Steel | シリンダー   | SUS403 or SCS2 | 1    |
| 14  | Piston              | Stainless Steel                         | ピストン    | SUS420J2       | 1    |
| 13  | Main Valve Spring   | Stainless Steel                         | 主弁ばね    | SUS304         | 1    |
| 12  | Main Valve Seat     | Stainless Steel                         | 弁座      | SUS420J2       | 1    |
| 11  | Main Valve          | Stainless Steel & FKM                   | 主弁      | SUS304 & FKM   | 1    |
| 10  | Lock Nut            | Rolled Steel                            | ロックナット  | SS400          | 1    |
| 9   | Adjusting Screw     | Rolled Steel                            | 調節ねじ    | SS400          | 1    |
| 8   | Adjusting Spring    | Alloy Steel                             | 調節ばね    | SWOSC          | 1    |
| 7   | Bottom Spring Plate | Brass                                   | 下部ばね受   | C3604          | 1    |
| 6   | Top Spring Plate    | Brass                                   | 上部ばね受   | C3604          | 1    |
| 5   | Diaphragm           | Stainless Steel                         | ダイヤフラム  | SUS301         | 1    |
| 4   | Spring Chamber      | Cast Iron                               | 保護筒     | FC200          | 1    |
| 3   | Bottom Cover        | Ductile Cast Iron                       | 下部カバー   | FCD450         | 1    |
| 2   | Top Cover           | Ductile Cast Iron                       | 上部カバー   | FCD450         | 1    |
| 1   | Body                | Ductile Cast Iron                       | 本体      | FCD450         | 1    |
| No. | Name of Parts       | Material                                | 部品名     | 材質             | QTY  |

注意

当図面には、秘密情報など法的に守られた情報を含んでいる場合があります。当図面を用いての試作・量産品の製作、並びに第三者への内容・情報の開示等を禁止します。  
株式会社 ヨシタケ

| Size | L   | H <sub>1</sub> | H   | Flange JIS 10K FF |     |     |    |      | Plug (37) | Weight (kg) |
|------|-----|----------------|-----|-------------------|-----|-----|----|------|-----------|-------------|
|      |     |                |     | d                 | D   | C   | t  | n-h  |           |             |
| 65A  | 245 | 100            | 357 | 65                | 175 | 140 | 22 | 4-19 | R 3/8     | 30.0        |
| 80A  | 290 | 122            | 404 | 80                | 185 | 150 | 22 | 8-19 | R 3/8     | 35.0        |

Specification

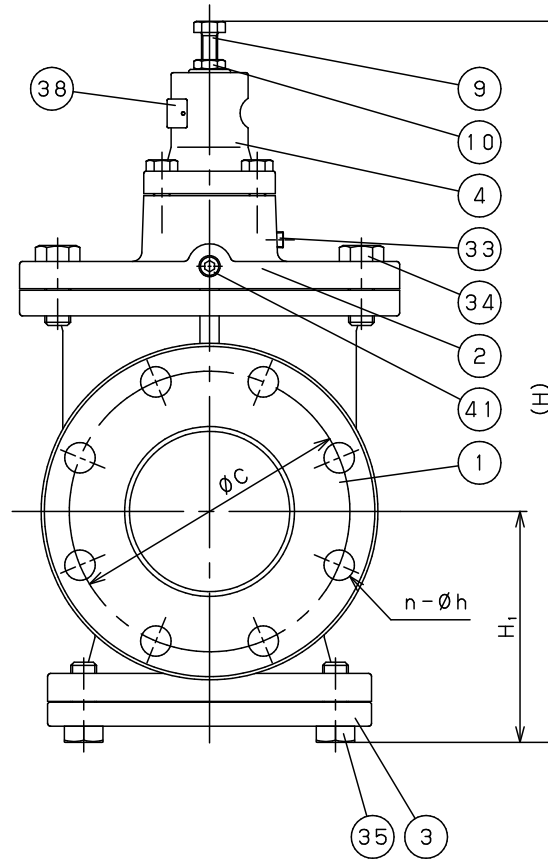
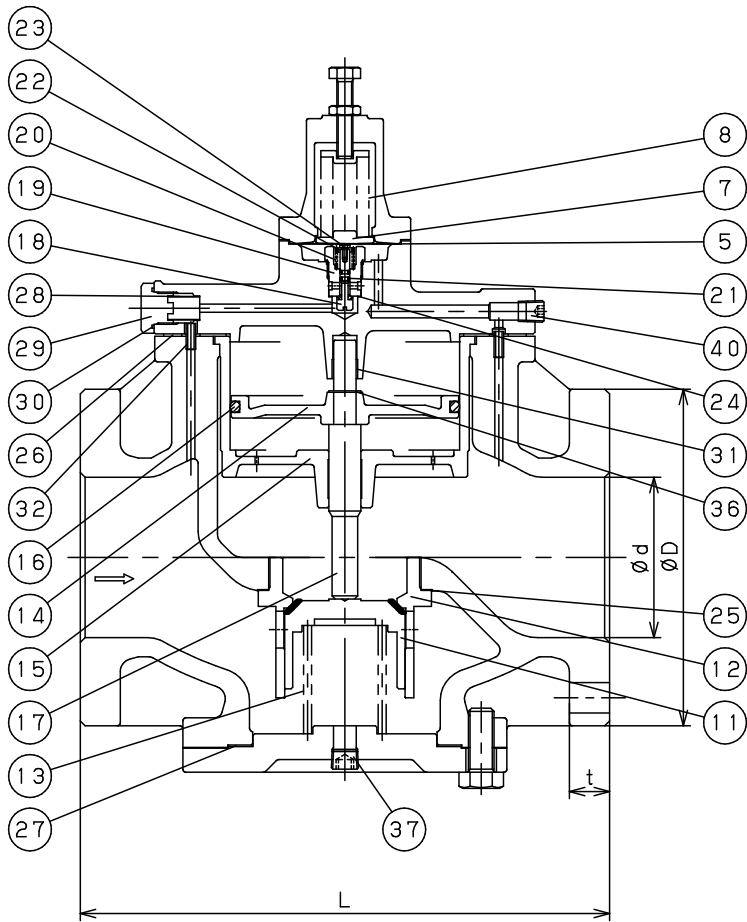
|                |     |
|----------------|-----|
| Fluid          |     |
| Inlet Press.   | MPa |
| Reduced Press. | MPa |
| Temp.          | ℃   |
| Flow Rate      |     |

TYPE GP-1000TS PRESSURE REDUCING VALVE

減圧弁

|             |               |
|-------------|---------------|
| Approval    | H. Iwamoto    |
| Check       | K. Takenaka   |
| Drawing     | S. Harita     |
| Drawing No. | Y-900-2305-2C |
| Date        | 9 FEB. 2017   |





|     |                     |                       |         |              |     |
|-----|---------------------|-----------------------|---------|--------------|-----|
| 41  | Plug                | Carbon Steel          | プラグ     | S45C         | 1   |
| 40  | Plug                | Carbon Steel          | プラグ     | S45C         | 1   |
| 38  | Name Plate          | Aluminium             | 銘板      | A1050P       | 1   |
| 37  | Plug                | Carbon Steel          | プラグ     | S45C         | 1   |
| 36  | E Ring              | Stainless Steel       | E型止め輪   | SUS          | 1   |
| 35  | Bolt                | Carbon Steel          | 六角ボルト   | SCM435       | 8   |
| 34  | Bolt                | Carbon Steel          | 六角ボルト   | SCM435       | 8   |
| 33  | Bolt                | Carbon Steel          | 六角ボルト   | SCM435       | 4   |
| 32  | Spring Pin          | Stainless Steel       | スプリングピン | SUS          | 2   |
| 31  | Bush                | PTFE & Carbon Steel   | ブッシュ    | PTFE & SPC   | 1   |
| 30  | Gasket              | PTFE                  | ガスケット   | PTFE         | 1   |
| 29  | Strainer Cap        | Brass                 | ストレーナふた | C3604        | 1   |
| 28  | Strainer            | Stainless Steel       | ストレーナ   | SUS304       | 1   |
| 27  | Gasket              | Non Asbestos          | ガスケット   | Non Asbestos | 1   |
| 26  | Gasket              | Non Asbestos          | ガスケット   | Non Asbestos | 1   |
| 25  | Gasket              | Copper                | ガスケット   | C1100P       | 1   |
| 24  | Gasket              | Copper                | ガスケット   | C1100P       | 1   |
| 23  | Bolt                | Stainless Steel       | 六角ボルト   | SUS          | 1   |
| 22  | Pilot Spring Plate  | Stainless Steel       | 先立弁ばね受  | SUS304       | 1   |
| 21  | O Ring              | FKM                   | オリング    | FKM          | 2   |
| 20  | Pilot Valve Spring  | Stainless Steel       | 先立弁ばね   | SUS304       | 1   |
| 19  | Pilot Valve Seat    | Stainless Steel       | 先立弁弁座   | SUS304       | 1   |
| 18  | Pilot Valve         | Stainless Steel & FKM | 先立弁弁体   | SUS304 & FKM | 1   |
| 17  | Spindle             | Stainless Steel       | 弁軸      | SUS304       | 1   |
| 16  | O Ring              | FKM                   | オリング    | FKM          | 1   |
| 15  | Cylinder            | Cast Stainless Steel  | シリンダー   | SCS2         | 1   |
| 14  | Piston              | Stainless Steel       | ピストン    | SUS420J2     | 1   |
| 13  | Main Valve Spring   | Stainless Steel       | 主弁ばね    | SUS304       | 1   |
| 12  | Main Valve Seat     | Cast Stainless Steel  | 弁座      | SCS13        | 1   |
| 11  | Main Valve          | Stainless Steel & FKM | 主弁      | SUS304 & FKM | 1   |
| 10  | Lock Nut            | Rolled Steel          | ロックナット  | SS400        | 1   |
| 9   | Adjusting Screw     | Rolled Steel          | 調節ねじ    | SS400        | 1   |
| 8   | Adjusting Spring    | Alloy Steel           | 調節ばね    | SWOSC        | 1   |
| 7   | Bottom Spring Plate | Brass                 | 下部ばね受   | C3604        | 1   |
| 6   | Top Spring Plate    | Brass                 | 上部ばね受   | C3604        | 1   |
| 5   | Diaphragm           | Stainless Steel       | ダイヤフラム  | SUS301       | 1   |
| 4   | Spring Chamber      | Cast Iron             | 保護筒     | FC200        | 1   |
| 3   | Bottom Cover        | Ductile Cast Iron     | 下部カバー   | FCD450       | 1   |
| 2   | Top Cover           | Ductile Cast Iron     | 上部カバー   | FCD450       | 1   |
| 1   | Body                | Ductile Cast Iron     | 本体      | FCD450       | 1   |
| No. | Name of Parts       | Material              | 部品名     | 材質           | QTY |

注意

当図面には、秘密情報など法的に守られた情報を含んでいる場合があります。当図面を用いての試作・量産品の製作、並びに第三者への内容・情報の開示等を禁止します。  
株式会社 ヨシタケ

| Size | L   | H <sub>1</sub> | H   | Flange JIS 10K FF |     |     |    |      | Plug (37) | Weight (kg) |
|------|-----|----------------|-----|-------------------|-----|-----|----|------|-----------|-------------|
|      |     |                |     | d                 | D   | C   | t  | n-h  |           |             |
| 100A | 330 | 144            | 450 | 100               | 210 | 175 | 24 | 8-19 | R 3/8     | 52.5        |

Specification

|                |     |
|----------------|-----|
| Fluid          |     |
| Inlet Press.   | MPa |
| Reduced Press. | MPa |
| Temp.          | ℃   |
| Flow Rate      |     |

TYPE GP-1000TS PRESSURE REDUCING VALVE  
減圧弁

|             |               |
|-------------|---------------|
| Approval    | H. Iwamoto    |
| Check       | K. Takenaka   |
| Drawing     | S. Harita     |
| Drawing No. | Y-900-2305-3C |
| Date        | 9 FEB. 2017   |

**Yoshitake**  
INC.