

47	Handle Spring	Stainless Steel	ハンドルばね	SUS304	1
46	Stopper Nut	Brass	ストップナット	C3604	1
45	Joint	Polyphenylene Sulfide	ジョイント	PPS	1
44	Stopper Ring	Polyphenylene Sulfide	ストップリング	PPS	1
43	Handle	Polyphenylene Sulfide	ハンドル	PPS	1
42	Adjusting Screw	Alloy Steel	調節ねじ	SS400	1
38	Name Plate	Aluminium	銘板	A1050P	1
37	Plug	Steel	プラグ	Steel	1
36	E Ring	Stainless Steel	E型止め輪	SUS	1
35	Bolt	Carbon Steel	六角ボルト	SCM435	4
34	Bolt	Carbon Steel	六角ボルト	SCM435	4
33	Bolt	Carbon Steel	六角ボルト	SCM435	4
32	Spring Pin	Stainless Steel	スプリングピン	SUS	2
31	Bush	PTFE & Carbon Steel	ブッシュ	PTFE & SPC	1
30	Gasket	PTFE	ガスケット	PTFE	1
29	Strainer Cap	Brass	ストレーナふた	C3604	1
28	Strainer	Stainless Steel	ストレーナ	SUS304	1
27	Gasket	Non Asbestos	ガスケット	Non Asbestos	1
26	Gasket	Non Asbestos	ガスケット	Non Asbestos	1
25	Gasket	Copper	ガスケット	C1100P	1
24	Gasket	Copper	ガスケット	C1100P	1
23	Bolt	Stainless Steel	六角ボルト	SUS	1
22	Spring Plate	Stainless Steel	先立弁ばね受	SUS304	1
21	Pilot Valve Spring	Stainless Steel	先立弁ばね	SUS304	1
20	Pilot Valve Seat	Stainless Steel	先立弁弁座	SUS304	1
19	Pilot Valve	Stainless Steel	先立弁弁体	SUS316	1
18	Spindle	Stainless Steel	弁棒	SUS304	1
17	Inner Ring	Stainless Steel	インナーリング	SUS304 or SUS301	1
16	Piston Ring	PTFE	ピストンリング	PTFE	1
15	Cylinder	Bronze	シリンダー	CAC406	1
14	Piston	Brass	ピストン	C3604	1
13	Main Valve Spring	Stainless Steel	主弁ばね	SUS304	1
12	Main Valve Seat	Stainless Steel	弁座	SUS420J2	1
11	Main Valve	Stainless Steel	主弁	SUS420J2	1
8	Spring	Alloy Steel	調節ばね	SWOSC	1
7	Bottom Spring Plate	Brass	下部ばね受	C3604	1
6	Top Spring Plate	Brass	上部ばね受	C3604	1
5	Diaphragm	Stainless Steel	ダイヤフラム	SUS301	1
4	Spring Chamber	Cast Iron	保護筒	FC200	1
3	Bottom Cover	Ductile Cast Iron	下部カバー	FCD450	1
2	Top Cover	Ductile Cast Iron	上部カバー	FCD450	1
1	Body	Ductile Cast Iron	本体	FCD450	1
No.	Name of Parts	Material	部品名	材質	QTY

Size	L	H <sub>1</sub>	H	Flange JIS 10K FF					Plug	Weight (kg)
				d	D	C	t	n-h		
15A	150	64	290	15	95	70	16	4-15	R 1/4	8.1
20A	155	64	290	20	100	75	18	4-15	R 1/4	8.6
25A	160	67	305	25	125	90	18	4-19	R 1/4	10.1
32A	190	82	328	32	135	100	20	4-19	R 3/8	14.1
40A	190	82	328	40	140	105	20	4-19	R 3/8	14.6
50A	220	93	352	50	155	120	16	4-19	R 3/8	20.1

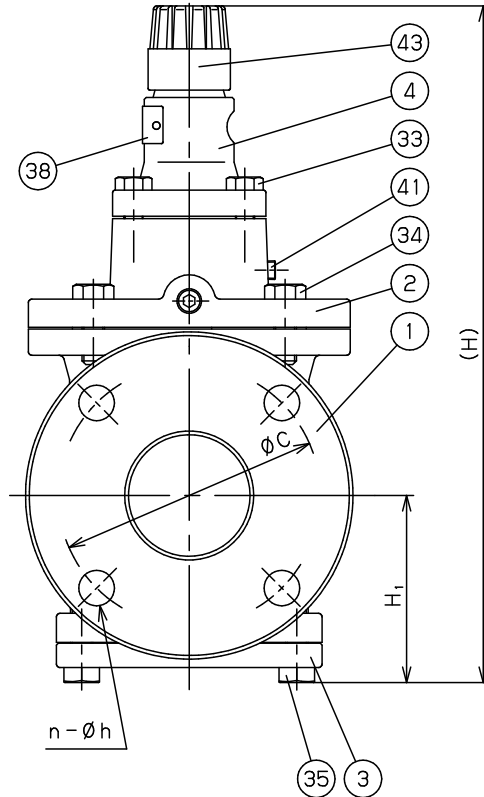
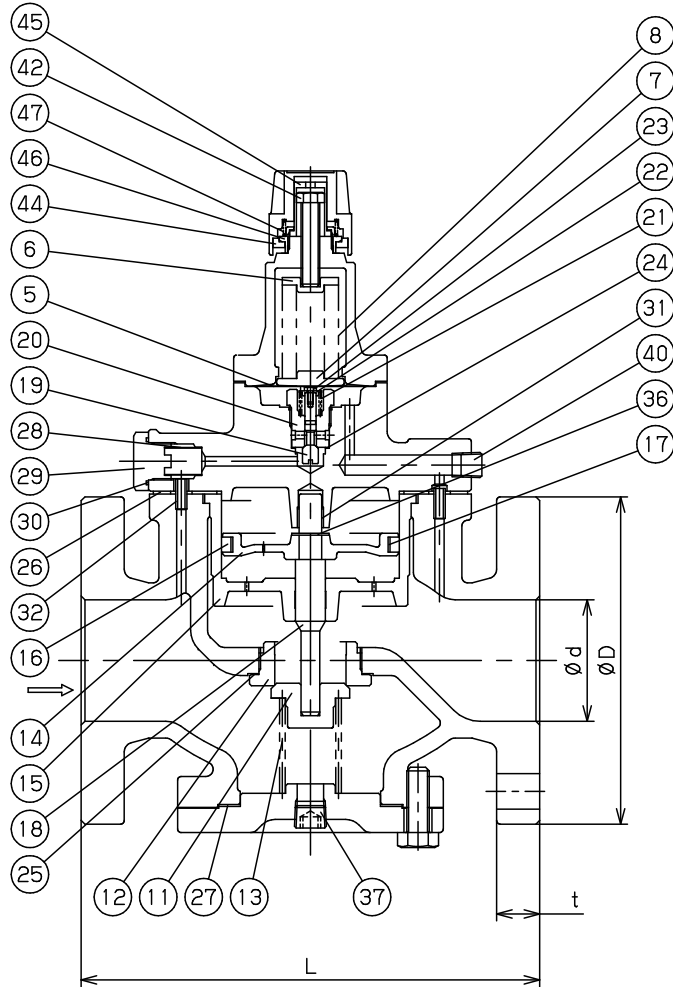
注意  
 当図面には、秘密情報など法的に守られた  
 情報を含んでいる場合があります。  
 当図面を用いての試作・量産品の製作、並びに  
 第三者への内容・情報の開示等を禁止します。  
 株式会社 ヨシタケ

Specification	
Fluid	
Inlet Press.	MPa
Reduced Press.	MPa
Temp.	℃
Flow Rate	

TYPE GP-1001 PRESSURE REDUCING VALVE  
 減圧弁

Approval	T. Shinjo
Check	K. Takenaka
Drawing	S. Harita
Drawing No.	Y-845-2205-2A
Date	10 APR. 2017





47	Handle Spring	Stainless Steel	ハンドルばね	SUS304	1
46	Stopper Nut	Brass	ストップナット	C3604	1
45	Joint	Polyphenylene Sulfide	ジョイント	PPS	1
44	Stopper Ring	Polyphenylene Sulfide	ストップリング	PPS	1
43	Handle	Polyphenylene Sulfide	ハンドル	PPS	1
42	Adjusting Screw	Alloy Steel	調節ねじ	S5400	1
41	Plug	Steel	プラグ	Steel	1
40	Plug	Steel	プラグ	Steel	1
38	Name Plate	Aluminium	銘板	A1050P	1
37	Plug	Steel	プラグ	Steel	1
36	E Ring	Stainless Steel	E型止め輪	SUS	1
35	Bolt	Carbon Steel	六角ボルト	SCM435	1Set
34	Bolt	Carbon Steel	六角ボルト	SCM435	1Set
33	Bolt	Carbon Steel	六角ボルト	SCM435	4
32	Spring Pin	Stainless Steel	スプリングピン	SUS	2
31	Bush	PTFE & Carbon Steel	ブッシュ	PTFE & SPC	1
30	Gasket	PTFE	ガスケット	PTFE	1
29	Strainer Cap	Brass	ストレーナふた	C3604	1
28	Strainer	Stainless Steel	ストレーナ	SUS304	1
27	Gasket	Non Asbestos	ガスケット	Non Asbestos	1
26	Gasket	Non Asbestos	ガスケット	Non Asbestos	1
25	Gasket	Copper	ガスケット	C1100P	1
24	Gasket	Copper	ガスケット	C1100P	1
23	Bolt	Stainless Steel	六角ボルト	SUS	1
22	Pilot Spring Plate	Stainless Steel	先立弁ばね受	SUS304	1
21	Pilot Valve Spring	Stainless Steel	先立弁ばね	SUS304	1
20	Pilot Valve Seat	Stainless Steel	先立弁弁座	SUS304	1
19	Pilot Valve	Stainless Steel	先立弁弁体	SUS316	1
18	Spindle	Stainless Steel	弁棒	SUS304	1
17	Inner Ring	Stainless Steel	インナーリング	SUS304 or SUS301	1
16	Piston Ring	PTFE	ピストンリング	PTFE	1
15	Cylinder	Bronze	シリンダー	CAC406	1
14	Piston	Bronze	ピストン	CAC406	1
13	Main Valve Spring	Stainless Steel	主弁ばね	SUS304	1
12	Main Valve Seat	Stainless Steel	弁座	SUS420J2	1
11	Main Valve	Stainless Steel	主弁	SUS420J2	1
8	Adjusting Spring	Alloy Steel	調節ばね	SW0SC	1
7	Bottom Spring Plate	Brass	下部ばね受	C3604	1
6	Top Spring Plate	Brass	上部ばね受	C3604	1
5	Diaphragm	Stainless Steel	ダイヤフラム	SUS301	1
4	Spring Chamber	Cast Iron	保護筒	FCD200	1
3	Bottom Cover	Ductile Cast Iron	下部カバー	FCD450	1
2	Top Cover	Ductile Cast Iron	上部カバー	FCD450	1
1	Body	Ductile Cast Iron	本体	FCD450	1
No.	Name of Parts	Material	部品名	材質	QTY

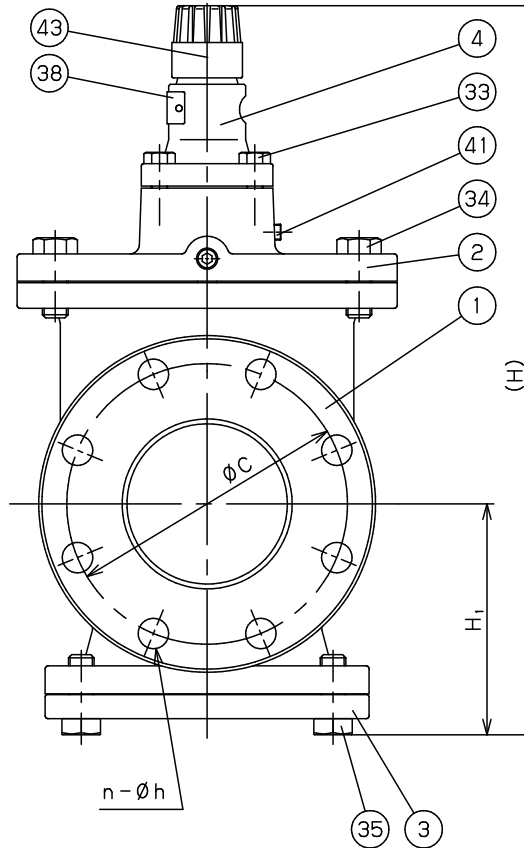
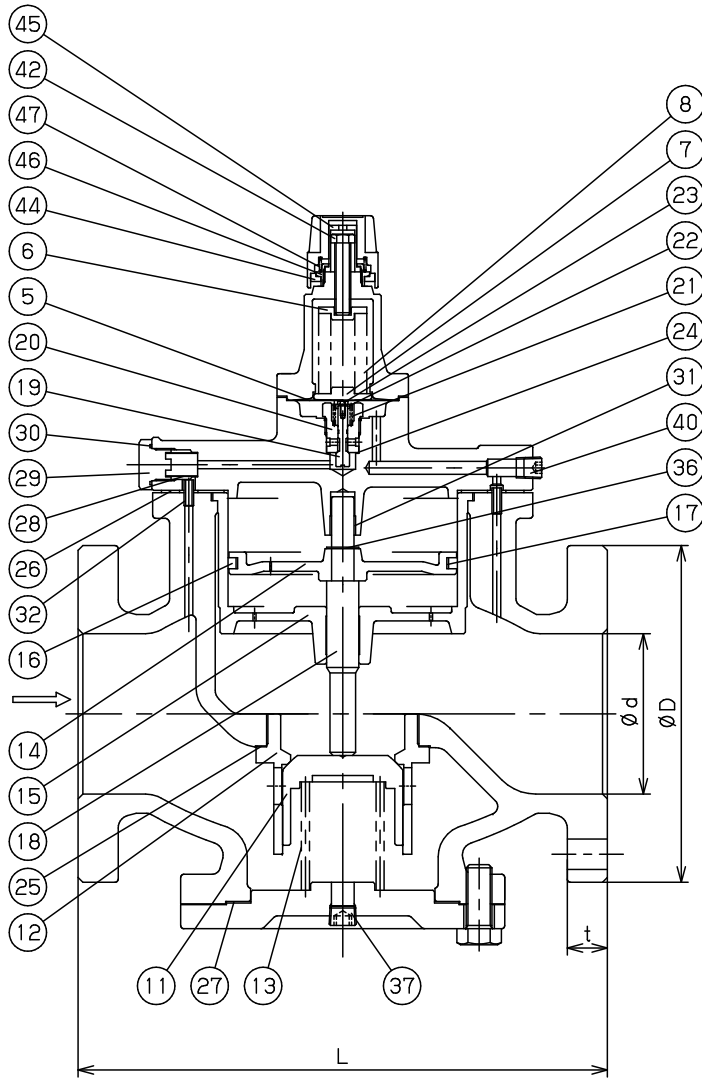
注意  
 当図面には、秘密情報など法的に守られた  
 情報を含んでいる場合があります。  
 当図面を用いての試作・量産品の製作、並びに  
 第三者への内容・情報の開示等を禁止します。  
 株式会社 ヨシタケ

Size	L	H <sub>1</sub>	H	Flange JIS 10K FF					⑳ Plug	Weight (kg)
				d	D	C	t	n-h		
65A	245	100	362	65	175	140	22	4-19	R 3/8	30.1
80A	290	122	409	80	185	150	22	8-19	R 3/8	35.1

Specification	
Fluid	
Inlet Press.	MPa
Reduced Press.	MPa
Temp.	℃
Flow Rate	

TYPE GP-1001 PRESSURE REDUCING VALVE  
 減圧弁

Approval	T. Shinjo
Check	K. Takenaka
Drawing	S. Harita
Drawing No.	Y-845-2205-3A
Date	10 APR. 2017



47	Handle Spring	Stainless Steel	ハンドルばね	SUS304	1
46	Stopper Nut	Brass	ストップナット	C3604	1
45	Joint	Polyphenylene Sulfide	ジョイント	PPS	1
44	Stopper Ring	Polyphenylene Sulfide	ストップリング	PPS	1
43	Handle	Polyphenylene Sulfide	ハンドル	PPS	1
42	Adjusting Screw	Alloy Steel	調節ねじ	S5400	1
41	Plug	Steel	プラグ	Steel	1
40	Plug	Steel	プラグ	Steel	1
38	Name Plate	Aluminium	銘板	A1050P	1
37	Plug	Steel	プラグ	Steel	1
36	E Ring	Stainless Steel	E型止め輪	SUS	1
35	Bolt	Carbon Steel	六角ボルト	SCM435	8
34	Bolt	Carbon Steel	六角ボルト	SCM435	8
33	Bolt	Carbon Steel	六角ボルト	SCM435	4
32	Spring Pin	Stainless Steel	スプリングピン	SUS	2
31	Bush	PTFE & Carbon Steel	ブッシュ	PTFE & SPC	1
30	Gasket	PTFE	ガスケット	PTFE	1
29	Strainer Cap	Brass	ストレーナふた	C3604	1
28	Strainer	Stainless Steel	ストレーナ	SUS304	1
27	Gasket	Non Asbestos	ガスケット	Non Asbestos	1
26	Gasket	Non Asbestos	ガスケット	Non Asbestos	1
25	Gasket	Copper	ガスケット	C1100P	1
24	Gasket	Copper	ガスケット	C1100P	1
23	Bolt	Stainless Steel	六角ボルト	SUS	1
22	Pilot Spring Plate	Stainless Steel	先立弁ばね受	SUS304	1
21	Pilot Valve Spring	Stainless Steel	先立弁ばね	SUS304	1
20	Pilot Valve Seat	Stainless Steel	先立弁弁座	SUS304	1
19	Pilot Valve	Stainless Steel	先立弁弁体	SUS316	1
18	Spindle	Stainless Steel	弁棒	SUS304	1
17	Inner Ring	Stainless Steel	インナーリング	SUS304 or SUS301	1
16	Piston Ring	PTFE	ピストンリング	PTFE	1
15	Cylinder	Bronze	シリンダー	CAC406	1
14	Piston	Bronze	ピストン	CAC406	1
13	Main Valve Spring	Stainless Steel	主弁ばね	SUS304	1
12	Main Valve Seat	Stainless Steel	弁座	SCS13	1
11	Main Valve	Stainless Steel	主弁	SUS304	1
8	Adjusting Spring	Alloy Steel	調節ばね	SWOSC	1
7	Bottom Spring Plate	Brass	下部ばね受	C3604	1
6	Top Spring Plate	Brass	上部ばね受	C3604	1
5	Diaphragm	Stainless Steel	ダイヤフラム	SUS301	1
4	Spring Chamber	Cast Iron	保護筒	FC200	1
3	Bottom Cover	Ductile Cast Iron	下部カバー	FCD450	1
2	Top Cover	Ductile Cast Iron	上部カバー	FCD450	1
1	Body	Ductile Cast Iron	本体	FCD450	1
No.	Name of Parts	Material	部品名	材質	QTY

注意

当図面には、秘密情報など法的に守られた  
 情報を含んでいる場合があります。  
 当図面を用いての試作・量産品の製作、並びに  
 第三者への内容・情報の開示等を禁止します。  
 株式会社 ヨシタケ

Size	L	H <sub>1</sub>	H	Flange JIS 10K FF					③⑦ Plug	Weight (kg)
				d	D	C	t	n-h		
100A	330	144	455	100	210	175	24	8-19	R 3/8	52.6

(mm)

Specification	
Fluid	
Inlet Press.	MPa
Reduced Press.	MPa
Temp.	℃
Flow Rate	

TYPE GP-1001 PRESSURE REDUCING VALVE  
 減圧弁

Approval	T. Shinjo
Check	K. Takenaka
Drawing	S. Harita
Drawing No.	Y-845-2205-4A
Date	10 APR. 2017

