

Accessory Parts
付属部品

注意
当図面には、秘密情報など法的に守られた
情報を含んでいる場合があります。
当図面を用いての試作・量産品の製作、並びに
第三者への内容・情報の開示等を禁止します。
株式会社 ヨシタケ

Size	L	H ₁	H	A	Flange JIS 10K				FF	Weight (kg)
					d	D	C	t		
15A	142	170	353	200	15	95	70	12	4-15	18.8
20A	142	170	353	200	20	100	75	14	4-15	19.3
25A	152	175	359	226	25	125	90	14	4-19	24.1
32A	172	192	389	226	32	135	100	16	4-19	27.1
40A	192	192	389	226	40	140	105	16	4-19	27.6

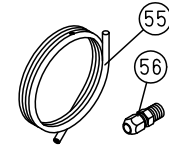
Specification	
Fluid	
Inlet Press.	MPa
Reduced Press.	MPa
Temp.	℃
Flow Rate	

No.	Name of Parts	Material	部品名	材質	Q.TY
64	Bolt	Carbon Steel	六角穴付ボルト	SCM435	4
63	Top Diaphragm Plate	Brass	上部ダイヤフラム受	C3604	1
62	Diaphragm	Stainless Steel	ダイヤフラム	SUS301	2
61	Bottom Dia. Plate	Brass	下部ダイヤフラム受	C3604	1
60	Bolt	Carbon Steel	六角ボルト	SCM435	8
58	Diaphragm Case	Ductile Cast Iron	ダイヤフラムケース	FCD450	1
57	Cover	Cast Iron	ふた	FC200	1
56	Joint	Brass	継手	C3604	2
55	Sensing Pipe	Copper	検出管	C1220	1
53	E-Ring	Stainless Steel	Eリング	SUS	1
49	Plug	Steel	プラグ	Steel	3
47	Gasket	Non Asbestos	ガスケット	Non Asbestos	1 or 2
42	Name Plate	Stainless Steel	ネームプレート	SUS304	1
41	Bolt	Carbon Steel	六角ボルト	SCM435	1 set
40	Nut	Carbon Steel	六角ナット	S45C	4
39	Stud Bolt	Carbon Steel	植込みボルト	SCM435	4
38	Bolt	Carbon Steel	六角ボルト	SCM435	4
36	Pipe	Copper	導管	C1220	1
35	Pipe	Copper	導管	C1220	1
34	Pipe	Copper	導管	C1220	1
33	Tee	Brass	ティー	C3771	1
32	Elbow	Brass	エルボ	C3771	1
30	Joint	Brass	継手	C3604	2
29	Plug	Steel	プラグ	Steel	2
23	Pilot Diaphragm	Stainless Steel	パイロットダイヤフラム	SUS301	2
22	Gasket	Copper	ガスケット	C1100	1
21	Bolt	Stainless Steel	六角ボルト	SUS	1
20	Pilot Spring Plate	Brass	先立弁ばね受	C3604	1
19	Pilot Valve Spring	Stainless Steel	先立弁ばね	SUS304	1
18	Pilot Valve Seat	Stainless Steel	先立弁弁座	SUS420J2	1
17	Pilot Valve	Stainless Steel	先立弁弁体	SUS420J2	1
16	Gasket	Non Asbestos	ガスケット	Non Asbestos	1 or 2
15	Screen	Stainless Steel	スクリーン	SUS304	1
14	Spring Plate	Brass	主弁ばね受	C3604	1
13	Spring	Stainless Steel	主弁ばね	SUS304	1
12	Main Diaphragm	Stainless Steel	メインダイヤフラム	SUS301	2
11	Retainer	Brass or Bronze	リティナー	C3771 or CAC406	1
10	Guide	Stainless Steel	ガイド	SUS420J2	1
9	Main Spindle	Stainless Steel	弁軸	SUS403	1
8	Gasket	Copper	ガスケット	C1100	1
7	Main Valve Seat	Stainless Steel	弁座	SUS420J2	1
6	Main Valve	Stainless Steel	主弁	SUS420J2	1
5	Bottom Dia. Case	Ductile Cast Iron	下部ダイヤフラムケース	FCD450	1
4	Top Diaphragm Case	Ductile Cast Iron	上部ダイヤフラムケース	FCD450	1
2	Pilot Body	Ductile Cast Iron	パイロット本体	FCD450	1
1	Body	Ductile Cast Iron	本体	FCD450	1
No.	Name of Parts	Material	部品名	材質	Q.TY

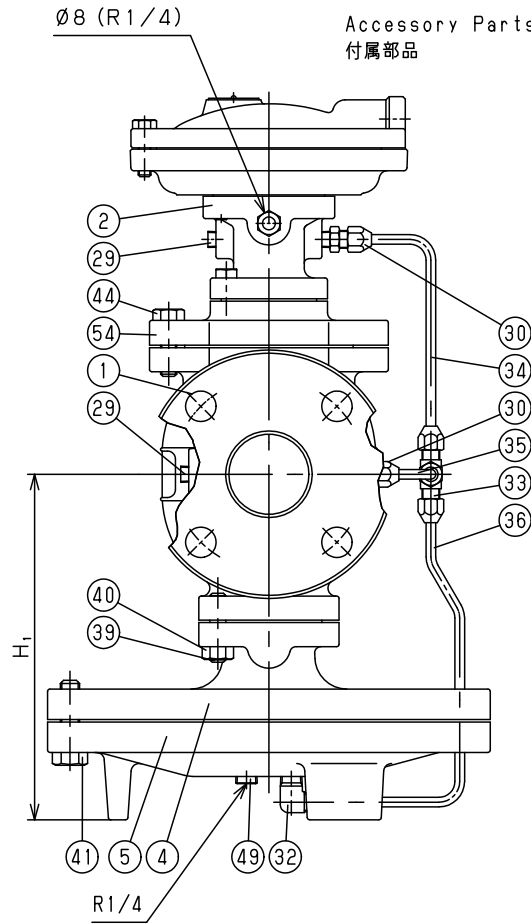
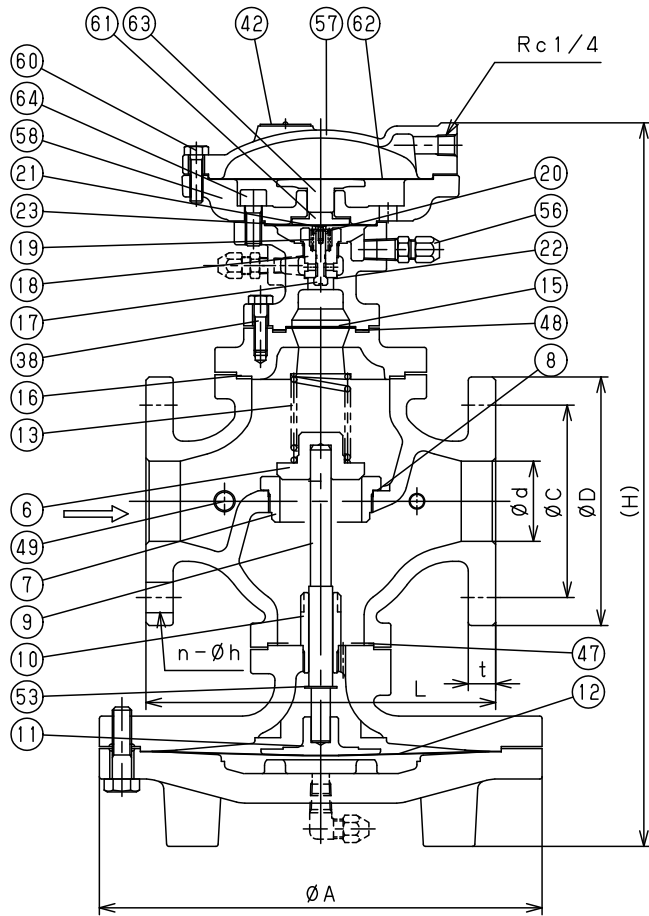
TYPE GPK-2003 PRESSURE REDUCING VALVE
遠隔式減圧弁

Approval	H. Kimura
Check	M. Murata
Drawing	S. Kato
Drawing No.	Y-878-2205-2B
Date	2 SEP. 2019





Accessory Parts
付属部品



注意
当図面には、秘密情報など法的に守られた
情報を含んでいる場合があります。
当図面を用いての試作・量産品の製作、並びに
第三者への内容・情報の開示等を禁止します。
株式会社 ヨシタケ

Size	L	H ₁	H	A	(mm)					Weight (kg)
					Flange JIS 10K		FF			
					d	D	C	t	n-h	
50A	218	216	453	276	50	155	120	16	4-19	39.3

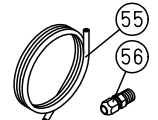
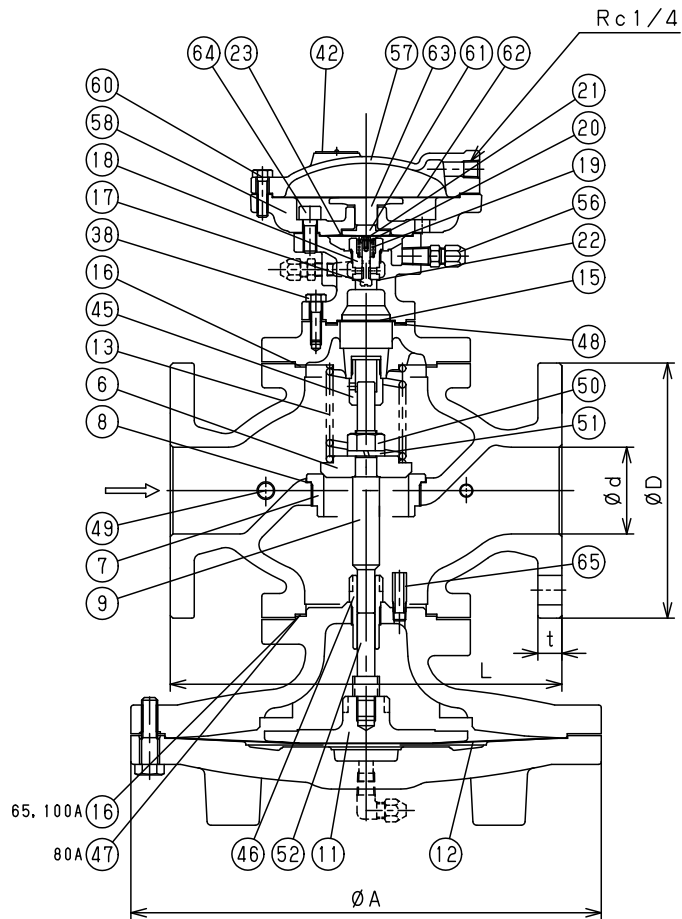
Specification	
Fluid	
Inlet Press.	MPa
Reduced Press.	MPa
Temp.	℃
Flow Rate	

64	Bolt	Carbon Steel	六角穴付ボルト	SCM435	4
63	Top Diaphragm Plate	Brass	上部ダイヤフラム受	C3604	1
62	Diaphragm	Stainless Steel	ダイヤフラム	SUS301	2
61	Bottom Dia. Plate	Brass	下部ダイヤフラム受	C3604	1
60	Bolt	Carbon Steel	六角ボルト	SCM435	8
58	Diaphragm Case	Ductile Cast Iron	ダイヤフラムケース	FCD450	1
57	Cover	Cast Iron	ふた	FC200	1
56	Joint	Brass	継手	C3604	2
55	Sensing Pipe	Copper	検出管	C1220	1
54	Spacer	Ductile Cast Iron	スペーサー	FCD450	1
53	E-Ring	Stainless Steel	エリング	SUS	1
49	Plug	Steel	プラグ	Steel	3
48	Gasket	Non Asbestos	ガスケット	Non Asbestos	1
47	Gasket	Non Asbestos	ガスケット	Non Asbestos	1
44	Bolt	Carbon Steel	六角ボルト	SCM435	6
42	Name Plate	Stainless Steel	ネームプレート	SUS304	1
41	Bolt	Carbon Steel	六角ボルト	SCM435	16
40	Nut	Carbon Steel	六角ナット	S45C	4
39	Stud Bolt	Carbon Steel	植込みボルト	SCM435	4
38	Bolt	Carbon Steel	六角ボルト	SCM435	4
36	Pipe	Copper	導管	C1220	1
35	Pipe	Copper	導管	C1220	1
34	Pipe	Copper	導管	C1220	1
33	Tee	Brass	ティー	C3771	1
32	Elbow	Brass	エルボ	C3771	1
30	Joint	Brass	継手	C3604	2
29	Plug	Steel	プラグ	Steel	2
23	Pilot Diaphragm	Stainless Steel	パイロットダイヤフラム	SUS301	2
22	Gasket	Copper	ガスケット	C1100	1
21	Bolt	Stainless Steel	六角ボルト	SUS	1
20	Pilot Spring Plate	Brass	先立弁ばね受	C3604	1
19	Pilot Valve Spring	Stainless Steel	先立弁ばね	SUS304	1
18	Pilot Valve Seat	Stainless Steel	先立弁弁座	SUS420J2	1
17	Pilot Valve	Stainless Steel	先立弁弁体	SUS420J2	1
16	Gasket	Non Asbestos	ガスケット	Non Asbestos	1
15	Screen	Stainless Steel	スクリーン	SUS304	1
13	Spring	Stainless Steel	主弁ばね	SUS304	1
12	Main Diaphragm	Stainless Steel	メインダイヤフラム	SUS301	2
11	Retainer	Brass or Bronze	リテーナー	C3771 or CAC406	1
10	Guide	Stainless Steel	ガイド	SUS420J2	1
9	Main Spindle	Stainless Steel	弁軸	SUS403	1
8	Gasket	Copper	ガスケット	C1100	1
7	Main Valve Seat	Stainless Steel	弁座	SUS420J2	1
6	Main Valve	Stainless Steel	主弁	SUS420J2	1
5	Bottom Dia. Case	Ductile Cast Iron	下部ダイヤフラムケース	FCD450	1
4	Top Diaphragm Case	Ductile Cast Iron	上部ダイヤフラムケース	FCD450	1
2	Pilot Body	Ductile Cast Iron	パイロット本体	FCD450	1
1	Body	Ductile Cast Iron	本体	FCD450	1
No.	Name of Parts	Material	部品名	材質	Q. TY

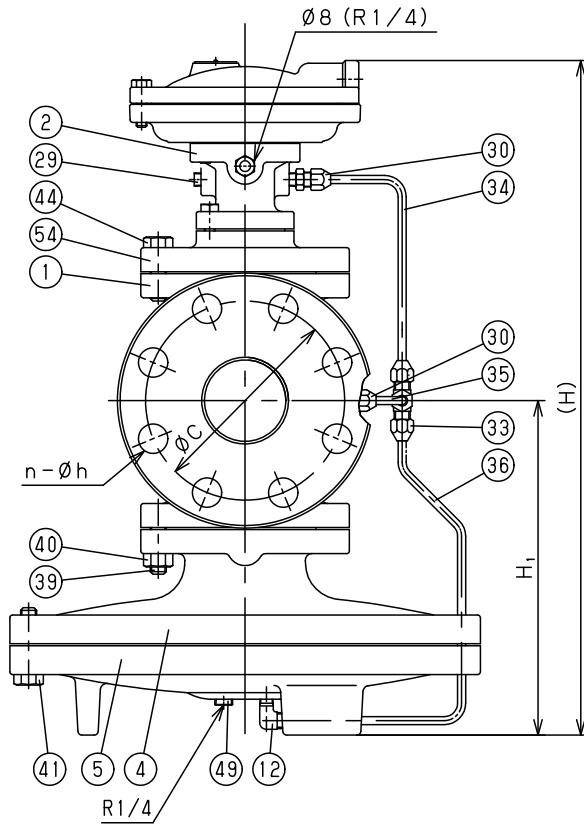
TYPE GPK-2003 PRESSURE
REDUCING VALVE
遠隔式減圧弁

Approval	H. Kimura
Check	M. Murata
Drawing	S. Kato
Drawing No.	Y-878-2205-3B
Date	2 SEP. 2019





Accessory Parts
付属部品



注意
当図面には、秘密情報など法的に守られた
情報を含んでいる場合があります。
当図面を用いての試作・量産品の製作、並びに
第三者への内容・情報の開示等を禁止します。
株式会社 ヨシタケ

Size	(mm)											Weight (kg)
	L	H ₁	H	A	Flange d	JIS D	10K C	FF t	n-h	Weight		
65A	278	251	507	352	65	175	140	18	4-19	67.7		
80A	294	264	530	352	80	185	150	18	8-19	72.8		
100A	330	321	613	401	100	210	175	18	8-19	110.9		

Specification	
Fluid	
Inlet Press.	MPa
Reduced Press.	MPa
Temp.	℃
Flow Rate	

No.	Name of Parts	Material	部品名	材質	QTY
65	Pipe	Carbon Steel Pipe	パイプ	SGP	1
64	Bolt	Carbon Steel	六角穴付ボルト	SCM435	4
63	Top Diaphragm Plate	Brass	上部ダイヤフラム受	C3604	1
62	Diaphragm	Stainless Steel	ダイヤフラム	SUS301	2
61	Bottom Dia. Plate	Brass	下部ダイヤフラム受	C3604	1
60	Bolt	Carbon Steel	六角ボルト	SCM435	8
58	Diaphragm Case	Ductile Cast Iron	ダイヤフラムケース	FCD450	1
57	Cover	Cast Iron	ふた	FC200	1
56	Joint	Brass	継手	C3604	2
55	Sensing Pipe	Copper	検出管	C1220	1
54	Spacer	Ductile Cast Iron	スペーサー	FCD450	1
52	Adaptor	Stainless Steel	アダプター	SUS403	1
51	Sprig Washer	Stainless Steel	ばね座金	SUS	1
50	Nut	Stainless Steel	六角ナット	SUS	1
49	Plug	Steel	プラグ	Steel	3
48	Gasket	Non Asbestos	ガスケット	Non Asbestos	1
47	Gasket	Non Asbestos	ガスケット	Non Asbestos	1
46	Guide B	Stainless Steel	ガイド B	SUS420J2	1
45	Guide A	Stainless Steel	ガイド A	SUS420J2	1
44	Bolt	Carbon Steel	六角ボルト	SCM435	8
42	Name Plate	Stainless Steel	ネームプレート	SUS304	1
41	Bolt	Carbon Steel	六角ボルト	SCM435	1set
40	Nut	Carbon Steel	六角ナット	S45C	8
39	Stud Bolt	Carbon Steel	挿込みボルト	SCM435	8
38	Bolt	Carbon Steel	六角ボルト	SCM435	4
36	Pipe	Copper	導管	C1220	1
35	Pipe	Copper	導管	C1220	1
34	Pipe	Copper	導管	C1220	1
33	Tee	Brass	ティー	C3771	1
32	Elbow	Brass	エルボ	C3771	1
30	Joint	Brass	継手	C3604	2
29	Plug	Steel	プラグ	Steel	2
23	Pilot Diaphragm	Stainless Steel	パイロットダイヤフラム	SUS301	2
22	Gasket	Copper	ガスケット	C1100	1
21	Bolt	Stainless Steel	六角ボルト	SUS	1
20	Pilot Spring Plate	Brass	先立弁ばね受	C3604	1
19	Pilot Valve Spring	Stainless Steel	先立弁ばね	SUS304	1
18	Pilot Valve Seat	Stainless Steel	先立弁弁座	SUS420J2	1
17	Pilot Valve	Stainless Steel	先立弁弁体	SUS420J2	1
16	Gasket	Non Asbestos	ガスケット	Non Asbestos	1or2
15	Screen	Stainless Steel	スクリーン	SUS304	1
13	Spring	Stainless Steel	主弁ばね	SUS304	1
12	Main Diaphragm	Stainless Steel	メインダイヤフラム	SUS301	2
11	Retainer	Bronze or Brass	リティナー	CAC406 or C3771	1
9	Main Spindle	Stainless Steel	弁軸	SUS403	1
8	Gasket	Copper	ガスケット	C1100	1
7	Main Valve Seat	Stainless Steel	弁座	SUS420J2	1
6	Main Valve	Stainless Steel	主弁	SUS420J2	1
5	Bottom Dia. Case	Ductile Cast Iron	下部ダイヤフラムケース	FCD450	1
4	Top Diaphragm Case	Ductile Cast Iron	上部ダイヤフラムケース	FCD450	1
2	Pilot Body	Ductile Cast Iron	パイロット本体	FCD450	1
1	Body	Ductile Cast Iron	本体	FCD450	1

TYPE GPK-2003 PRESSURE REDUCING VALVE
遠隔式減圧弁

Approval	H. Iwamoto
Check	K. Takenaka
Drawing	S. Harita
Drawing No.	Y-878-2205-1C
Date	15 MAY. 2017

Yoshitake
INC.
<http://www.yoshitake.co.jp>