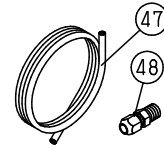


Accessory Parts
付属部品



No.	Name of Parts	Material	部品名	材質	Q. TY
48	Joint	Brass	継手	C3604	2
47	Sensing Pipe	Copper	検出管	C1220	1
46	E-Ring	Stainless Steel	Eリング	SUS	1
45	Gasket	Non Asbestos	ガスケット	Non Asbestos	0or1
43	Name Plate	Stainless Steel	ネームプレート	SUS304	1
42	Bolt	Carbon Steel	六角ボルト	SCM435	1set
41	Nut	Steel	六角ナット	Steel	4
40	Stud Bolt	Carbon Steel	種込みボルト	SCM435	4
39	Bolt	Carbon Steel	六角ボルト	SCM435	4
38	Bolt	Carbon Steel	六角ボルト	SCM435	4
37	Pipe	Copper	導管	C1220	1
36	Pipe	Copper	導管	C1220	1
35	Pipe	Copper	導管	C1220	1
34	Tee	Brass	ティー	C3771	1
33	Elbow	Brass	エルボ	C3771	1
32	Joint	Brass	継手	C3604	2
31	Plug	Steel	プラグ	Steel	3
30	Plug	Steel	プラグ	Steel	2
29	Lock Nut	Steel	ロックナット	Steel	1
28	Adjusting Screw	Steel	調節ねじ	Steel	1
27	Bottom Spring Plate	Brass	下部ばね受	C3604	1
26	Top Spring Plate	Brass	上部ばね受	C3604	1
25	Spring	Piano Wire or Alloy Steel	調節ばね	SWP or SWOSC	1
24	Gasket	Non Asbestos	ガスケット	Non Asbestos	1
23	Pilot Diaphragm	Stainless Steel	パイロットダイヤフラム	SUS301	2
22	Gasket	Copper	ガスケット	C1100	1
21	Seal Bellows	Stainless Steel	シールベローズ	SUS304 & SUS316L	1
20	Gasket	Copper	ガスケット	C1100	1
19	Pilot Valve Spring	Stainless Steel	先立弁ばね	SUS304	1
18	Pilot Valve Seat	Stainless Steel	先立弁弁座	SUS420J2	1
17	Pilot Valve	Stainless Steel	先立弁弁体	SUS420J2	1
16	Gasket	Non Asbestos	ガスケット	Non Asbestos	1or2
15	Screen	Stainless Steel	スクリーン	SUS304	1
14	Spring Plate	Brass	主弁ばね受	C3604	1
13	Spring	Stainless Steel	主弁ばね	SUS304	1
12	Main Diaphragm	Stainless Steel	メインダイヤフラム	SUS301	2
11	Retainer	Brass or Bronze	リティナー	C3771 or CAC406	1
10	Guide	Stainless Steel	ガイド	SUS420J2	1
9	Main Spindle	Stainless Steel	弁軸	SUS403	1
8	Gasket	Copper	ガスケット	C1100	1
7	Main Valve Seat	Stainless Steel	弁座	SUS420J2	1
6	Main Valve	Stainless Steel	主弁	SUS420J2	1
5	Bottom Dia. Case	Ductile Cast Iron	下部ダイヤフラムケース	FCD450	1
4	Top Diaphragm Case	Ductile Cast Iron	上部ダイヤフラムケース	FCD450	1
3	Spring Chamber	Cast Iron	保護筒	FC200	1
2	Pilot Body	Ductile Cast Iron	パイロット本体	FCD450	1
1	Body	Ductile Cast Iron	本体	FCD450	1

注意

当図面には、秘密情報など法的に守られた情報を含んでいる場合があります。当図面を用いての試作・量産品の製作、並びに第三者への内容・情報の開示等を禁止します。
株式会社 ヨシタケ

Size	L	H ₁	H	A	(mm)					Weight (kg)
					Flange JIS 10K FF					
					d	D	C	t	n-h	
15A	142	170	398	200	15	95	70	12	4-15	15.8
20A	142	170	398	200	20	100	75	14	4-15	16.3
25A	152	175	404	226	25	125	90	14	4-19	21.1
32A	172	192	434	226	32	135	100	16	4-19	24.0
40A	192	192	434	226	40	140	105	16	4-19	24.6

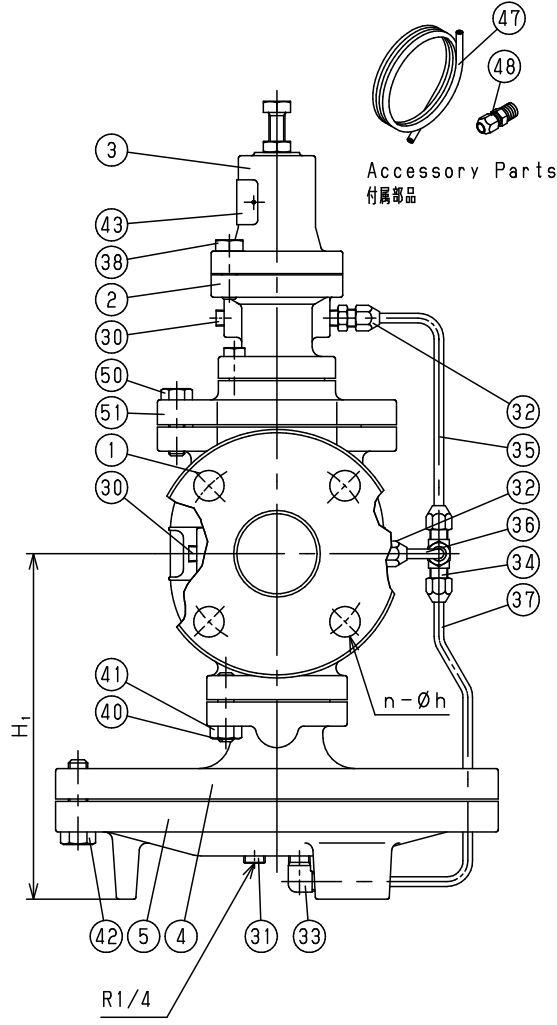
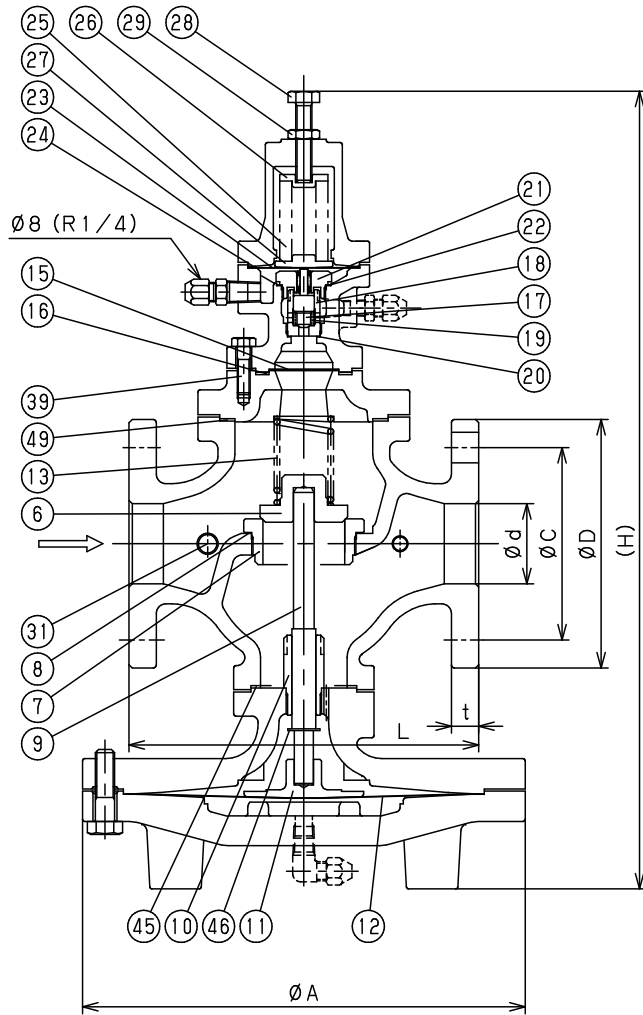
Specification	
Fluid	
Primary Press.	MPa
Back Press.	MPa
Temp.	℃
Flow Rate	

TYPE GPR-2000 PRIMARY PRESSURE REGULATING VALVE

一次圧力調整弁

Approval	H. Kimura
Check	M. Murata
Drawing	S. Kato
Drawing No.	Y-784-2205-3B
Date	2 SEP.2019





51	Spacer	Ductile Cast Iron	スペーサー	FCD450	1
50	Bolt	Carbon Steel	六角ボルト	SCM435	6
49	Gasket	Non Asbestos	ガスケット	Non Asbestos	1
48	Joint	Brass	継手	C3604	2
47	Sensing Pipe	Copper	検出管	C1220	1
46	E-Ring	Stainless Steel	Eリング	SUS	1
45	Gasket	Non Asbestos	ガスケット	Non Asbestos	1
43	Name Plate	Stainless Steel	ネームプレート	SUS304	1
42	Bolt	Carbon Steel	六角ボルト	SCM435	16
41	Nut	Steel	六角ナット	Steel	4
40	Stud Bolt	Carbon Steel	挿込みボルト	SCM435	4
39	Bolt	Carbon Steel	六角ボルト	SCM435	4
38	Bolt	Carbon Steel	六角ボルト	SCM435	4
37	Pipe	Copper	導管	C1220	1
36	Pipe	Copper	導管	C1220	1
35	Pipe	Copper	導管	C1220	1
34	Tee	Brass	ティー	C3771	1
33	Elbow	Brass	エルボ	C3771	1
32	Joint	Brass	継手	C3604	2
31	Plug	Steel	プラグ	Steel	3
30	Plug	Steel	プラグ	Steel	2
29	Lock Nut	Steel	ロックナット	Steel	1
28	Adjusting Screw	Steel	調節ねじ	Steel	1
27	Bottom Spring Plate	Brass	下部ばね受	C3604	1
26	Top Spring Plate	Brass	上部ばね受	C3604	1
25	Spring	Piano Wire or Alloy Steel	調節ばね	SWP or SWOSC	1
24	Gasket	Non Asbestos	ガスケット	Non Asbestos	1
23	Pilot Diaphragm	Stainless Steel	パイロットダイヤフラム	SUS301	2
22	Gasket	Copper	ガスケット	C1100	1
21	Seal Bellows	Stainless Steel	シールベローズ	SUS304 & SUS316L	1
20	Gasket	Copper	ガスケット	C1100	1
19	Pilot Valve Spring	Stainless Steel	先立弁ばね	SUS304	1
18	Pilot Valve Seat	Stainless Steel	先立弁弁座	SUS420J2	1
17	Pilot Valve	Stainless Steel	先立弁弁体	SUS420J2	1
16	Gasket	Non Asbestos	ガスケット	Non Asbestos	1
15	Screen	Stainless Steel	スクリーン	SUS304	1
13	Spring	Stainless Steel	主弁ばね	SUS304	1
12	Main Diaphragm	Stainless Steel	メインダイヤフラム	SUS301	2
11	Retainer	Brass or Bronze	リティナー	C3771 or CAC406	1
10	Guide	Stainless Steel	ガイド	SUS420J2	1
9	Main Spindle	Stainless Steel	弁軸	SUS403	1
8	Gasket	Copper	ガスケット	C1100	1
7	Main Valve Seat	Stainless Steel	弁座	SUS420J2	1
6	Main Valve	Stainless Steel	主弁	SUS420J2	1
5	Bottom Dia. Case	Ductile Cast Iron	下部ダイヤフラムケース	FCD450	1
4	Top Diaphragm Case	Ductile Cast Iron	上部ダイヤフラムケース	FCD450	1
3	Spring Chamber	Cast Iron	保護筒	FC200	1
2	Pilot Body	Ductile Cast Iron	パイロット本体	FCD450	1
1	Body	Ductile Cast Iron	本体	FCD450	1
No.	Name of Parts	Material	部品名	材質	Q.TY

注意
 当図面には、秘密情報など法的に守られた
 情報を含んでいる場合があります。
 当図面を用いての試作・量産品の製作、並びに
 第三者への内容・情報の開示等を禁止します。
 株式会社 ヨシタケ

Size	L	H ₁	H	A	(mm)					Weight (kg)
					Flange JIS 10K FF	d	D	C	t	
50A	218	216	498	276	50	155	120	16	4-19	36.4

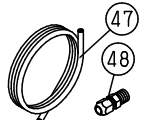
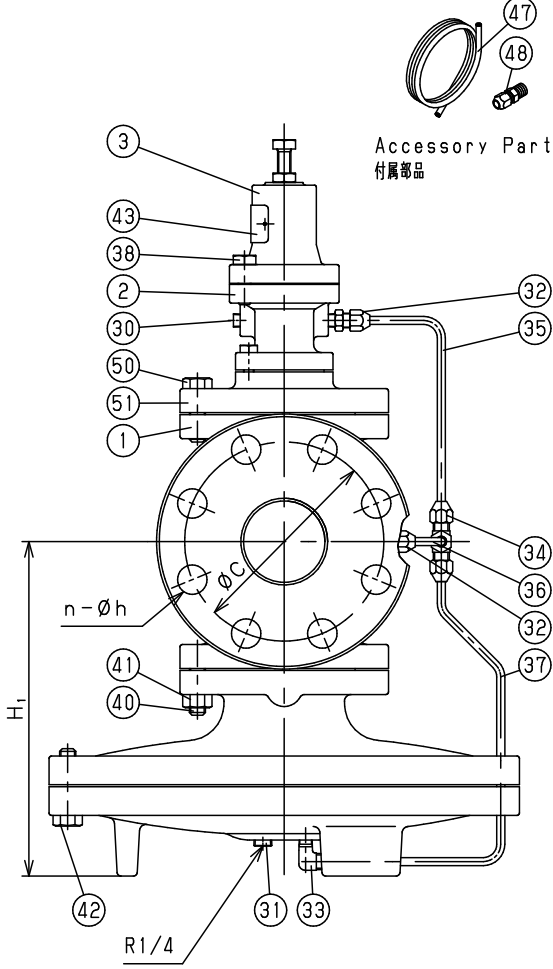
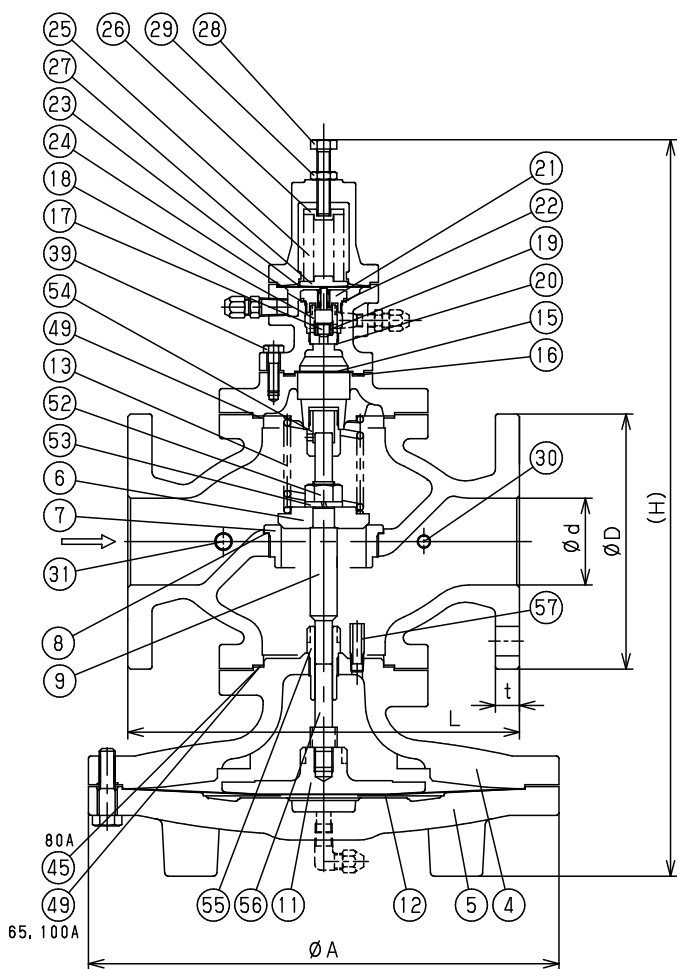
Specification	
Fluid	
Primary Press.	MPa
Back Press.	MPa
Temp.	℃
Flow Rate	

TYPE GPR-2000 PRIMARY PRESSURE REGULATING VALVE

一次圧力調整弁

Approval	H. Kimura
Check	M. Murata
Drawing	S. Kato
Drawing No.	Y-784-2205-4B
Date	2 SEP. 2019





Accessory Parts
付属部品

No.	Name of Parts	Material	部品名	材質	Q.TY
57	Pipe	Carbon Steel Pipe	パイプ	SGP	1
56	Adaptor	Stainless Steel	アダプター	SUS403	1
55	Guide B	Stainless Steel	ガイド B	SUS420J2	1
54	Guide A	Stainless Steel	ガイド A	SUS420J2	1
53	Sprig Washer	Stainless Steel	ばね座金	SUS	1
52	Nut	Stainless Steel	六角ナット	SUS	1
51	Spacer	Ductile Cast Iron	スペーサー	FCD450	1
50	Bolt	Carbon Steel	六角ボルト	SCM435	8
49	Gasket	Non Asbestos	ガスケット	Non Asbestos	1or2
48	Joint	Brass	継手	C3604	2
47	Sensing Pipe	Copper	検出管	CI220	1
45	Gasket	Non Asbestos	ガスケット	Non Asbestos	1or2
43	Name Plate	Stainless Steel	ネームプレート	SUS304	1
42	Bolt	Carbon Steel	六角ボルト	SCM435	1set
41	Nut	Steel	六角ナット	Steel	8
40	Stud Bolt	Carbon Steel	種込みボルト	SCM435	8
39	Bolt	Carbon Steel	六角ボルト	SCM435	4
38	Bolt	Carbon Steel	六角ボルト	SCM435	4
37	Pipe	Copper	導管	CI220	1
36	Pipe	Copper	導管	CI220	1
35	Pipe	Copper	導管	CI220	1
34	Tee	Brass	ティー	C3771	1
33	Elbow	Brass	エルボ	C3771	1
32	Joint	Brass	継手	C3604	2
31	Plug	Steel	プラグ	Steel	3
30	Plug	Steel	プラグ	Steel	2
29	Lock Nut	Steel	ロックナット	Steel	1
28	Adjusting Screw	Steel	調節ねじ	Steel	1
27	Bottom Spring Plate	Brass	下部ばね受	C3604	1
26	Top Spring Plate	Brass	上部ばね受	C3604	1
25	Spring	Alloy Steel	調節ばね	SWPA or SWOSC	1
24	Gasket	Non Asbestos	ガスケット	Non Asbestos	1
23	Pilot Diaphragm	Stainless Steel	パイロットダイヤフラム	SUS301	2
22	Gasket	Copper	ガスケット	CI100	1
21	Seal Bellows	Stainless Steel	シールベローズ	SUS304 & SUS316L	1
20	Gasket	Copper	ガスケット	CI100	1
19	Pilot Valve Spring	Stainless Steel	先立弁ばね	SUS304	1
18	Pilot Valve Seat	Stainless Steel	先立弁弁座	SUS420J2	1
17	Pilot Valve	Stainless Steel	先立弁弁体	SUS420J2	1
16	Gasket	Non Asbestos	ガスケット	Non Asbestos	1
15	Screen	Stainless Steel	スクリーン	SUS304	1
13	Spring	Stainless Steel	主弁ばね	SUS304	1
12	Main Diaphragm	Stainless Steel	メインダイヤフラム	SUS301	2
11	Retainer	Bronze or Brass	リティナー	CAC406 or C3771	1
9	Main Spindle	Stainless Steel	弁軸	SUS403	1
8	Gasket	Copper	ガスケット	CI100	1
7	Main Valve Seat	Stainless Steel	弁座	SUS420J2	1
6	Main Valve	Stainless Steel	主弁	SUS420J2	1
5	Bottom Dia. Case	Ductile Cast Iron	下部ダイヤフラムケース	FCD450	1
4	Top Diaphragm Case	Ductile Cast Iron	上部ダイヤフラムケース	FCD450	1
3	Spring Chamber	Cast Iron	保護筒	FC200	1
2	Pilot Body	Ductile Cast Iron	パイロット本体	FCD450	1
1	Body	Ductile Cast Iron	本体	FCD450	1

注意
当図面には、秘密情報など法的に守られた
情報を含んでいる場合があります。
当図面を用いての試作・量産品の製作、並びに
第三者への内容・情報の開示等を禁止します。
株式会社 ヨシタケ

Size	L	H ₁	H	A	Flange JIS 10K FF				Weight (kg)	
					d	D	C	t		n-h
65A	278	251	552	352	65	175	140	18	4-19	64.6
80A	294	264	575	352	80	185	150	18	8-19	69.9
100A	330	321	658	401	100	210	175	18	8-19	108.0

Specification	
Fluid	
Primary Press.	MPa
Back Press.	MPa
Temp.	℃
Flow Rate	

TYPE GPR-2000 PRIMARY PRESSURE REGULATING VALVE
一次圧力調整弁

Approval	H. Iwamoto
Check	K. Takenaka
Drawing	S. Harita
Drawing No.	Y-784-2205-1C
Date	6 JUL. 2017

