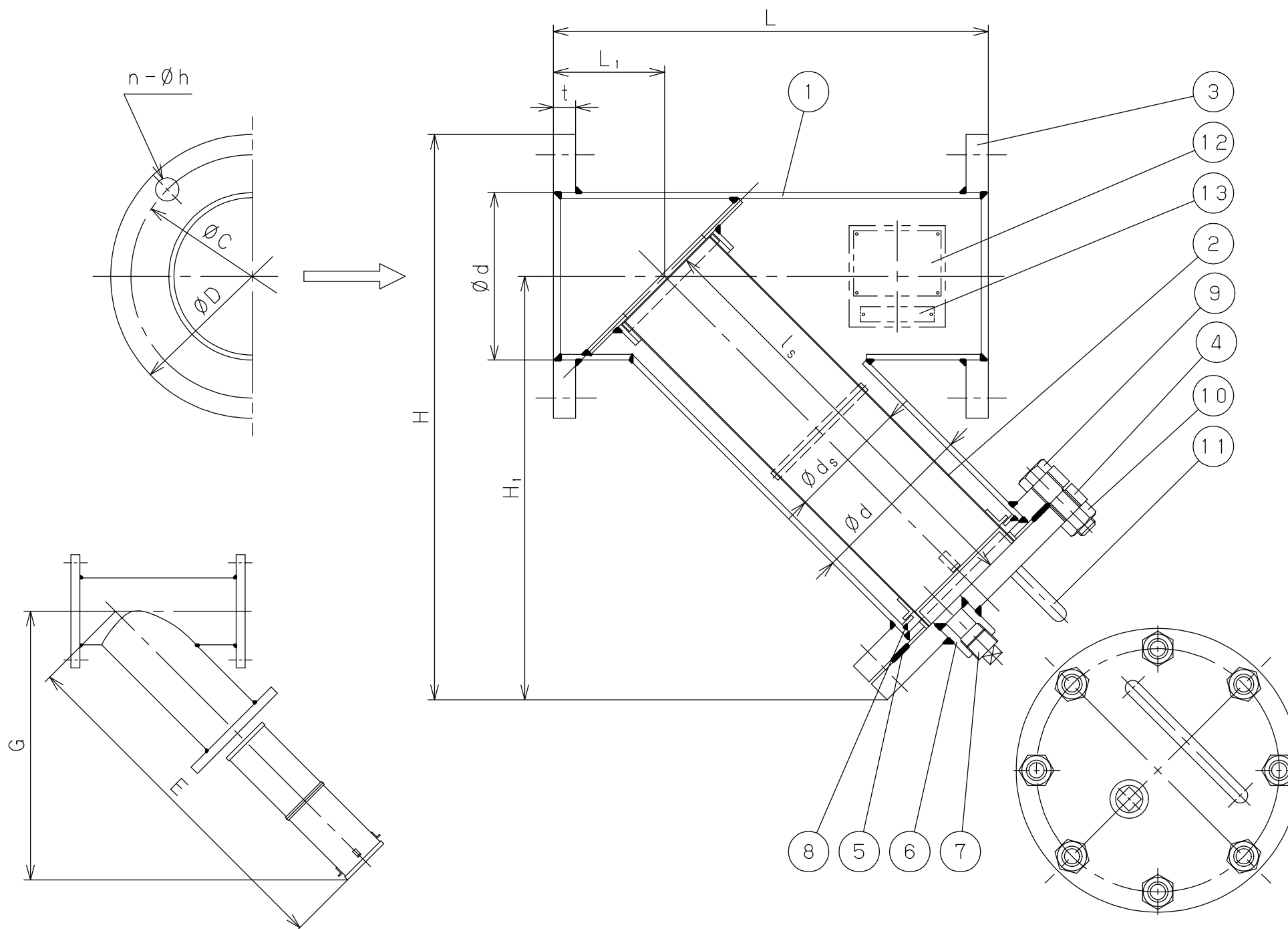




注意

当図面には、秘密情報など法的に守られた  
 情報を含んでいる場合があります。  
 当図面を用いての試作・量産品の製作、並びに  
 第三者への内容・情報の開示等を禁止します。  
 株式会社 ヨシタケ



13	Arrow Plate	Stainless Steel	矢印プレート	SUS304	1
12	Name Plate	Stainless Steel	銘板	SUS304	1
11	Handle	Steel	ハンドル	Steel	1
10	Nut	Steel	ナット	Steel	1set
9	Bolt	Steel	ボルト	Steel	1set
8	Stopper	Steel	ストッパー	Steel	4
7	Plug	Malleable Cast Iron	プラグ	FCMB270	1
6	Half Coupling	Carbon Steel	ハーフカップリング	S25C	1
5	Gasket	Non-Asbestos	ガスケット	Non-Asbestos	1
4	Cover	Rolled Steel	カバー	SS400	1
3	Flange	Rolled Steel	フランジ	SS400	3
2	Screen	Stainless Steel	スクリーン	SUS304	1
1	Body	Carbon Steel Pipe	本体	STPG370	1
No.	Name of Parts	Material	部品名	材質	Q.TY

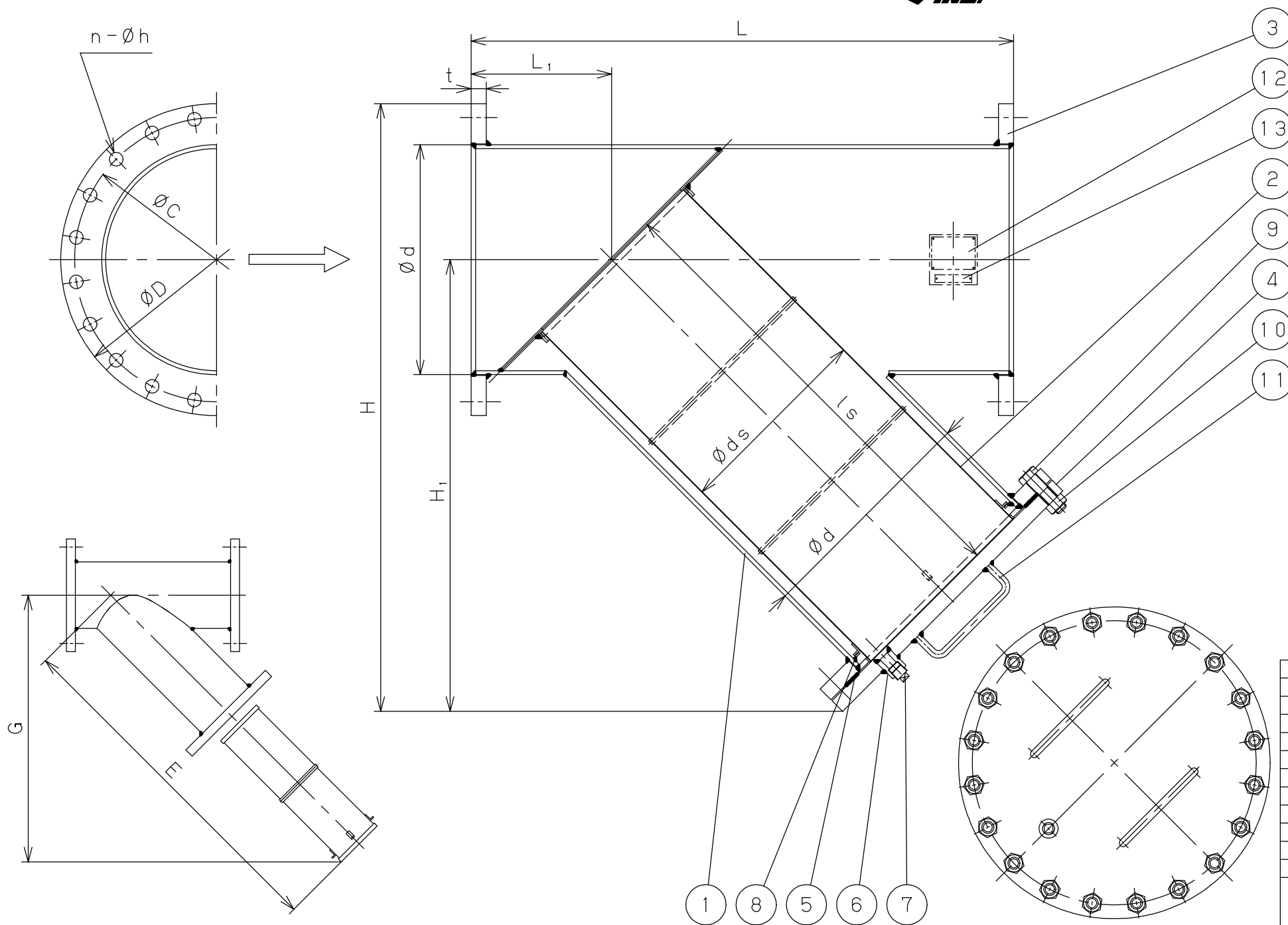
Size	L	L <sub>1</sub>	H	H <sub>1</sub>	d	E	G	(mm)						Plug ∅	Weight (kg)
								Screen		Flange JIS 10K FF			n-h		
								d <sub>s</sub>	l <sub>s</sub>	D	C	t			
200A	580	140	665	500	216.3	1100	840	170	510	330	290	22	12-23	R 3/4	75
250A	680	170	765	565	267.4	1220	945	220	570	400	355	24	12-25	R 3/4	115

Specification	
Fluid	
Press.	MPa
Temp.	℃
Flow Rate	
Inside Screen	Mesh
Outside Screen	∅ - ㄀/cm <sup>2</sup>

TYPE SY-13 STRAINER  
ストレーナ

Approval	T. Watanabe
Check	T. Maekawa
Drawing	T. Nagasaka
Drawing No.	Y-761-7705-9B
Date	27 JUL. 2021

**Joshitake**  
INC.



注意  
 当図面には、秘密情報など法的に守られた  
 情報を含んでいる場合があります。  
 当図面を用いての試作・量産品の製作、並びに  
 第三者への内容・情報の開示等を禁止します。  
 株式会社 ヨシタケ

13	Arrow Plate	Stainless Steel	矢印プレート	SUS304	1
12	Name Plate	Stainless Steel	銘板	SUS304	1
11	Handle	Steel	ハンドル	Steel	2
10	Nut	Steel	ナット	Steel	1set
9	Bolt	Steel	ボルト	Steel	1set
8	Stopper	Steel	ストッパー	Steel	4
7	Plug	Malleable Cast Iron	プラグ	FCMB270	1
6	Half Coupling	Carbon Steel	ハーフカップリング	S25C	1
5	Gasket	Non-Asbestos	ガスケット	Non-Asbestos	1
4	Cover	Rolled Steel	カバー	SS400	1
3	Flange	Rolled Steel	フランジ	SS400	3
2	Screen	Stainless Steel	スクリーン	SUS304	1
1	Body	Carbon Steel Pipe or Rolled Steel	本体	STPG370 or STPY400 or SS400	1
No.	Name of Parts	Material	部品名	材質	Q. TY

SIZE	L	L1	H	H1	d	E	G	Strainer		Flange JIS 10K FF				ø Plug	Weight (kg)
								ds	ls	D	C	t	n-h		
300A	800	190	885	660	318.5	1440	1110	250	680	445	400	24	16-25	R 3/4	145
350A	930	220	990	745	355.6	1630	1265	300	776	490	445	26	16-25	R 3/4	210
400A	1000	250	1125	845	406.4	1830	1420	340	876	560	510	28	16-27	R 3/4	270
450A	1080	280	1200	890	457.2	1930	1510	400	926	620	565	30	20-27	R 3/4	400
500A	1200	300	1385	1045	508.0	2280	1775	450	1100	675	620	30	20-27	R 1	460
550A	1300	320	1550	1175	558.8	2580	2005	500	1250	745	680	32	20-33	R 1	625
600A	1500	340	1600	1260	609.6	2760	2150	550	1340	795	730	32	24-33	R 1	820

Specification	
Fluid	
Press.	MPa
Temp.	℃
Flow Rate	
Inside Screen	Mesh
Outside Screen	ø - ヶ/cm2

TYPE SY-13 STRAINER  
 ストレーナ

Approval	T. Watanabe
Check	T. Maekawa
Drawing	T. Nagasaka
Drawing No.	Y-761-7705-12B
Date	27 JUL. 2021