

Specification			
Fluid			
Press.			MPa
Temp.			℃
Flow Rate			
Inside Screen			Mesh
Outside Screen	∅	-	ヶ/cm ²

水道法基準適合品

※Parts No.1&2: Coating Nylon 12

No.	Name of Parts	Material	部品名	材質	Q.TY
6	Label	Polyester	日本水道協会 認証ラベル	ポリエステル	1
5	Gasket	Non-Asbestos	ガスケット	Non-Asbestos	1
4	Plug	Stainless Steel or Cast Stainless Steel	プラグ	SUS or SCS	1
3	Screen	Stainless Steel	スクリーン	SUS304	1
2	Cap	Ductile Cast Iron	キャップ	FCD450	1
1	Body	Ductile Cast Iron	本体	FCD450	1

SIZE: 40A~50A

Size	L	H ₁	d	Screen		Flange JIS 10K FF equivalent (相当)				④ Plug	Weight (kg)
				d _s	l _s	D	C	t	n-h		
15A	130	61	15	22	40	95	70	16	4-15	—	1.9
20A	140	75	20	27	56	100	75	16	4-15	—	2.5
25A	160	88	25	34	66	125	90	18	4-19	—	4.0
32A	175	104	35	43	76	135	100	20	4-19	—	5.2
40A	190	115	40	50	85	140	105	20	4-19	R 1/2	6.7
50A	225	140	50	61	107	155	120	20	4-19	R 1/2	10.2

*フランジ厚みは規格より厚くなっております。

*Thickness of Flange is thicker than standard type

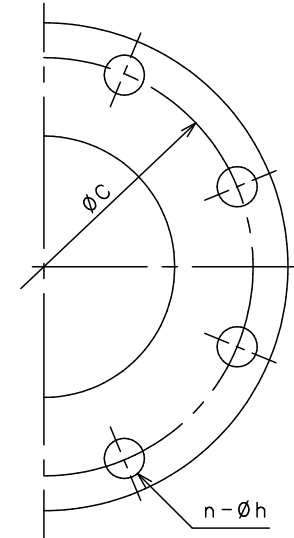
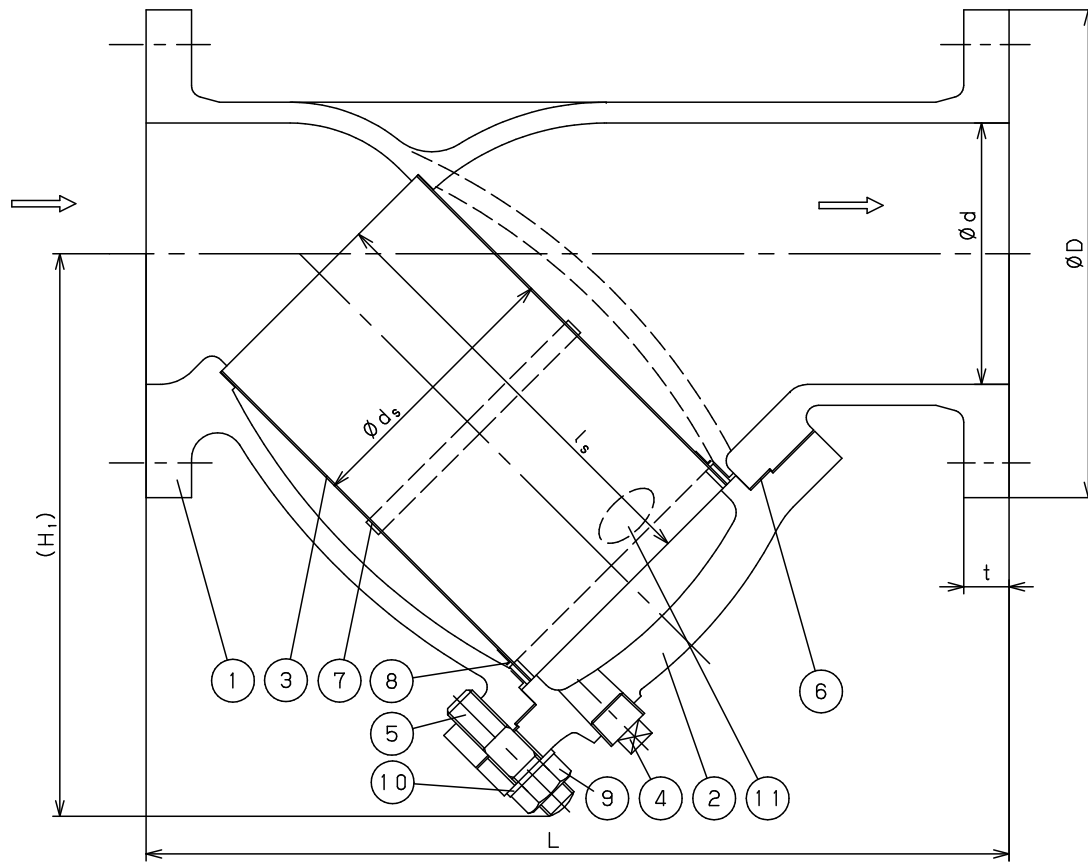
注意
当図面には、秘密情報など法的に守られた
情報を含んでいる場合があります。
当図面を用いての試作・量産品の製作、
並びに第三者への内容・情報の開示等を
禁止します。

株式会社 ヨシタケ

TYPE SY-40C-N STRAINER
ストレーナ

Approval	H. Iwamoto
Check	K. Takenaka
Drawing	S. Harita
Drawing No.	Y-1171-2105-1B
Date	2 MAR. 2017





Specification		
Fluid		
Press.		MPa
Temp.		℃
Flow Rate		
Inside Screen		Mesh
Outside Screen	∅	- ㄀/cm ²

水道法基準適合品

※サイズ125Aは⑦帯鋼2つ、サイズ150Aは⑦帯鋼3つ、サイズ100A~150Aは③ストレーナ受2つが付きます。
 For 125A size, 2 pieces of ⑦ Belt are attached.
 For 150A size, 3 pieces of ⑦ Belt are attached.
 For 100A to 150A sizes, 2 pieces of ③ Strainer Retainer are attached.

※Parts No.1&2: Coating Nylon 12

No.	Name of Parts	Material	部品名	材質	Q.TY
11	Label	Polyester	日本水道協会 認証ラベル	ポリエステル	1
10	Washer	Stainless Steel	平座金	SUS	1set
9	Nut	Stainless Steel	ナット	SUS	1set
8	Washer of strainer	Stainless Steel	ストレーナ受	SUS304	0or2
7	Belt	Stainless Steel	帯鋼	SUS304	2or3
6	Gasket	Non-Asbestos	ガスケット	Non-Asbestos	1
5	Stud Bolt	Stainless Steel	植込みボルト	SUS	1set
4	Plug	Stainless Steel or Cast Stainless Steel	プラグ	SUS or SCS	1
3	Screen	Stainless Steel	スクリーン	SUS304	1
2	Cover	Ductile Cast Iron	ふた	FCD450	1
1	Body	Ductile Cast Iron	本体	FCD450	1

注意

当図面には、秘密情報など法的に守られた
 情報を含んでいる場合があります。
 当図面を用いての試作・量産品の製作、
 並びに第三者への内容・情報の開示等を
 禁止します。

株式会社 ヨシタケ

Size	L	H ₁	Screen		d	Flange JIS 10K FF equivalent (相当)				⑤ Stud Bolt	④ Plug	Weight (kg)
			d _s	l _s		D	C	t	n-h			
65A	255	167	73	125	65	175	140	22	4-19	4xM12	R 1/2	14.5
80A	330	190	88	130	80	185	150	22	8-19	4xM16	R 1/2	18.3
100A	370	225	108	180	100	210	175	24	8-19	6xM16	R 3/4	29.7
125A	415	263	136	200	125	250	210	24	8-23	8xM16	R 3/4	40.5
150A	495	315	160	250	150	280	240	26	8-23	8xM20	R 3/4	66.0

*フランジ厚みは規格より厚くなっております。

*Thickness of Flange is thicker than standard type

TYPE SY-40C-N STRAINER
 ストレーナ

Approval	H. Iwamoto
Check	K. Takenaka
Drawing	S. Harita
Drawing No.	Y-1171-2105-2B
Date	2 MAR. 2017

