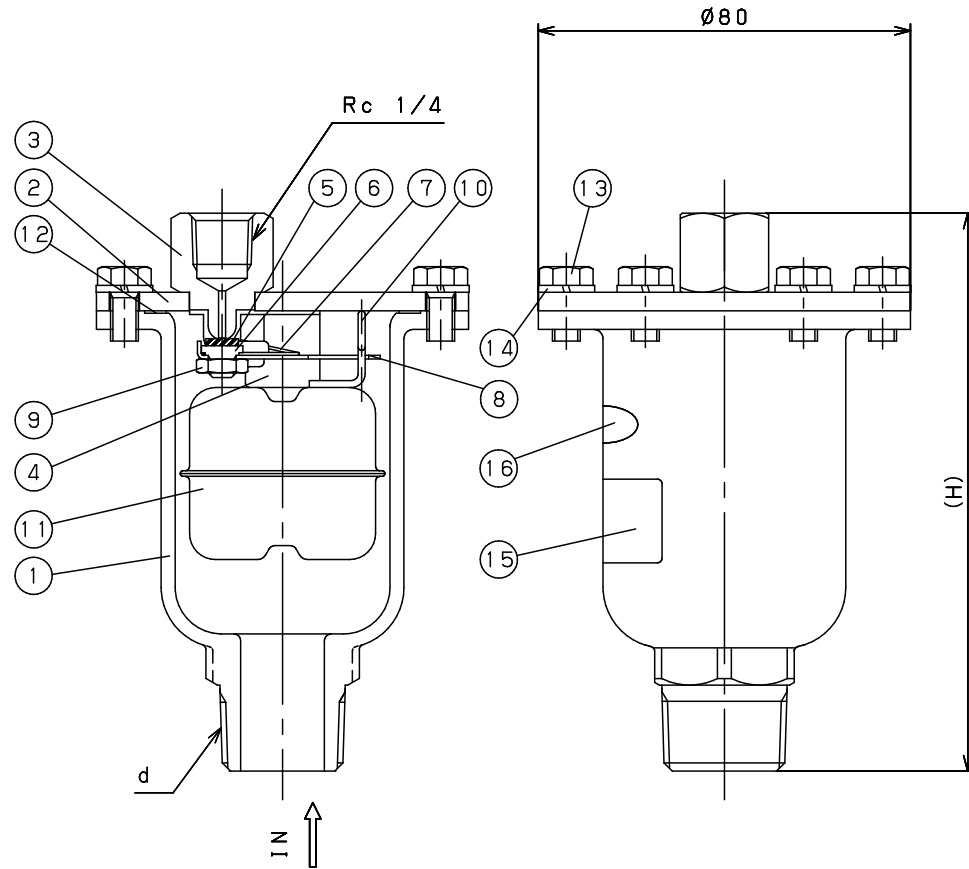




(mm)			
呼び径	d	H	Weight (kg)
15A	R 1/2	118	0.66
20A	R 3/4	120	0.68
25A	R 1	124.5	0.74

Specification	
Fluid	
Press.	MPa
Temp.	℃

16	Label	Polyester	ラベル	ポリエステル	1
15	Label	Polyester	ラベル	ポリエステル	1
14	Washer	Stainless Steel	ワッシャー	SUS	6
13	Bolt	Stainless Steel	六角ボルト	SUS	6
12	Gasket	FKM	ガスケット	FKM	1
11	Float	Stainless Steel	フロート	SUS304	1
10	Fook	Stainless Steel	フロート金具	SUS304	1
9	Nut	Stainless Steel	六角ナット	SUS	1
8	Lever	Stainless Steel	レバー	SUS304	1
7	Spring	Stainless Steel	ばね	SUS304	1
6	Valve Cover	Stainless Steel	弁体金具	SUS304	1
5	Valve Disc	FKM	弁体ディスク	FKM	1
4	Hanger Metal	Stainless Steel	吊り金具	SUS304	1
3	Seat	Stainless Steel	弁座	SUS304	1
2	Cover	Stainless Steel	ふた	SUS304	1
1	Body	Cast Stainless Steel	本体	SCS13	1
No.	Name of Parts	Material	部品名	材質	Q. TY



オプション

銅管継手付手動弁	ホース継手付手動弁	旋回継手	旋回銅管継手	旋回ホース継手	L形ホース継手

TYPE TA-16 AIR VENT VALVE
空気抜弁

Approval	H. Iwamoto
Check	K. Takenaka
Drawing	S. Harita
Drawing No.	Y-551-3801-1A
Date	19 JAN. 2017