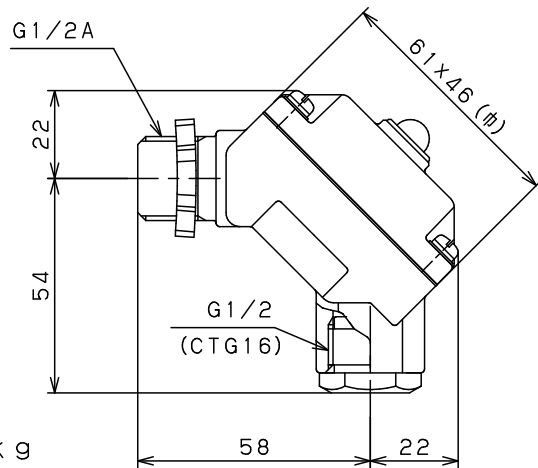


ふた (P) ⑧の断面図

注意
 当図面には、秘密情報など法的に守られた
 情報を含んでいる場合があります。
 当図面を用いての試作・量産品の製作、並びに
 第三者への内容・情報の開示等を禁止します。
 株式会社 ヨシタケ



0.13kg

11	Label	Polyester	ラベル	ポリエステル	1
10	Grand Nut	PBT	グラウンドナット	PBT	1
9	Set Screw	Stainless Steel	ふた取付けねじ	SUS	4
8-4	O Ring	NBR	Oリング	NBR	(1)
8-3	O Ring	NBR	Oリング	NBR	(1)
8-2	Lamp Cover	PC	ランプカバー	PC	(1)
8-1	Cover	PBT	ふた	PBT	(1)
8	Cover (P)	—	ふた (P)	—	1set
7	Gasket	NBR	ガスケット	NBR	1
6	Set Screw	Steel	基盤取付けねじ	Steel	2
5	Base (P)	CEM3	基盤 (P)	CEM3	1
4	Screw	Steel	端子台取付けねじ	Steel	1
3-3	Set Screw	Steel	端子取付けねじ	Steel	(4)
3-2	Terminal Plate	Stainless Steel	端子プレート	SUS	(2)
3-1	Terminal Block	PBT	端子台	PBT	(1)
3	Terminal Block (P)	—	端子台 (P)	—	1set
2	Lock Nut	SPHC	ロックナット	SPHC	1
1	Body	PBT	本体	PBT	1
No.	Name of Parts	Material	部品名	材質	Q. TY

Specification	
Type (Solenoid Valve)	
Voltage	<input type="checkbox"/> AC100V 50/60Hz <input type="checkbox"/> AC200V 50/60Hz

TYPE TN-2 Terminal Box
 電磁弁用端子箱 (表示ランプ付)

Approval	T. Shinjo
Check	K. Takenaka
Drawing	S. Harita
Drawing No.	Y-1045-9999-1A
Date	23 JUN. 2017

Yoshitake
 INC.